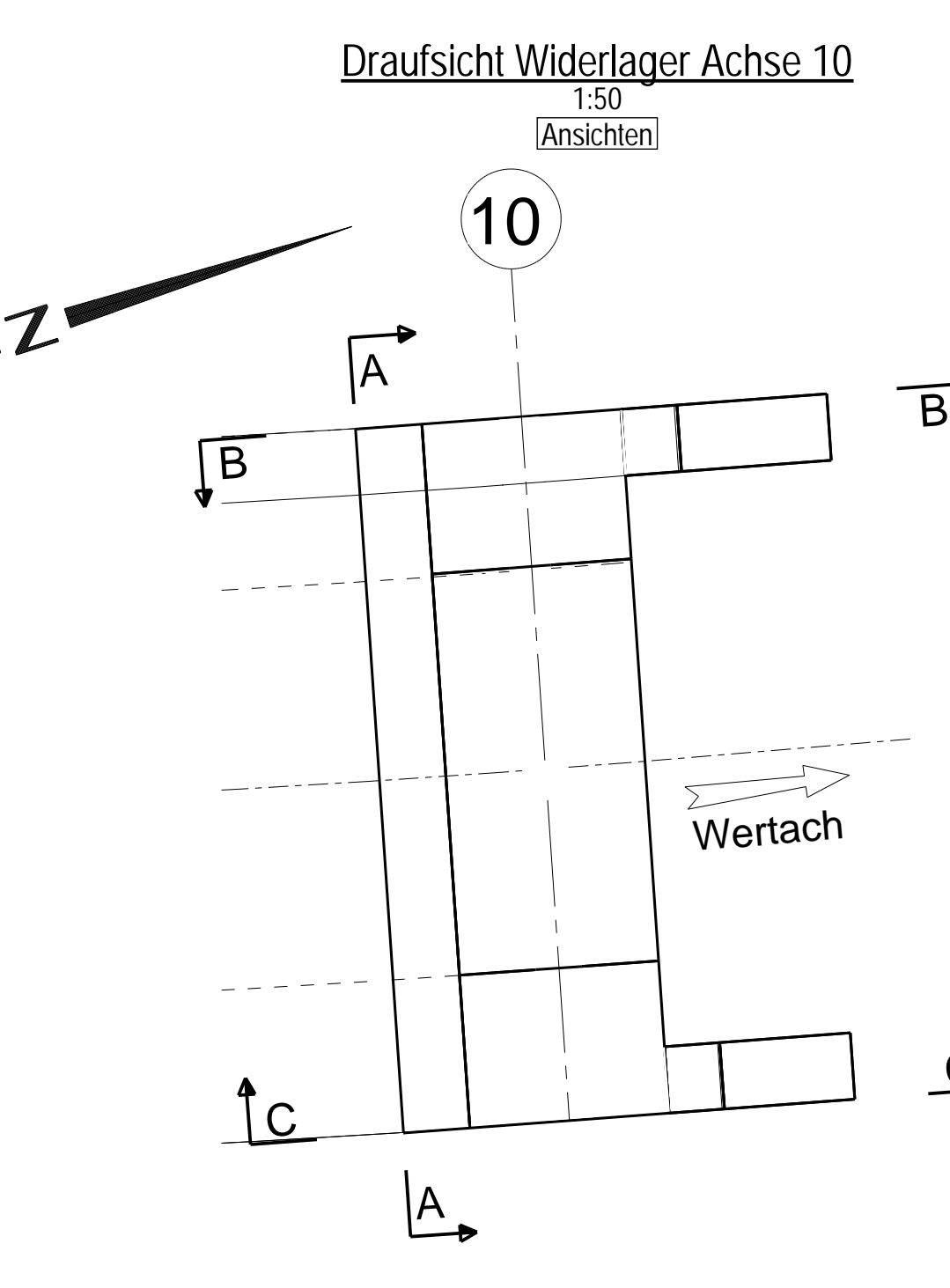
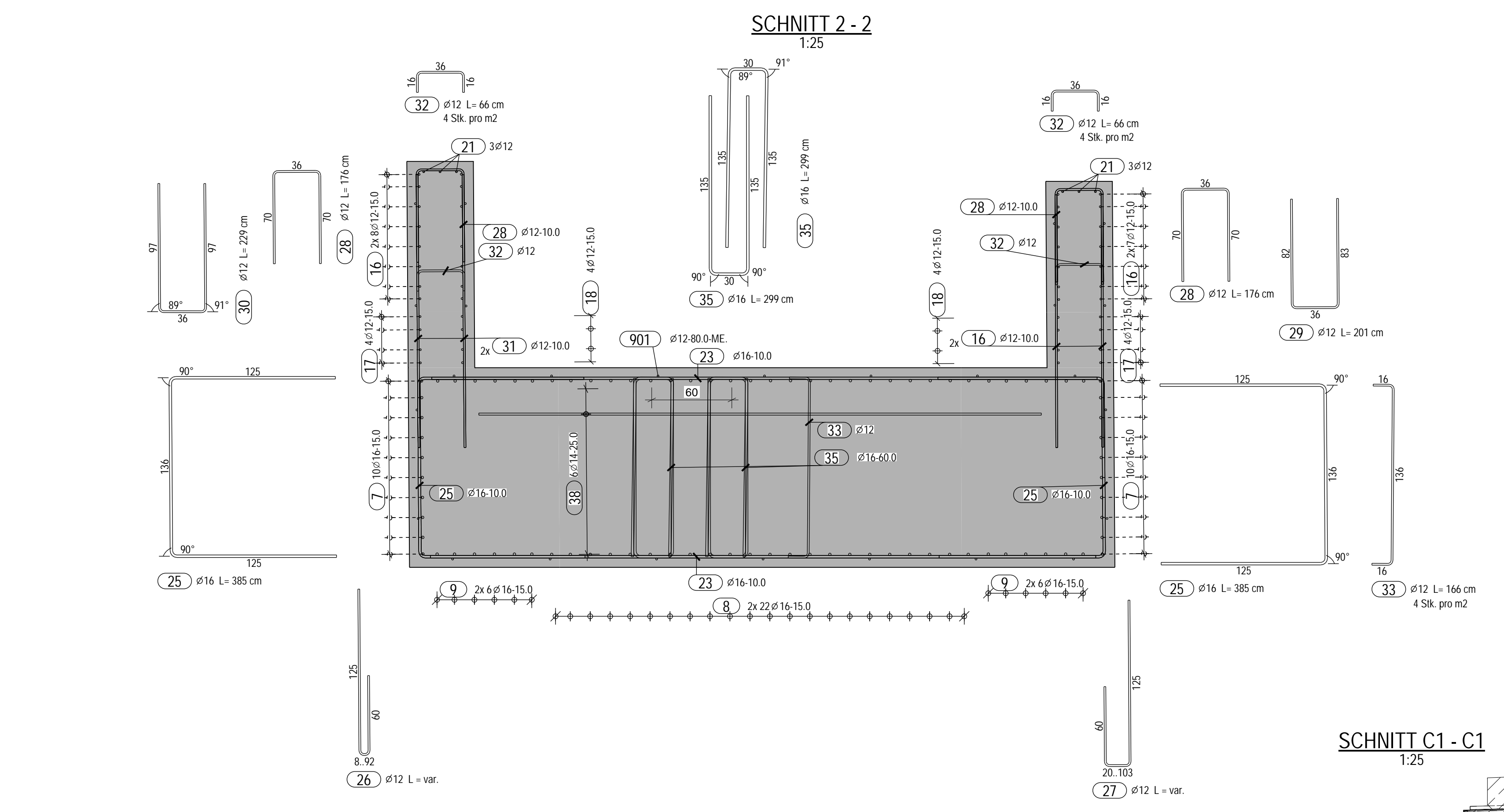
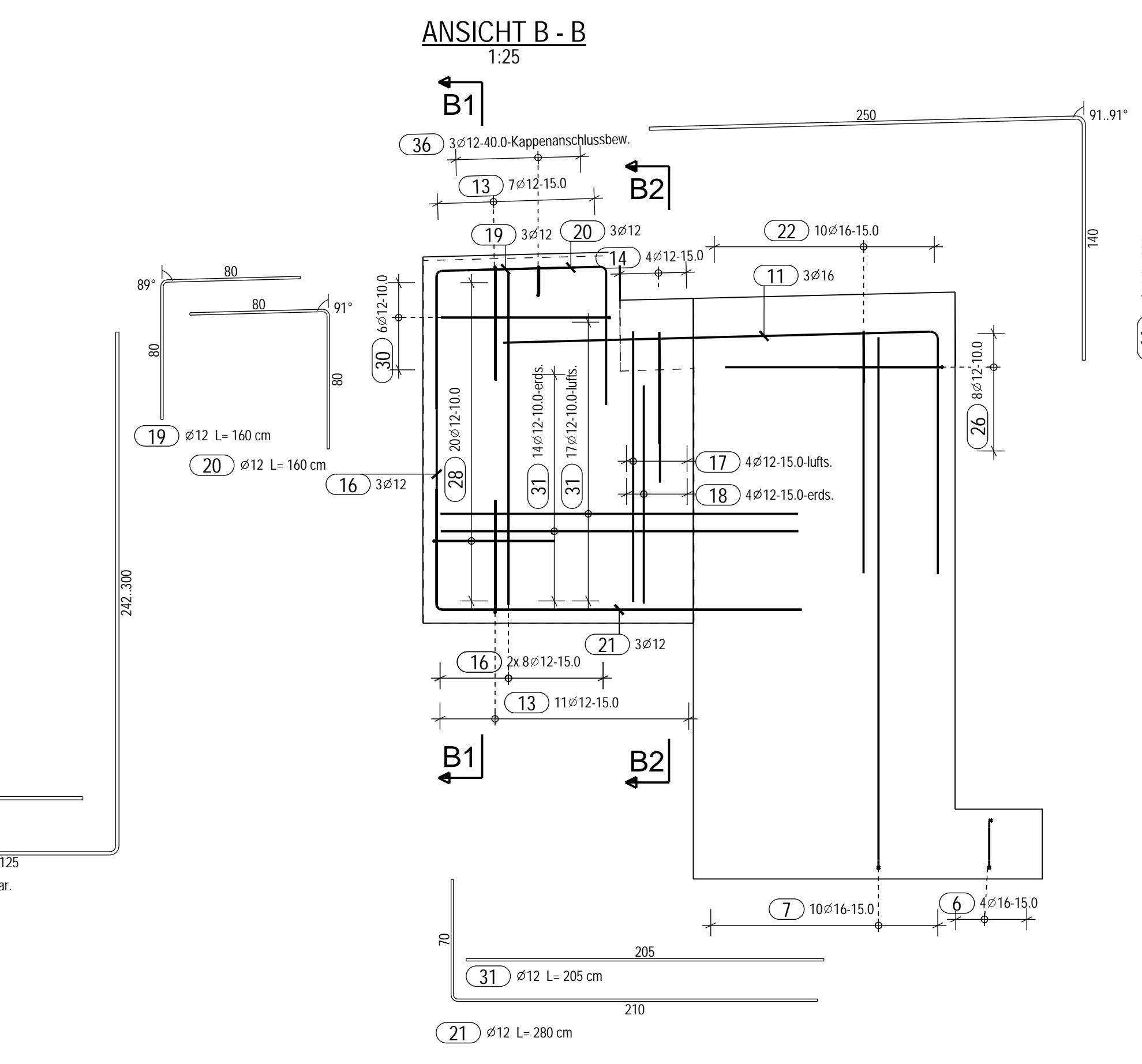
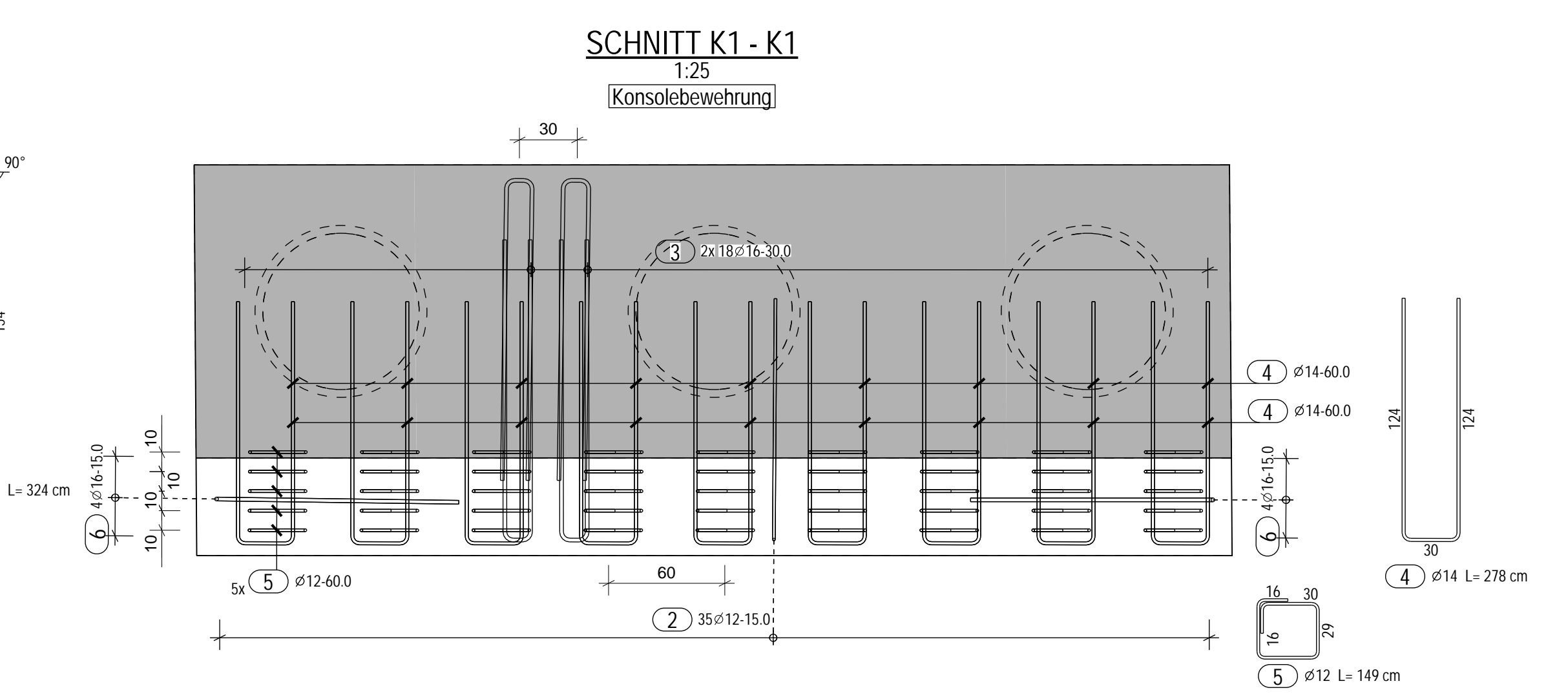
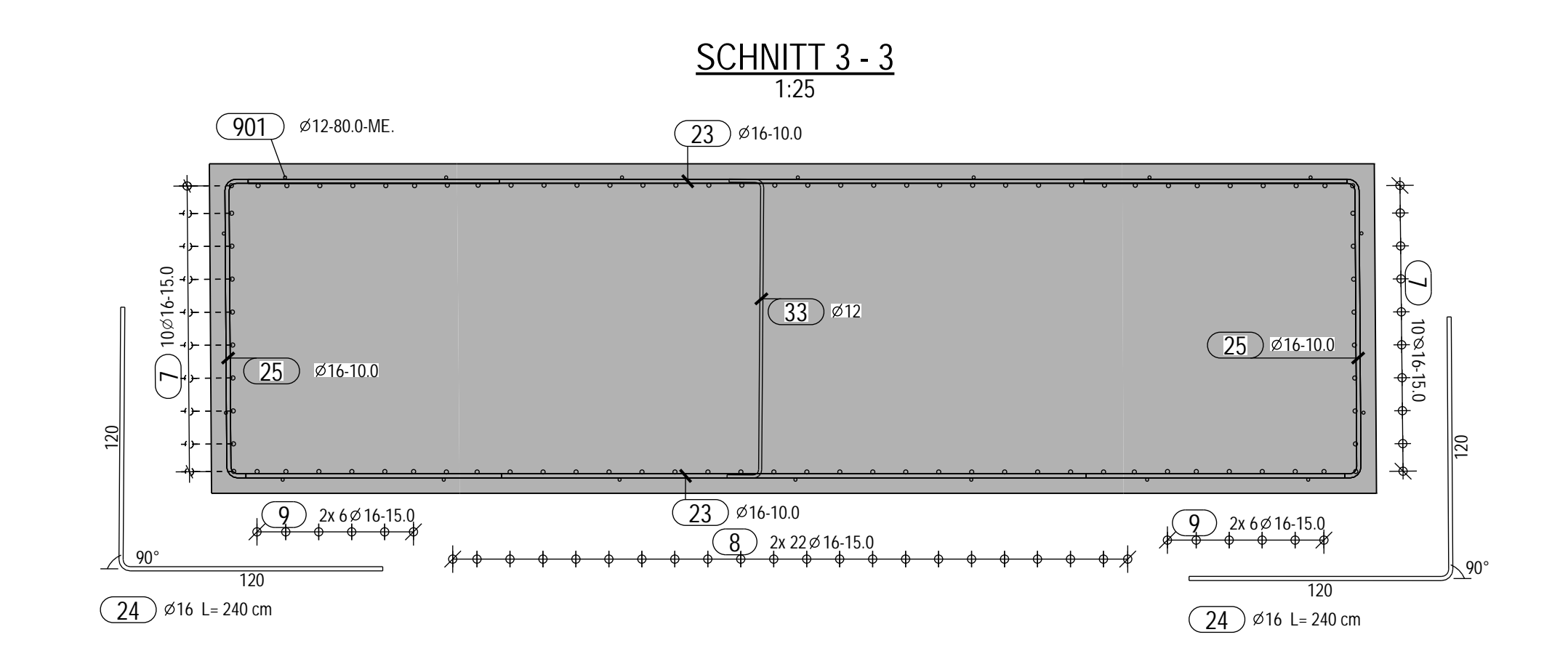
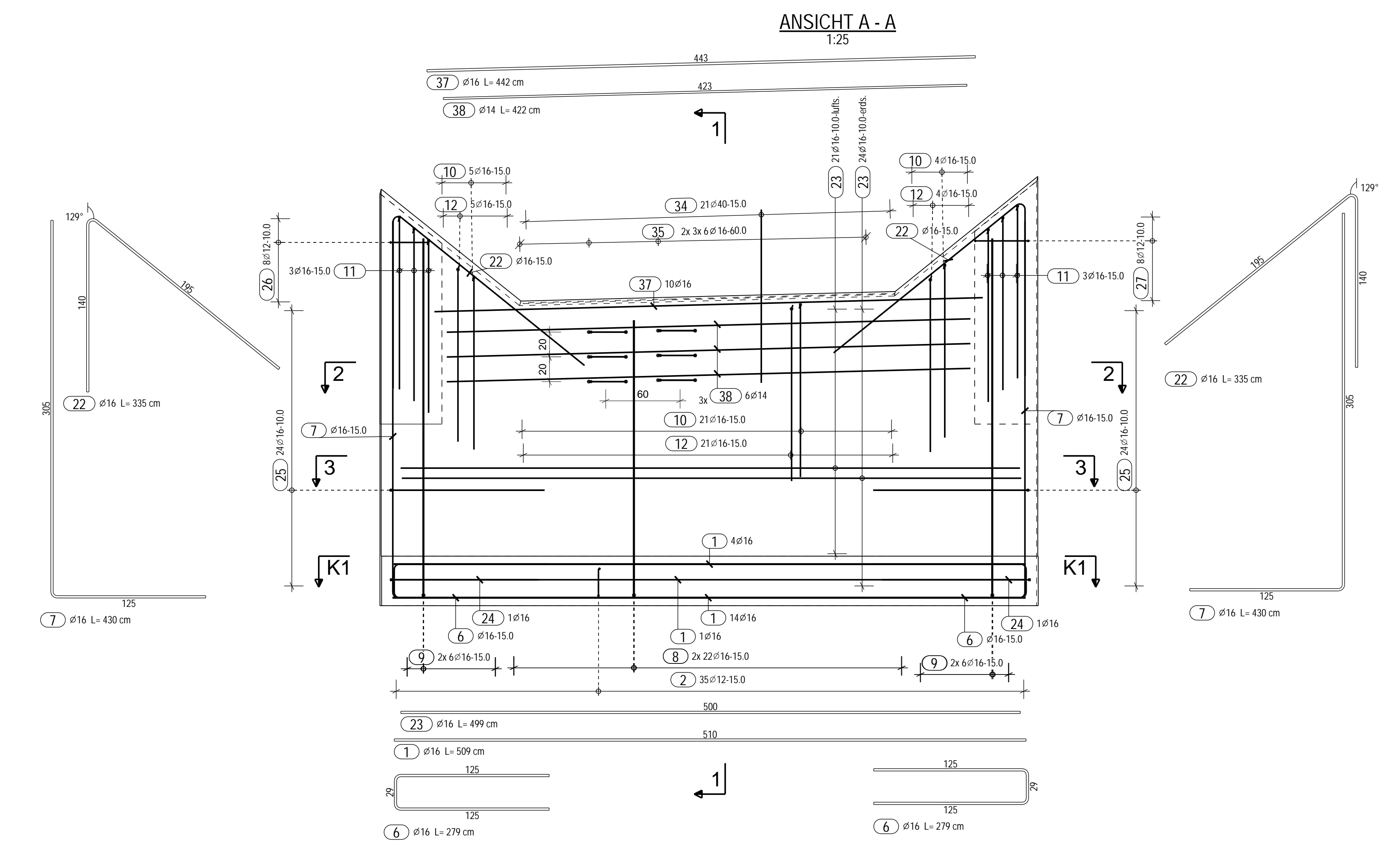
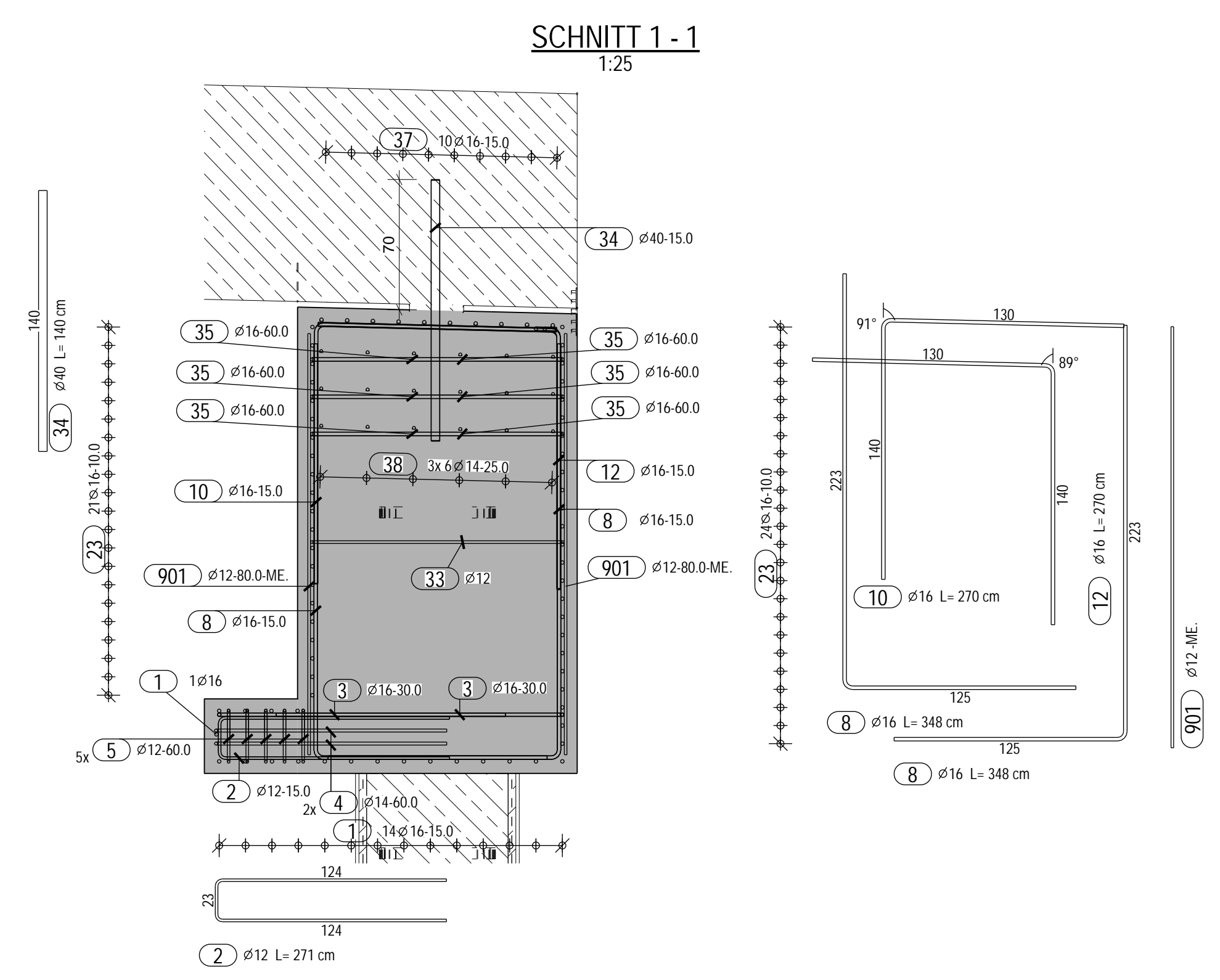


Pos.	Abz.	L	d	l <sub>eff</sub>	A <sub>St</sub>	Ges. Gew.
1	1175	20	60	1155	10,2	204
2	1175	20	60	1155	10,2	204
3	1175	20	60	1155	10,2	204
4	1175	20	60	1155	10,2	204
5	1175	20	60	1155	10,2	204
6	1175	20	60	1155	10,2	204
7	1175	20	60	1155	10,2	204
8	1175	20	60	1155	10,2	204
9	1175	20	60	1155	10,2	204
10	1175	20	60	1155	10,2	204
11	1175	20	60	1155	10,2	204
12	1175	20	60	1155	10,2	204
13	1175	20	60	1155	10,2	204
14	1175	20	60	1155	10,2	204
15	1175	20	60	1155	10,2	204
16	1175	20	60	1155	10,2	204
17	1175	20	60	1155	10,2	204
18	1175	20	60	1155	10,2	204
19	1175	20	60	1155	10,2	204
20	1175	20	60	1155	10,2	204
21	1175	20	60	1155	10,2	204
22	1175	20	60	1155	10,2	204
23	1175	20	60	1155	10,2	204
24	1175	20	60	1155	10,2	204
25	1175	20	60	1155	10,2	204
26	1175	20	60	1155	10,2	204
27	1175	20	60	1155	10,2	204
28	1175	20	60	1155	10,2	204
29	1175	20	60	1155	10,2	204
30	1175	20	60	1155	10,2	204
31	1175	20	60	1155	10,2	204
32	1175	20	60	1155	10,2	204
33	1175	20	60	1155	10,2	204
34	1175	20	60	1155	10,2	204
35	1175	20	60	1155	10,2	204
36	1175	20	60	1155	10,2	204
37	1175	20	60	1155	10,2	204
38	1175	20	60	1155	10,2	204
39	1175	20	60	1155	10,2	204
40	1175	20	60	1155	10,2	204
41	1175	20	60	1155	10,2	204
42	1175	20	60	1155	10,2	204
43	1175	20	60	1155	10,2	204
44	1175	20	60	1155	10,2	204
45	1175	20	60	1155	10,2	204
46	1175	20	60	1155	10,2	204
47	1175	20	60	1155	10,2	204
48	1175	20	60	1155	10,2	204
49	1175	20	60	1155	10,2	204
50	1175	20	60	1155	10,2	204
51	1175	20	60	1155	10,2	204
52	1175	20	60	1155	10,2	204
53	1175	20	60	1155	10,2	204
54	1175	20	60	1155	10,2	204
55	1175	20	60	1155	10,2	204
56	1175	20	60	1155	10,2	204
57	1175	20	60	1155	10,2	204
58	1175	20	60	1155	10,2	204
59	1175	20	60	1155	10,2	204
60	1175	20	60	1155	10,2	204
61	1175	20	60	1155	10,2	204
62	1175	20	60	1155	10,2	204
63	1175	20	60	1155	10,2	204
64	1175	20	60	1155	10,2	204
65	1175	20	60	1155	10,2	204
66	1175	20	60	1155	10,2	204
67	1175	20	60	1155	10,2	204
68	1175	20	60	1155	10,2	204
69	1175	20	60	1155	10,2	204
70	1175	20	60	1155	10,2	204
71	1175	20	60	1155	10,2	204
72	1175	20	60	1155	10,2	204
73	1175	20	60	1155	10,2	204
74	1175	20	60	1155	10,2	204
75	1175	20	60	1155	10,2	204
76	1175	20	60	1155	10,2	204
77	1175	20	60	1155	10,2	204
78	1175	20	60	1155	10,2	204
79	1175	20	60	1155	10,2	204
80	1175	20	60	1155	10,2	204
81	1175	20	60	1155	10,2	204
82	1175	20	60	1155	10,2	204
83	1175	20	60	1155	10,2	204
84	1175	20	60	1155	10,2	204
85	1175	20	60	1155	10,2	204
86	1175	20	60	1155	10,2	204
87	1175	20	60	1155	10,2	204
88	1175	20	60	1155	10,2	204
89	1175	20	60	1155	10,2	204
90	1175	20	60	1155	10,2	204
91	1175	20	60	1155	10,2	204
92	1175	20	60	1155	10,2	204
93	1175	20	60	1155	10,2	204
94	1175	20	60	1155	10,2	204
95	1175	20	60	1155	10,2	204
96	1175	20	60	1155	10,2	204
97	1175	20	60	1155	10,2	204
98	1175	20	60	1155	10,2	204
99	1175	20	60	1155	10,2	204
100	1175	20	60	1155	10,2	204

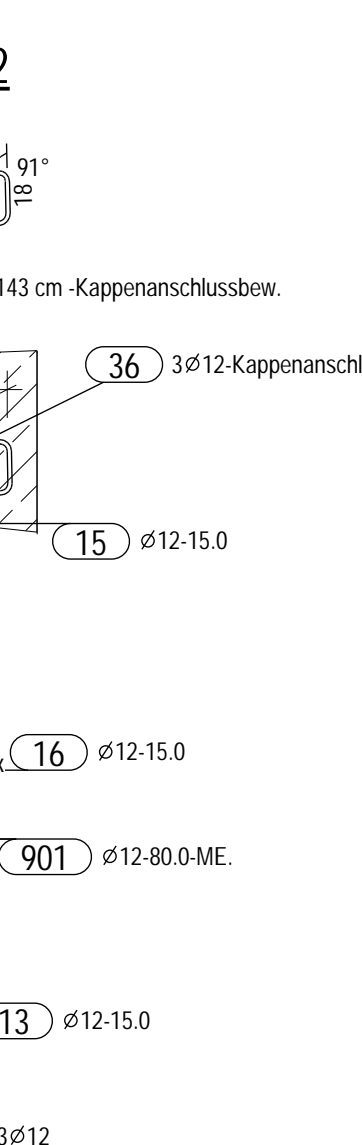
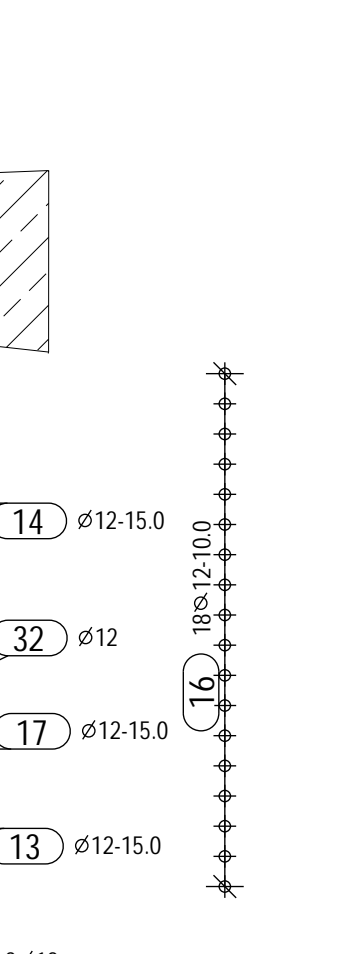
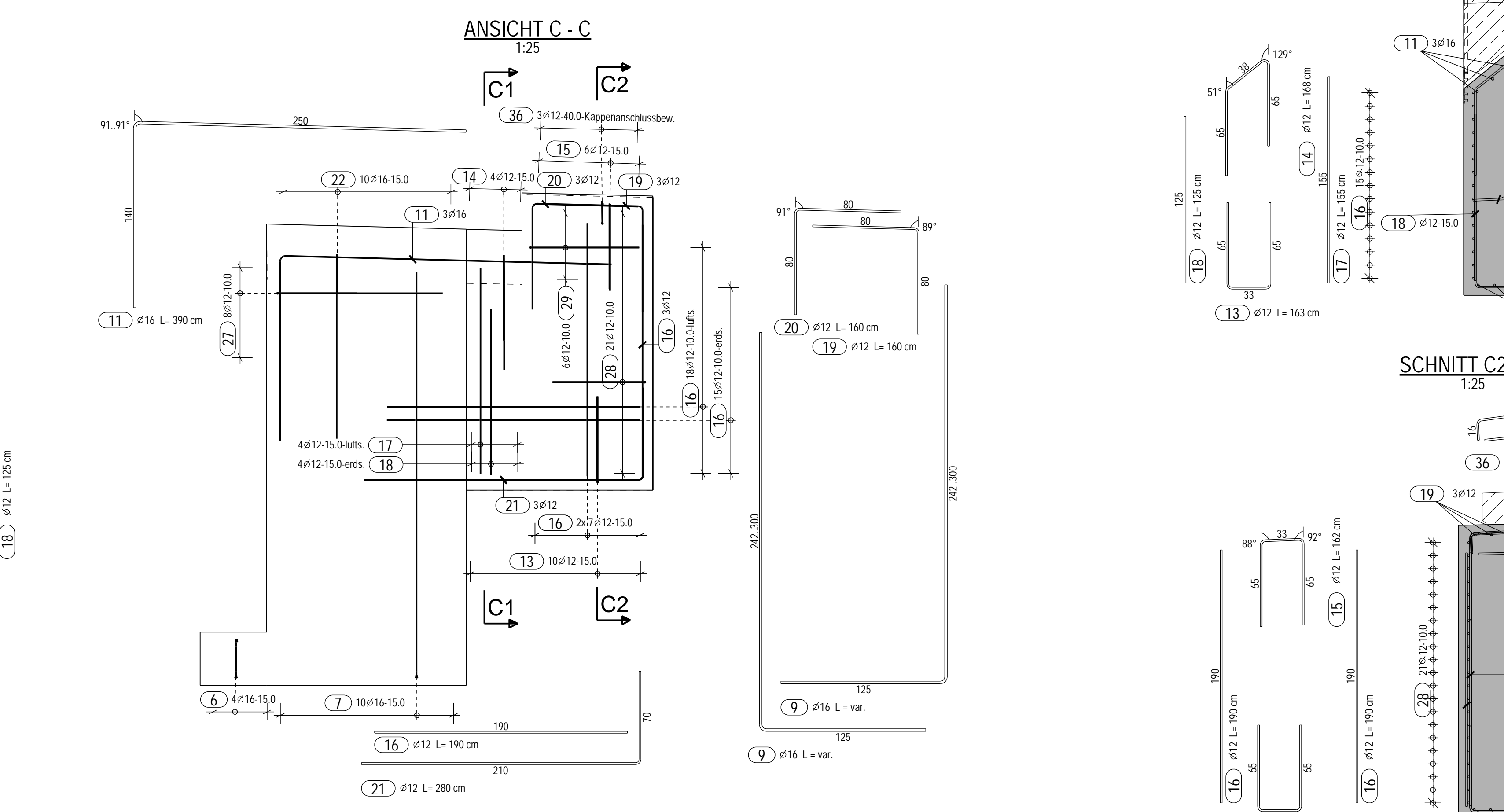
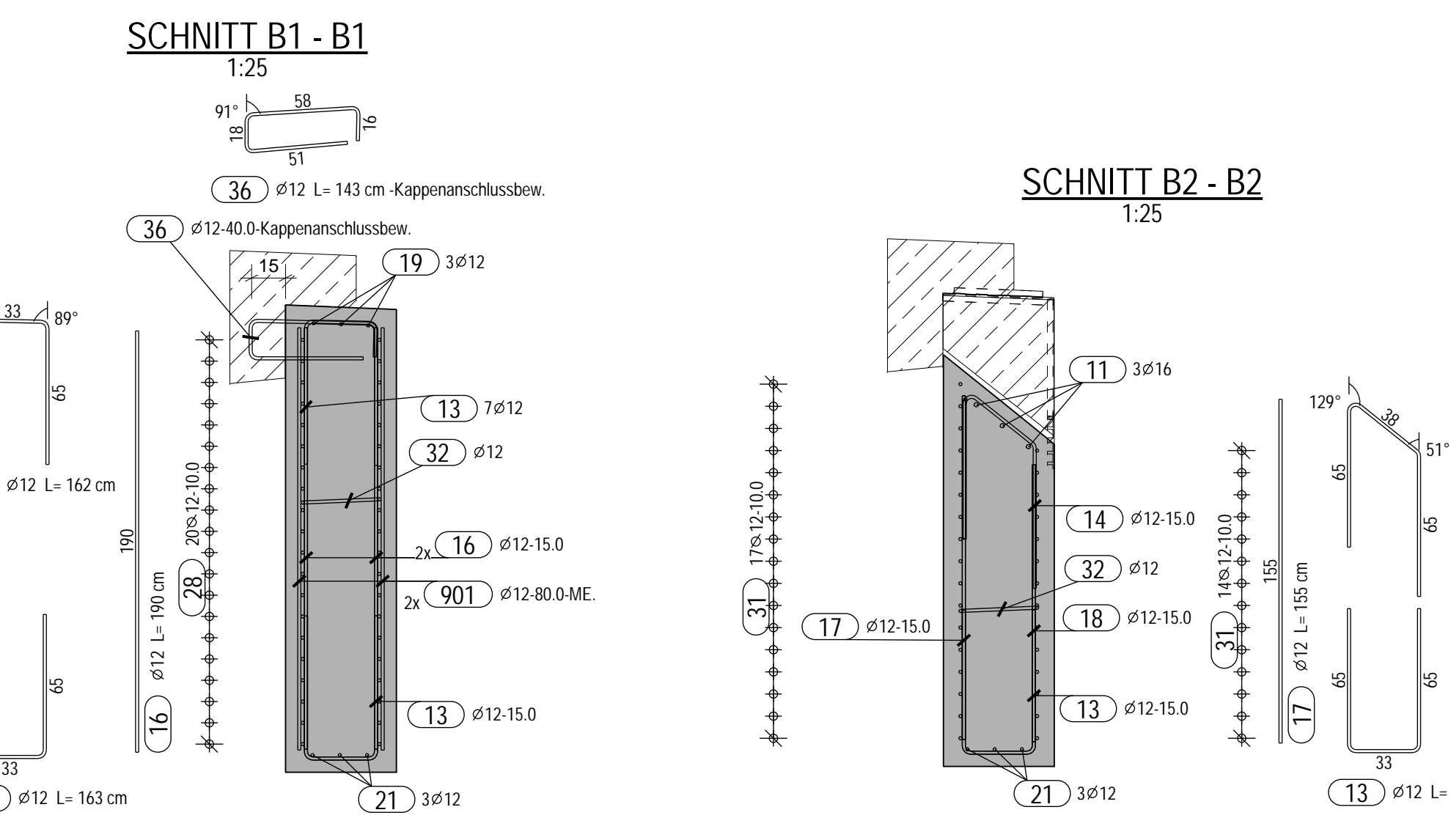


Betonstahlgüte	
Rundstahl	B500B
Mattenstahl	
Betondeckung	
Bauart	Beton
Bauart	Festigkeitsklasse
Widerlager	C30/37
	XC4, XD2, XF2
	WA
	Besondere Eigenschaft
	Festigkeitsermittlung
	Zusatzstoffe
	Lage
	Crom
	5,5cm
Plan Nr.	Datum
31	23.05.2019
	Proj.-Ing.
	Ant.
	Baufirma
	Baubewehrung

**Mindestwerte der Biegerollendurchmesser d<sub>br</sub> : (für Normalbeton)**  
(gem. DIN EN 1992-1-1: 2011-01 mit NA, 8.3 Tab. 8.1DE)

Haken, Winkelhaken, Schlaufen	Stabdurchmesser d <sub>s</sub> [mm]	Haken, Winkelhaken, Schlaufen und Bügel
< 20mm	< 20mm	4 d <sub>s</sub>
> 20mm	> 20mm	7 d <sub>s</sub>
Stabkrümmungen	Betondeckung rechner. zur Biegeebene [mm]	Schrägstäbe oder andere gebogene Stäbe
> 100mm und > 7 d <sub>s</sub>	> 100mm und > 7 d <sub>s</sub>	10 d <sub>s</sub>
> 50mm oder > 3 d <sub>s</sub>	> 50mm oder > 3 d <sub>s</sub>	15 d <sub>s</sub>
≤ 50mm oder ≤ 3 d <sub>s</sub>	≤ 50mm oder ≤ 3 d <sub>s</sub>	20 d <sub>s</sub>

Biegemasse sind Außenmaße und vor der Bauausführung zu prüfen!



Pos.	Abz.	D (mm)	Länge (mm)	Ges. Länge (m)	Ges. Gew. (kg)
1	19	16	5,09	96,71	152,99
2	35	12	2,71	94,85	82,53
3	36	16	3,24	116,64	180,05
4	18	14	2,78	50,04	59,33
5	45	12	1,49	67,95	54,32
6	8	16	2,79	22,32	24,31
7	20	16	4,30	86,00	134,64
8	44	16	3,48	153,12	239,24
9	24	16	3,95	94,80	148,60
10	30	16	2,70	81,00	126,20
11	6	16	3,90	23,40	36,61
12	30	16	2,70	81,00	126,22
13	28	12	1,63	45,57	39,17
14	8	12	1,68	13,44	11,85
15	6	12	1,62	9,72	8,40
16	69	12	1,90	131,10	114,42
17	8	12	1,55	12,40	11,01
18	8	12	1,25	10,00	8,88
19	6	12	1,60	9,60	8,38
20	6	12	1,60	9,60</	