

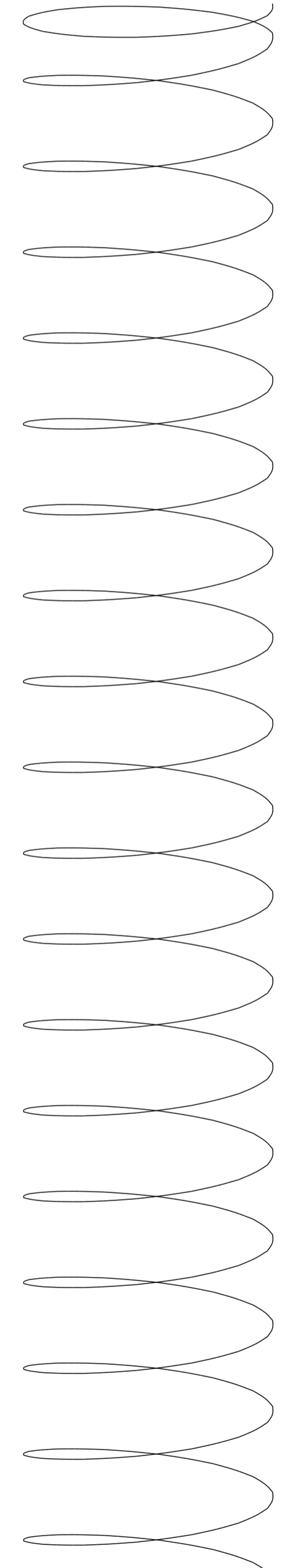
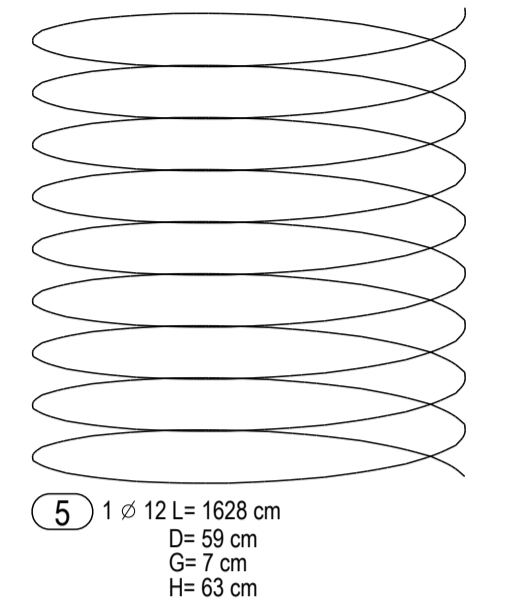
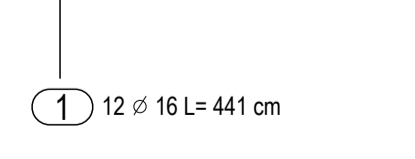
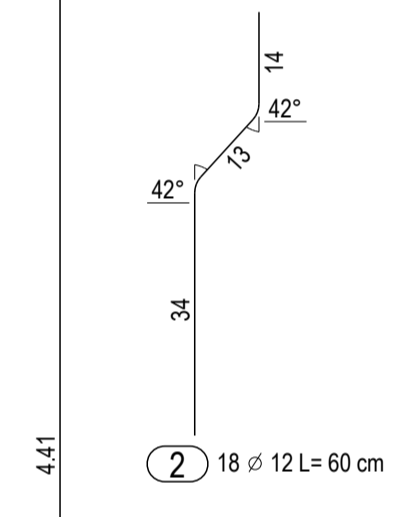
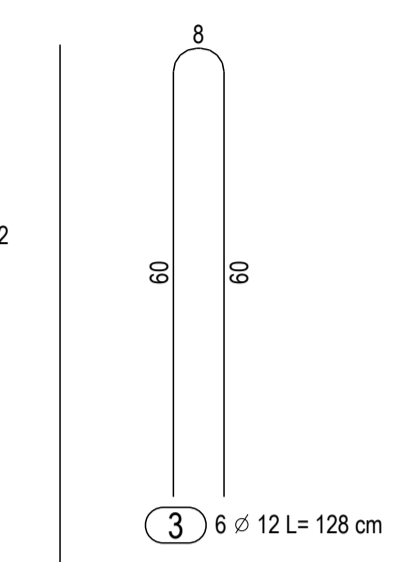
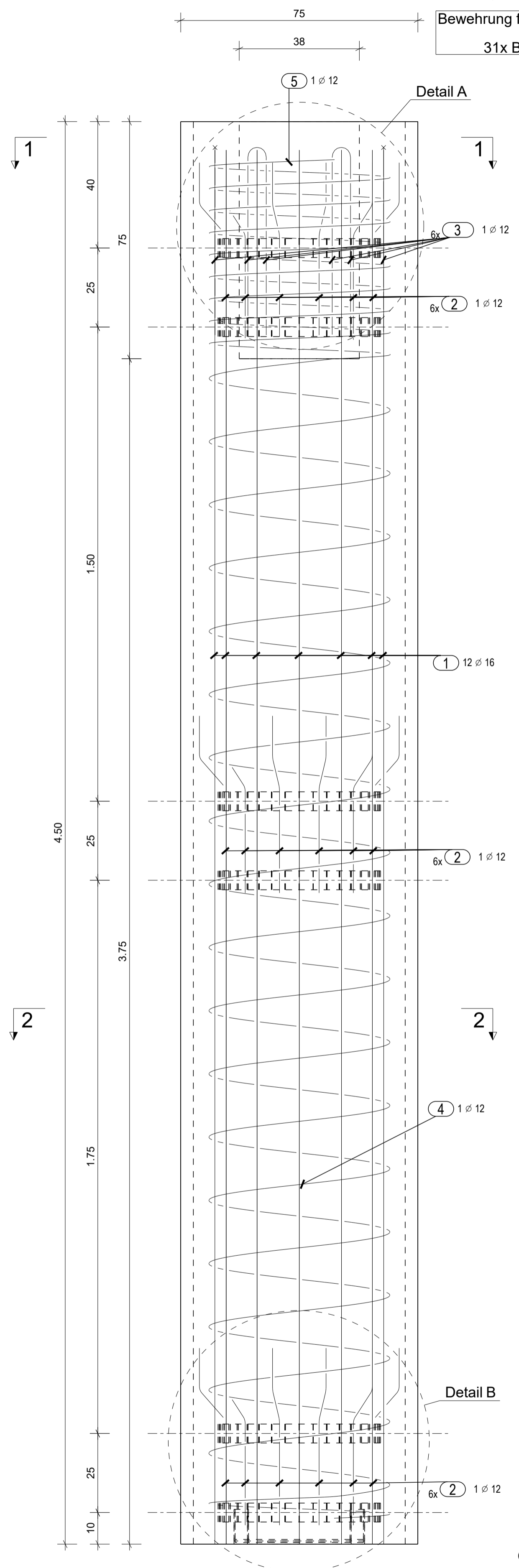
Bohrpfahl Typ 201
1:10

Bewehrung für ein Bohrfahl!
31x Bohrfähle

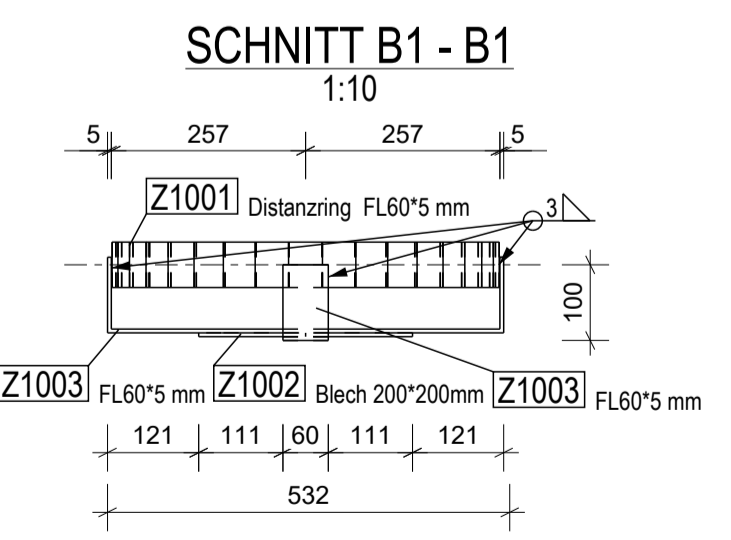
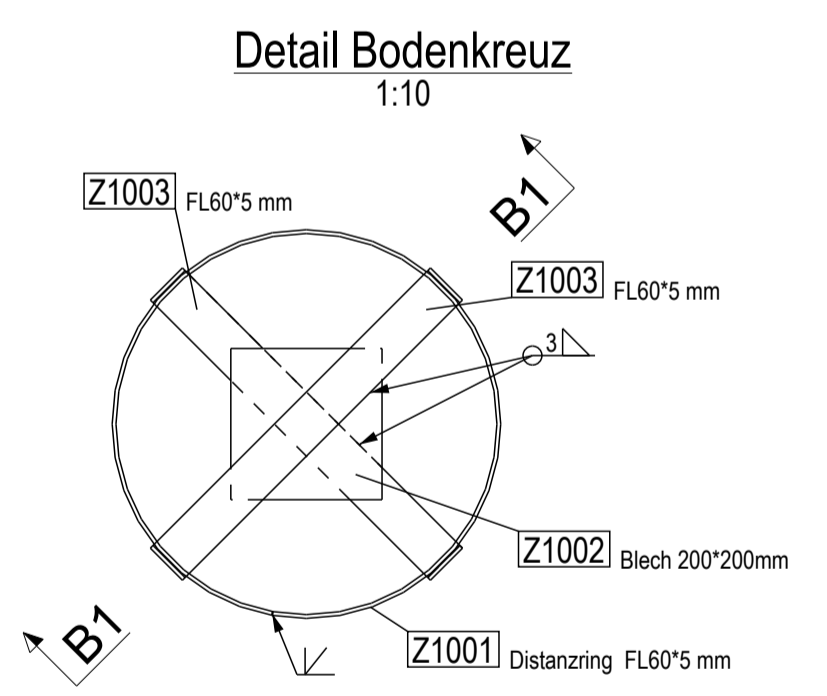
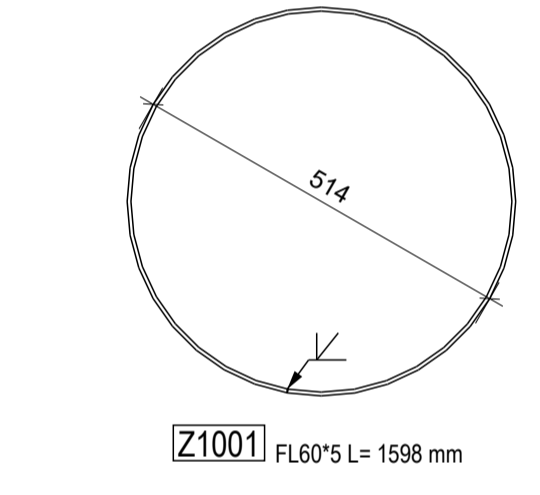
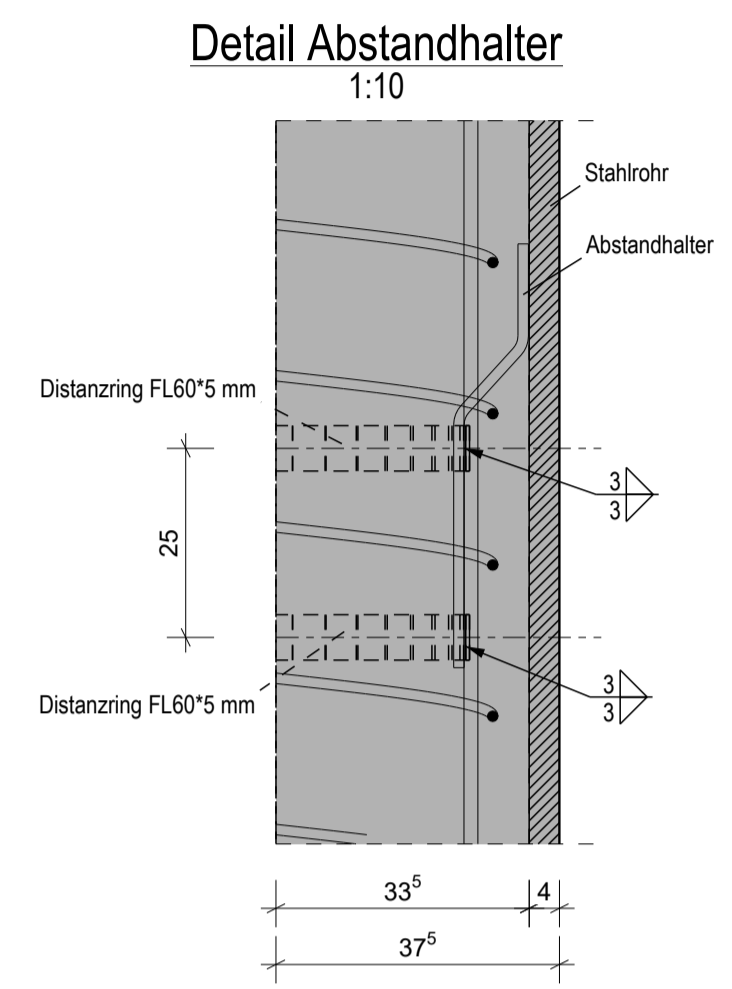
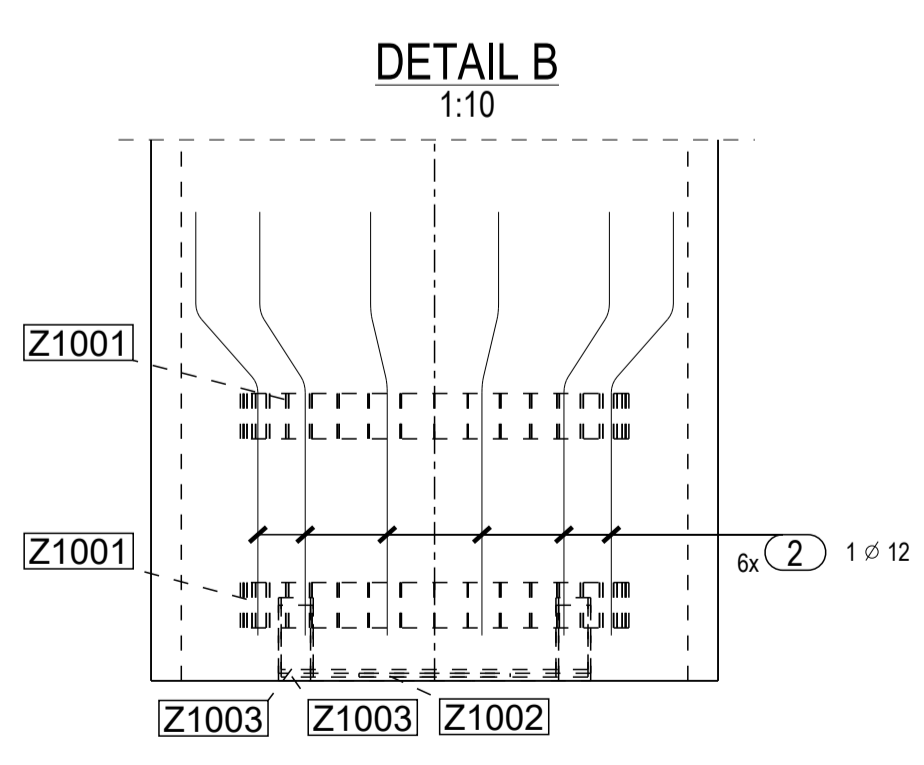
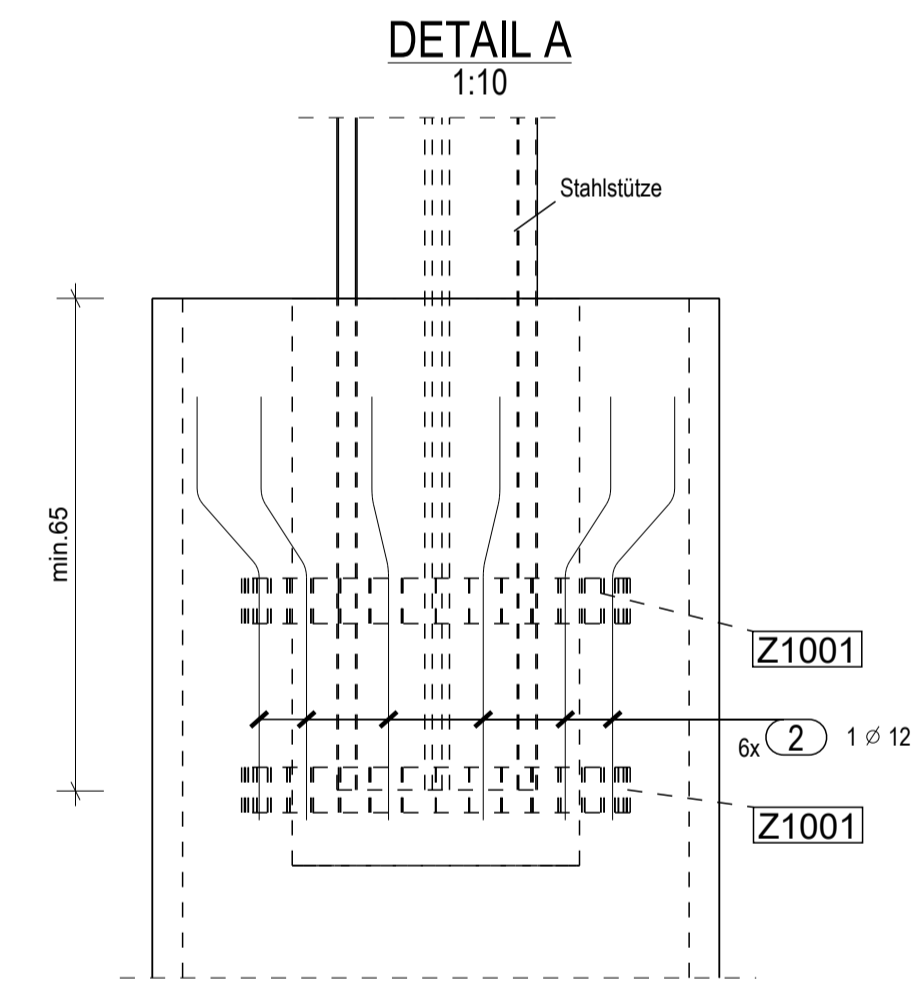
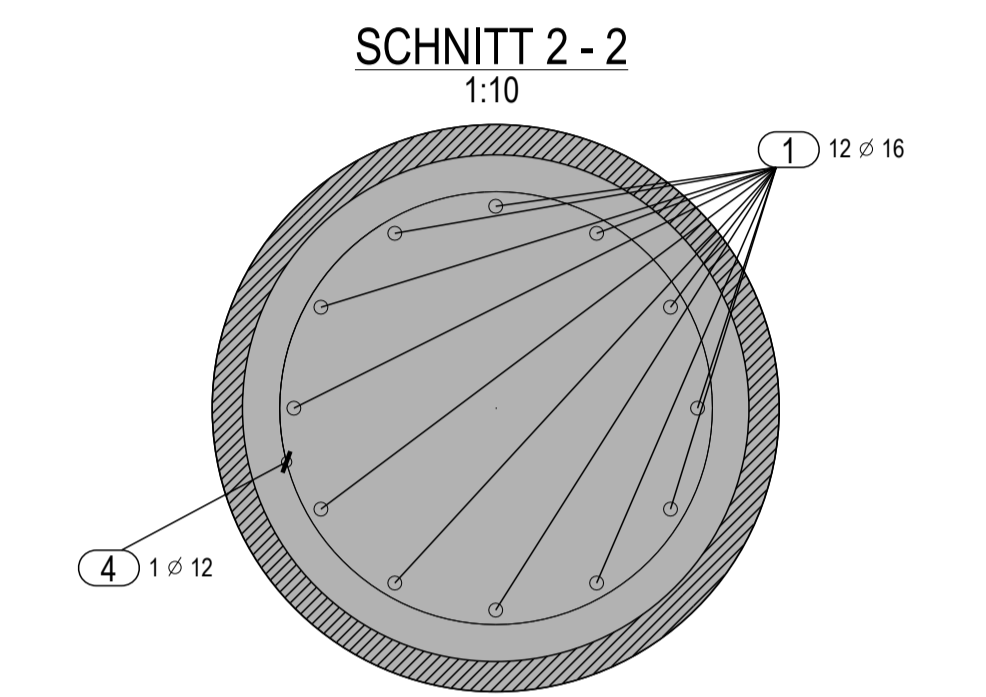
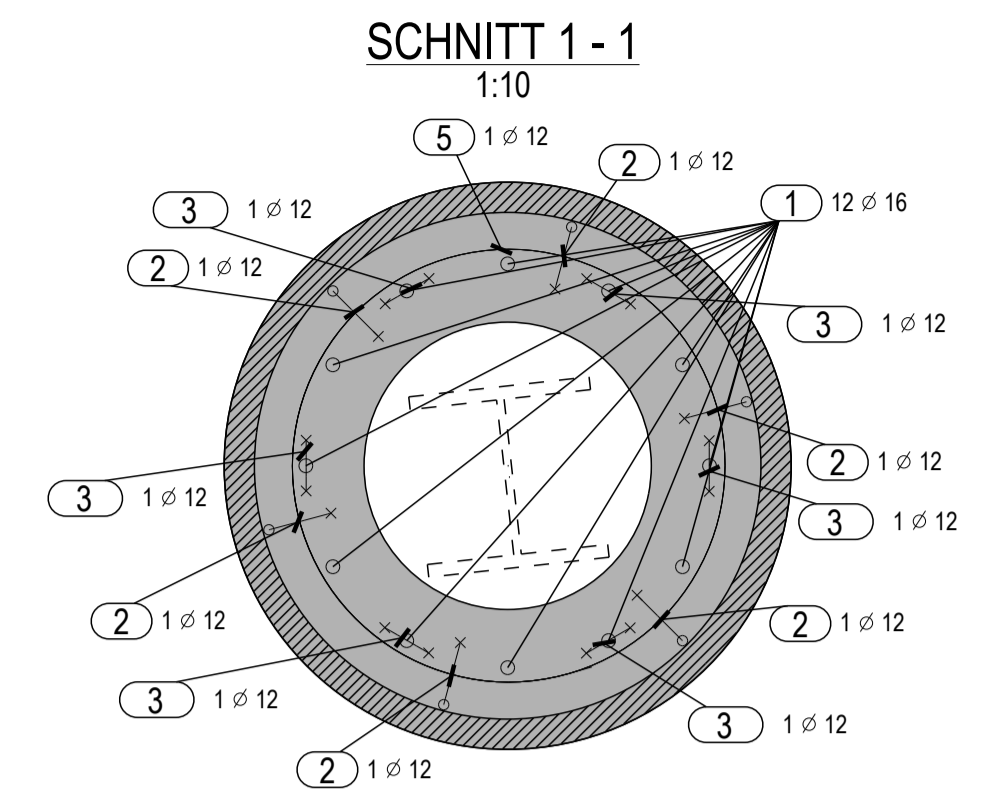
Die Längsstäbe sind mit der Wendel zu verschweißen.
Alle Distanzringe und Bleche sind miteinander und mit dem Bewehrungskorb zu verschweißen (DIN EN ISO 17660).

Passgenauigkeit der Bewehrungskörbe sind im Werk zu überprüfen. Lagerichtiger Einbau und Lagesicherheit beim Betonieren ist unbedingt zu gewährleisten.

Rüttellücken und Betonieröffnungen sind nach DBV-Merkblatt (Betonierbarkeit von Bauteilen aus Stahlbeton) vorzusehen.



Die Pos.-Nr. 1 und Pos.-Nr. 5 sollen aus einem durchgehendem Stab mit der Länge von 5086 cm ausgeführt werden.



Stückliste je Bohrfahl

Bezeichnung	Anz.	Gew.	Gesamt
Z1001 FL60*5 L= 1598 mm	6	3,76 kg	22,56 kg
Z1002 Bl.5*200 L= 200 mm	1	1,57 kg	1,57 kg
Z1003 FL60*5 L= 714 mm	2	1,68 kg	3,36 kg