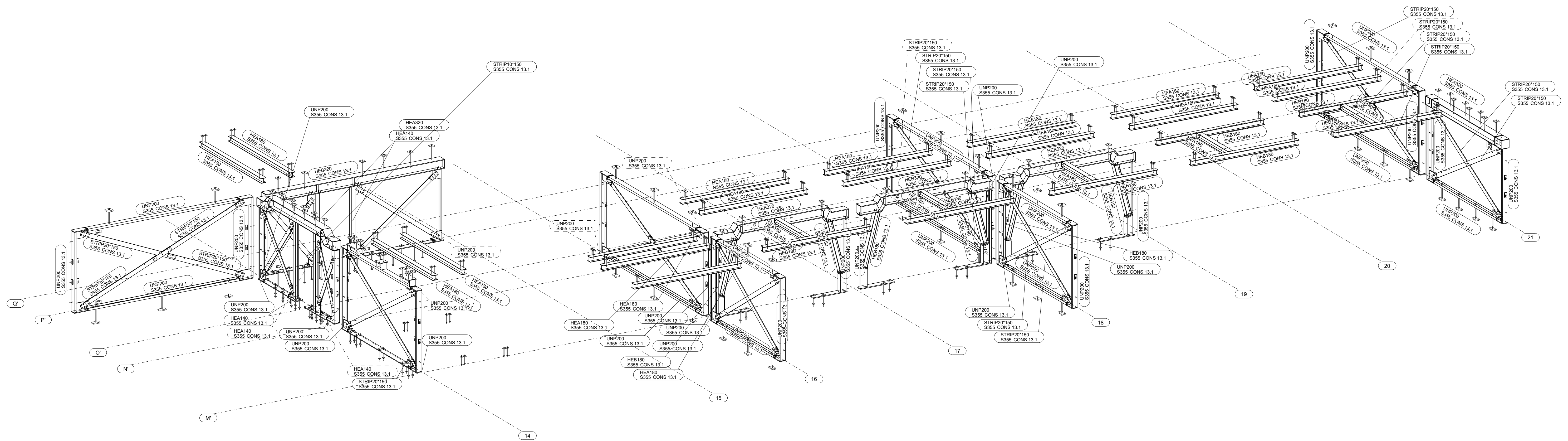


Conserverings- & Transportlijst			
Fase naam	Afwerking	Commentaar	Oprichtingsfase
CONS 13.1	2 COMP ZFF PRIMER RAL VRU 80µm	Fase 13 Blok A 3e verdieping	
CONS 14.9	2 COMP ZFF PRIMER RAL VRU 80µm	Fase 14 Blok A Ankers/ Draaideind/ Volgplaat	




Blok A inpandig 3D 3e verdieping , 1:65

Executieklasse: EXC2

Tekening (volgens planning) uiterlijk gecontroleerd retour op d.d.: 17-02-2021 bij Vic Obdam.
De opmerkingen van alle betrokken partijen moeten door een coördinator worden gecombineerd tot één set.

UO ter goedkeuring

1	-	UO ter goedkeuring	KOL	05-02-2021
Rev. nr.	Rev. fase	Revisie omschrijving	Rev. datum	
Opdrachtgever: Akor B.V.			Getekend: Krijn Olsthoorn	
Hoofdconstructeur: IMD Raadgevende Ingenieurs			Schaal: zie aanzicht	
Werk: Stationsoffices			Formaat: A1	
Adres: Stationsplein te Almere			FASE 13	
Onderwerp: Blok A inpandig 3D 3e verdieping				
Materiaal:	S235	T.A.V.	Bouten: 8.8-THVZ gerold	T.A.V.
Lassen:	zie werkplaatstekeningen			
Algemeen:	S235	a = 0,38 x t	S355	a = 0,44 x t T.A.V.

VIC OBDAM 

Projectnummer: 300232

Tekening: **G [114]**

BOUWEN BEGINT MET STAAL

T: 0226-453 544 (algemeen)
T: 0226-363 690 (beheerkamer)