

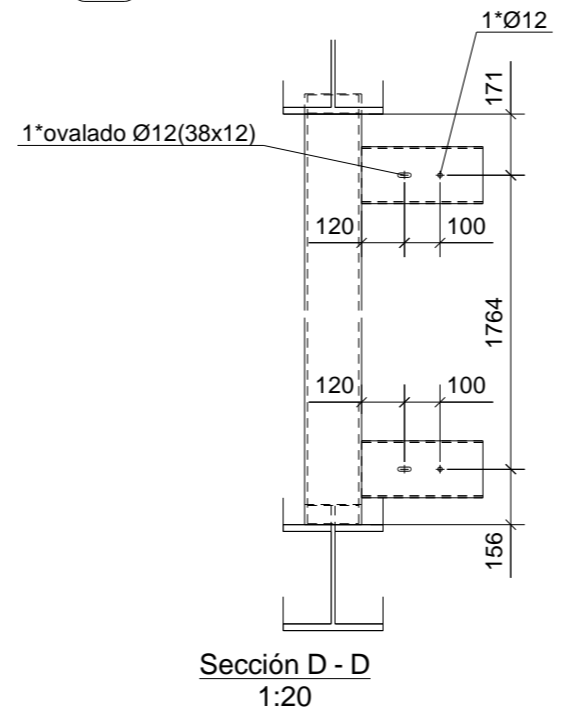
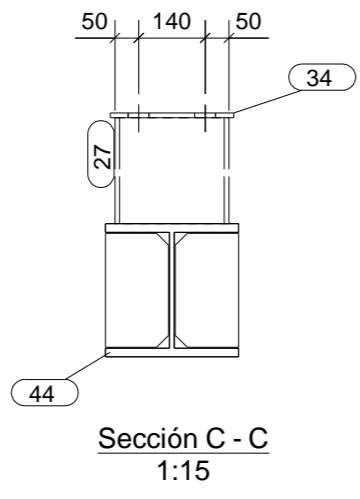
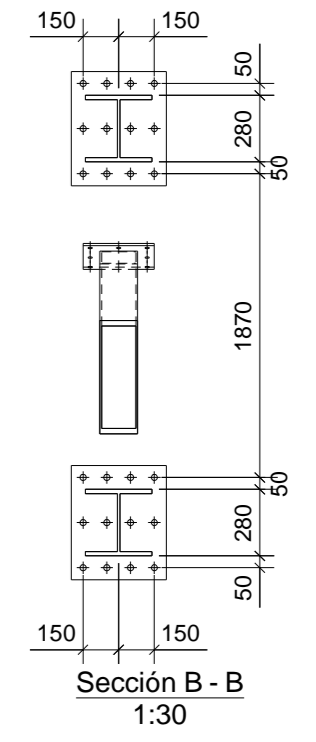
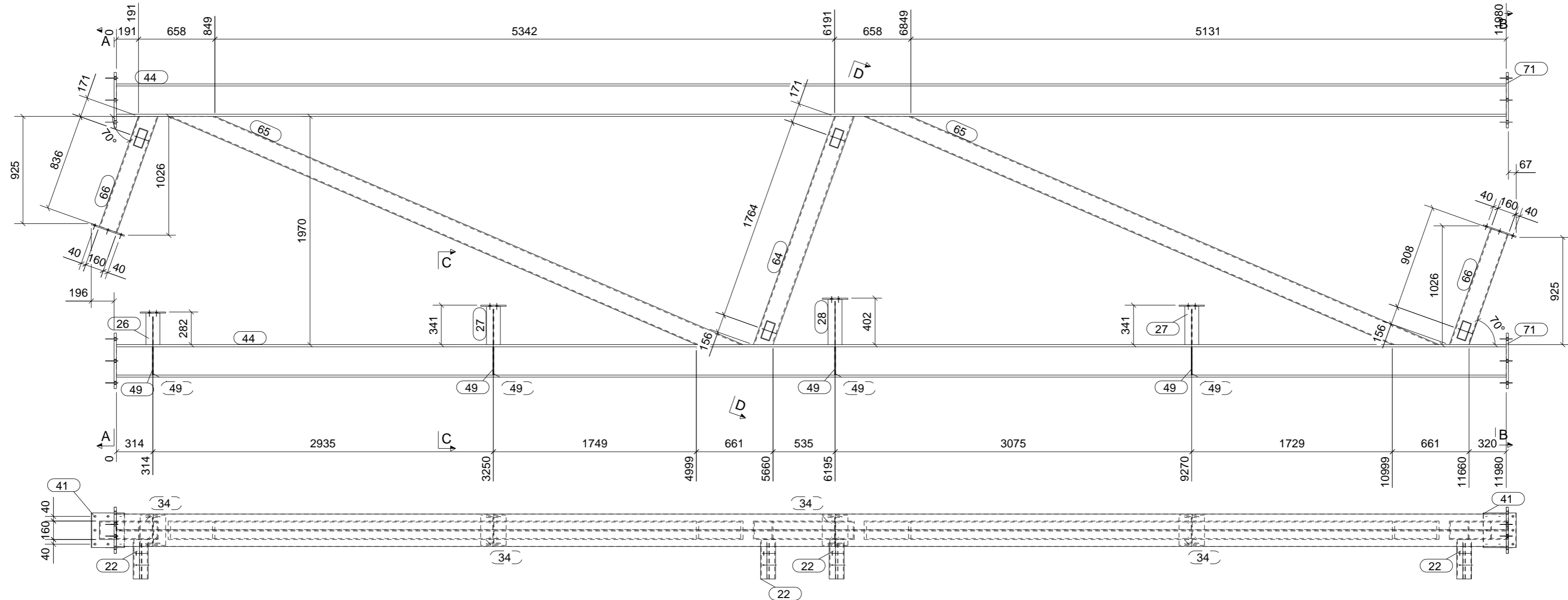
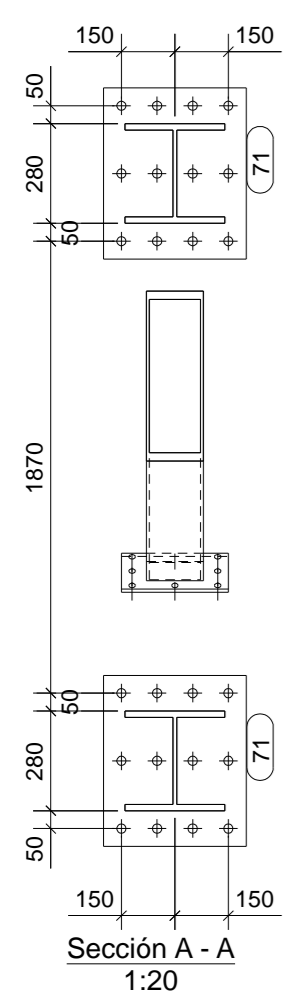
CONJUNTO

SOLDADURAS: 0,5 x espesor mínimo a unir
 0,7 x espesor mínimo a unir

Acabado: **Unidades: 5**

Parte	Perfil	Material	Número	Long. (mm)	Peso (kg)
18	RHS180*100*5	S275JR	2	12000	508.7
19	RHS180*100*5	S275JR	2	1584	67.2
20	RHS180*100*5	S275JR	2	6669	282.7
21	RHS100*80*5	S275JR	5	2720	172.9
50	PL8*100	S275JR	2	300	2.4
51	PL90*8	S275JR	10	120	6.8
55	PL300*8	S275JR	1	300	5.7
80	RHS100*80*5	S275JR	2	2552	65.0
81	RHS100*80*5	S275JR	1	2894	36.7
Pr2	PL150*10	S275JR	1	517	6.1
Total por conjunto					1154.1

CLASE EJECUCIÓN: EN1090-2 EXC2	Nº rev.	Revisión	Descripción de revisión	Fecha revisión
MATERIAL S275JR, salvo indicación	Diseñador:	B.V.M.	PROYECTO:	CUBIERTA PISTA
 tel: +34 93 842 34 55 / fax: +34 93 842 34 68 comercial@jansametal.com / www.jansametal.com Polígono industrial Can Massagué parcela 8A 08430 La Roca del Vallés - Barcelona	Fecha:	13.10.2022	CLIENTE:	
	Escala:	1:10 A3	Código obra:	3287
	Proyección:		Marca parte:	V14



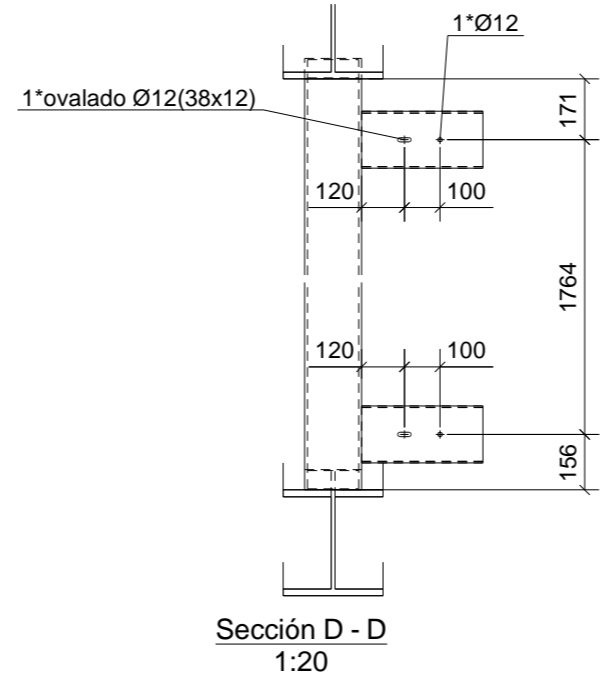
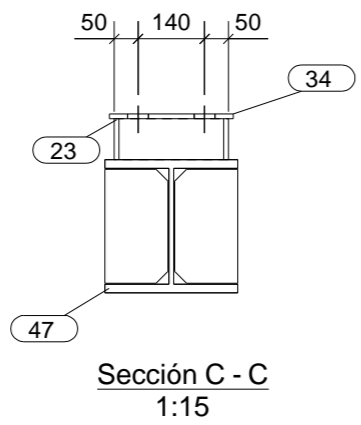
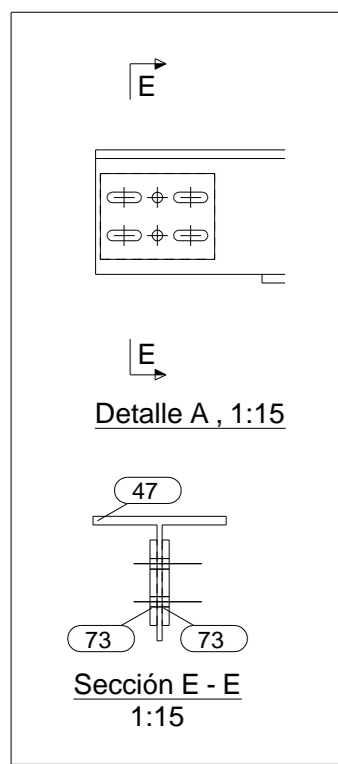
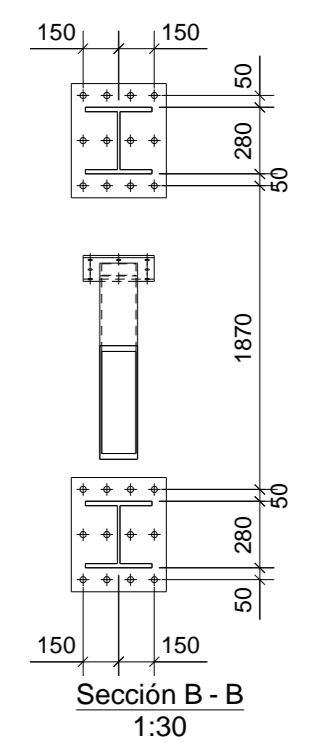
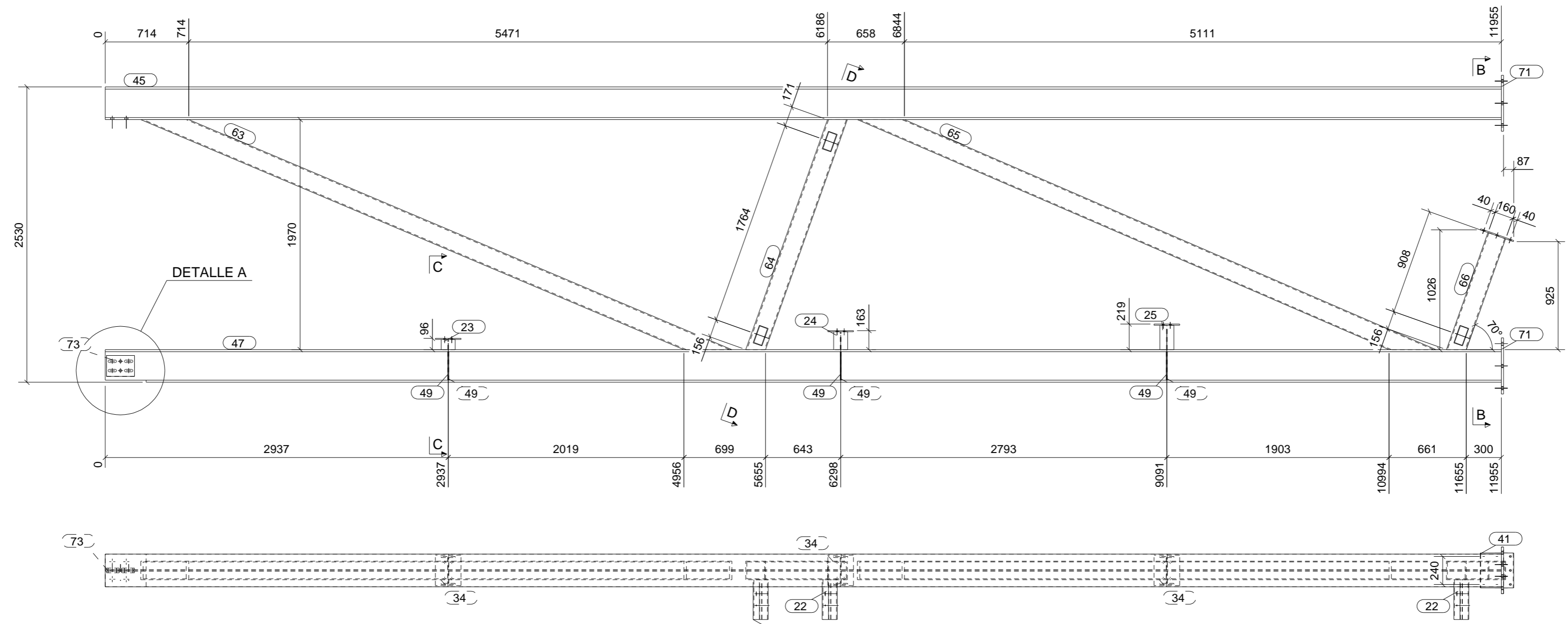
CONJUNTO

SOLDADURAS: 0,5 x espesor mínimo a unir
 0,7 x espesor mínimo a unir

Acabado: Unidades: **1**

Parte	Perfil	Material	Número	Long. (mm)	Peso (kg)
22	RHS160*80*5	S275JR	4	340	24.6
26	IPE240	S275JR	1	272	8.4
27	IPE240	S275JR	2	331	20.3
28	IPE240	S275JR	1	392	12.0
34	PL220*10	S275JR	4	260	18.0
41	PL300*10	S275JR	2	300	14.1
44	HEB280	S275JR	2	11980	2471.5
49	PL8*133	S275JR	8	240	15.7
64	SHS160*8	S275JR	1	2148	79.8
65	SHS160*8	S275JR	2	5331	378.8
66	SHS160*8	S275JR	2	1064	79.1
71	PL400*20	S275JR	4	480	120.6
Total por conjunto					3242.8

JANSA tel: +34 93 842 34 55 / fax: +34 93 842 34 68 comercial@jansametal.com / www.jansametal.com Polígono industrial Can Massagué parcela 8A 08430 La Roca del Vallés - Barcelona	Nº rev.	Revisión	Descripción de revisión	Fecha revisión
	Diseñador: B.V.M.		PROYECTO: CUBIERTA PISTA	
	Fecha: 13.10.2022		CLIENTE:	
	Escala: 1:15	A3	Código obra: 3287	Marca parte: V15
Proyección:				



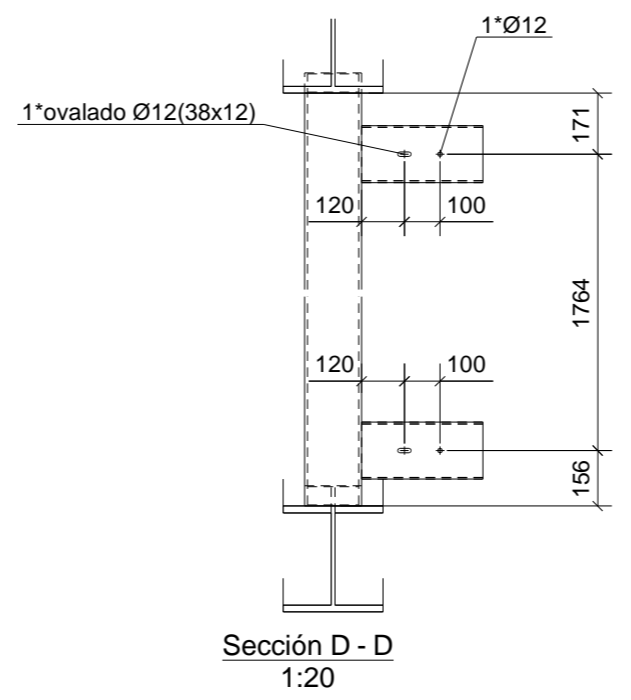
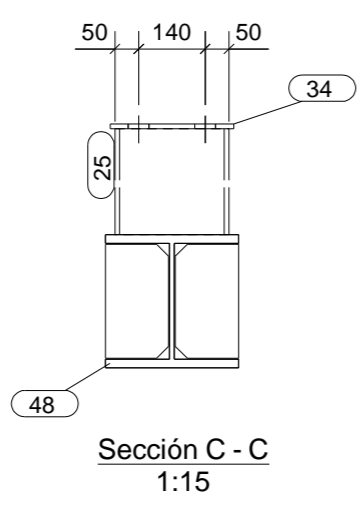
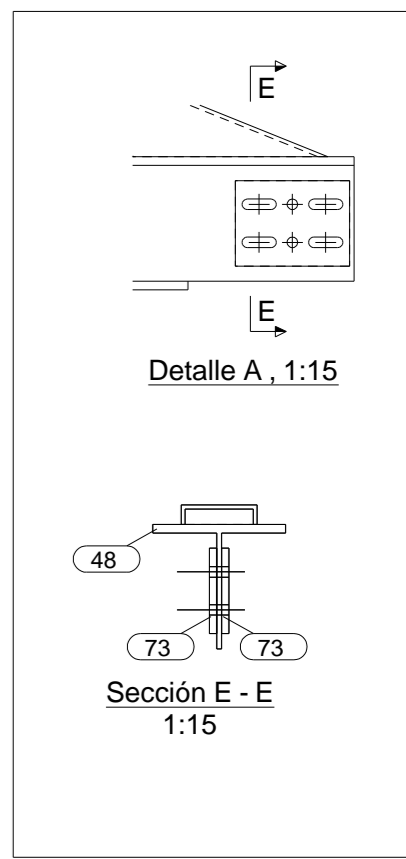
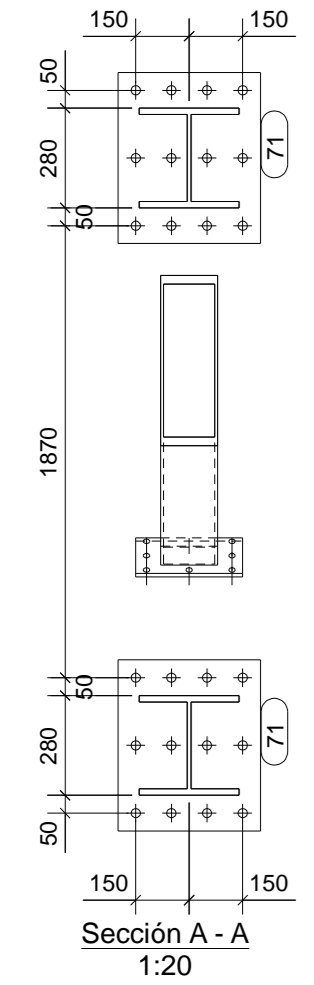
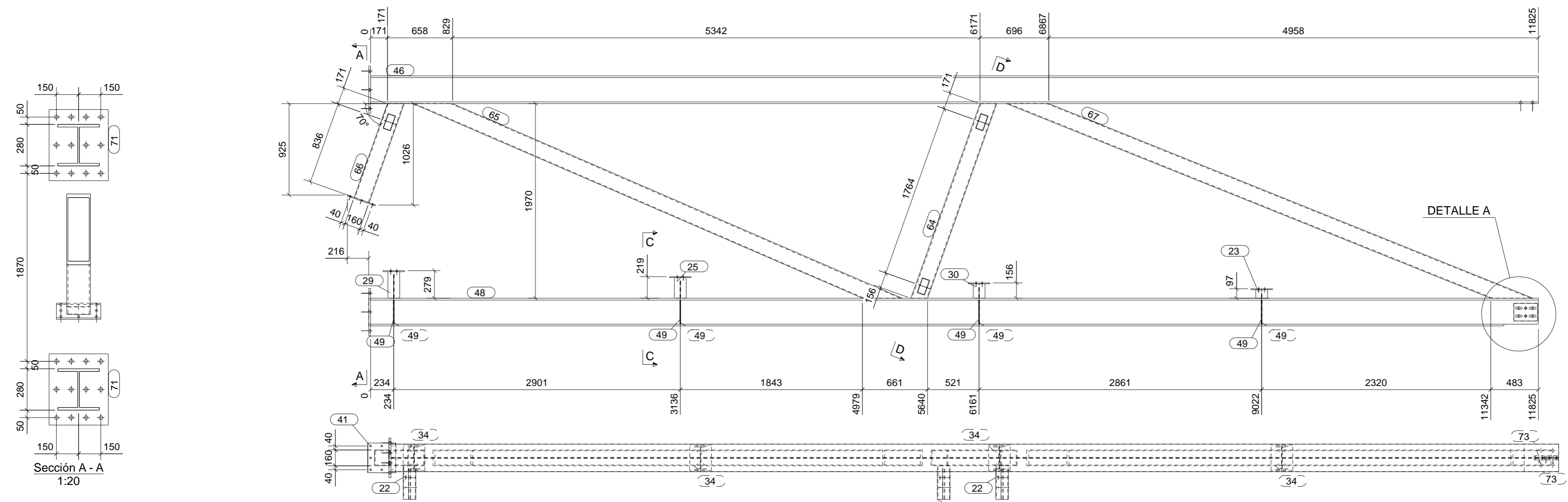
CONJUNTO

SOLDADURAS: 0,5 x espesor mínimo a unir
 0,7 x espesor mínimo a unir

Acabado: Unidades: **1**

Parte	Perfil	Material	Número	Long. (mm)	Peso (kg)
22	RHS160*80*5	S275JR	3	340	18.4
23	IPE240	S275JR	1	86	2.6
24	IPE240	S275JR	1	153	4.7
25	IPE240	S275JR	1	209	6.4
34	PL220*10	S275JR	3	260	13.5
41	PL300*10	S275JR	1	300	7.1
45	HEB280	S275JR	1	11955	1233.1
47	HEB280	S275JR	1	11955	1233.1
49	PL8*133	S275JR	6	240	11.8
63	SHS160*8	S275JR	1	5429	192.9
64	SHS160*8	S275JR	1	2148	79.8
65	SHS160*8	S275JR	1	5331	189.4
66	SHS160*8	S275JR	1	1064	39.5
71	PL400*20	S275JR	2	480	60.3
73	PL180*15	S275JR	2	240	10.2
Total por conjunto					3102.9

JANSA tel: +34 93 842 34 55 / fax: +34 93 842 34 68 comercial@jansametal.com / www.jansametal.com Polígono industrial Can Massagué parcela 8A 08430 La Roca del Vallés - Barcelona	Nº rev.	Revisión	Descripción de revisión	Fecha revisión
	Diseñador: B.V.M.		PROYECTO: CUBIERTA PISTA	
	Fecha: 13.10.2022		CLIENTE:	
	Escala: 1:15	A3	Código obra: 3287	Marca parte: V16



CONJUNTO

SOLDADURAS: 0,5 x espesor mínimo a unir
 0,7 x espesor mínimo a unir

Acabado: Unidades: **1**

Parte	Perfil	Material	Número	Long. (mm)	Peso (kg)
22	RHS160*80*5	S275JR	3	340	18.4
23	IPE240	S275JR	1	87	2.7
25	IPE240	S275JR	1	209	6.4
29	IPE240	S275JR	1	269	8.3
30	IPE240	S275JR	1	146	4.5
34	PL220*10	S275JR	4	260	18.0
41	PL300*10	S275JR	1	300	7.1
46	HEB280	S275JR	1	11825	1219.7
48	HEB280	S275JR	1	11845	1221.8
49	PL8*133	S275JR	8	240	15.7
64	SHS160*8	S275JR	1	2148	79.8
65	SHS160*8	S275JR	1	5331	189.4
66	SHS160*8	S275JR	1	1064	39.5
67	SHS160*8	S275JR	1	5682	201.8
71	PL400*20	S275JR	2	480	60.3
73	PL180*15	S275JR	2	240	10.2
Total por conjunto					3103.5

CLASE EJECUCIÓN: EN1090-2 EXC2	Nº rev.	Revisión	Descripción de revisión	Fecha revisión
MATERIAL S275JR, salvo indicación	Diseñador:	B.V.M.	PROYECTO:	CUBIERTA PISTA
 tel: +34 93 842 34 55 / fax: +34 93 842 34 68 comercial@jansametal.com / www.jansametal.com Polígono industrial Can Massagué parcela 8A 08430 La Roca del Vallés - Barcelona	Fecha:	13.10.2022	CLIENTE:	
	Escala:	1:15 A3	Código obra:	3287
	Proyección:		Marca parte:	V17