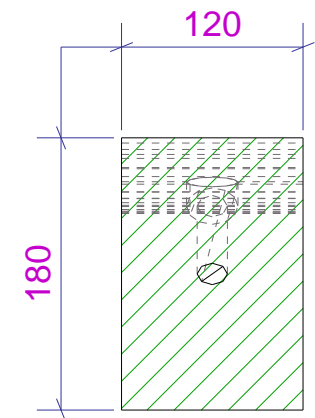
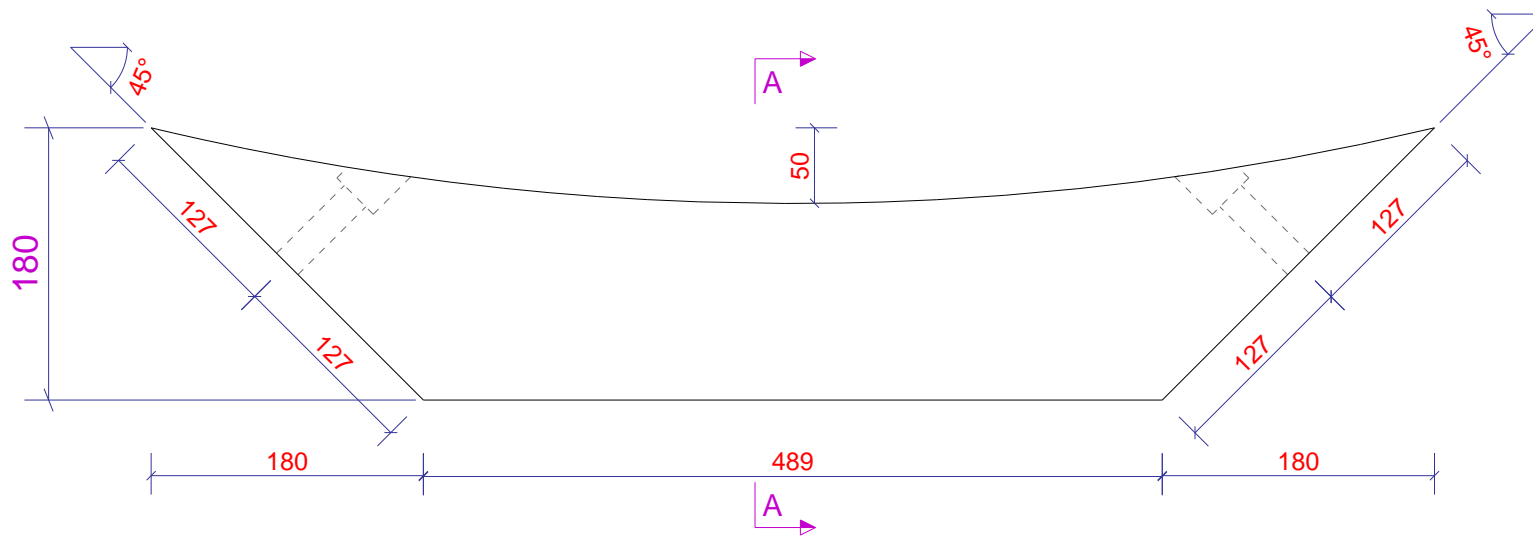


A - A



Fabricage en montage volgens
NEN-EN 1090-2:2018
Uitvoeringsklasse: XXX
Functionele tolerantie klasse: 1

Werk:	Pergola en Schommel
Onderwerp:	SCHOMMEL SCHOREN klein 120x180
Opdrachtgever:	Corendon-Tieleman
	Curacao

Getekend:	PvM
Datum:	19.12.2019
Schaal:	1:5

Materiaalsoorten en kwaliteiten: Platen en profielen volgens NEN-EN 10025-2, buis en kokerprofielen: volgens NEN-EN 10210-1 (warmvervaardigd) volgens NEN-EN 10219-1 (koudvervaardigd)
Lassen, tenzij anders vermeld, volgens NEN-EN-ISO 2553:2014. Boutkwaliteit 8.8, tenzij anders vermeld



Project:	201910	Formaat:	A4
Tekening:	W [R.54]	Status:	

Pos	Profiel	Materiaal	Lengte	Aantal	Merk
P79	120*180	BASRALOCUS	849	4	R54
Totaal aantal keer uit te voeren:				4	