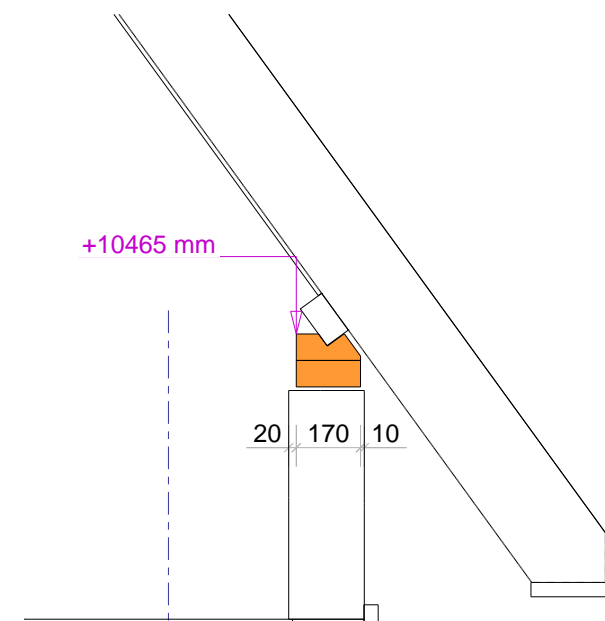
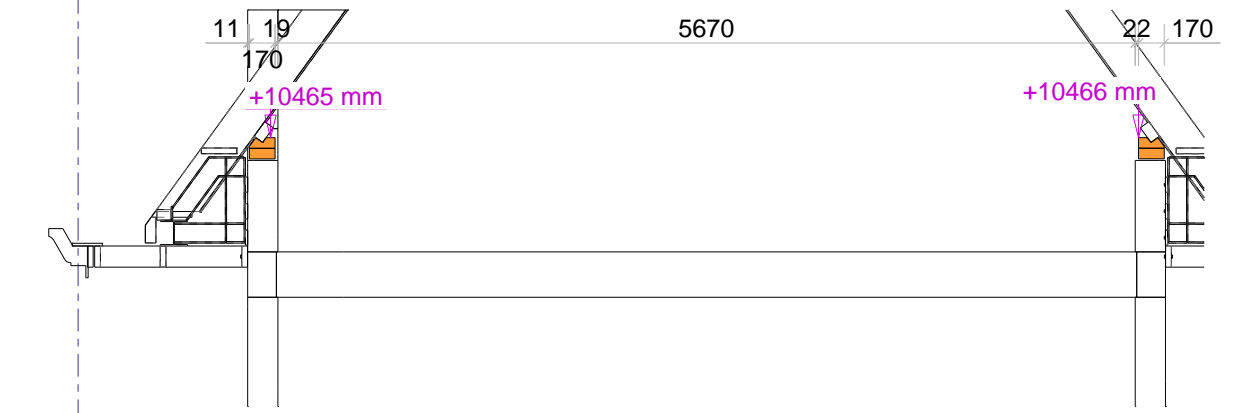




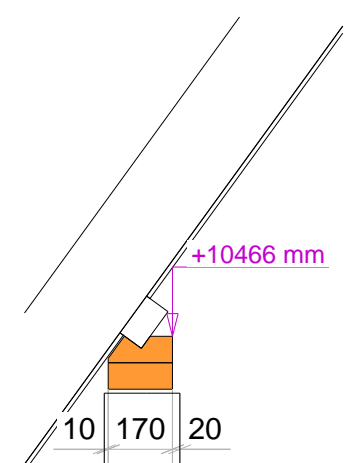
dsn A - A, 1:50



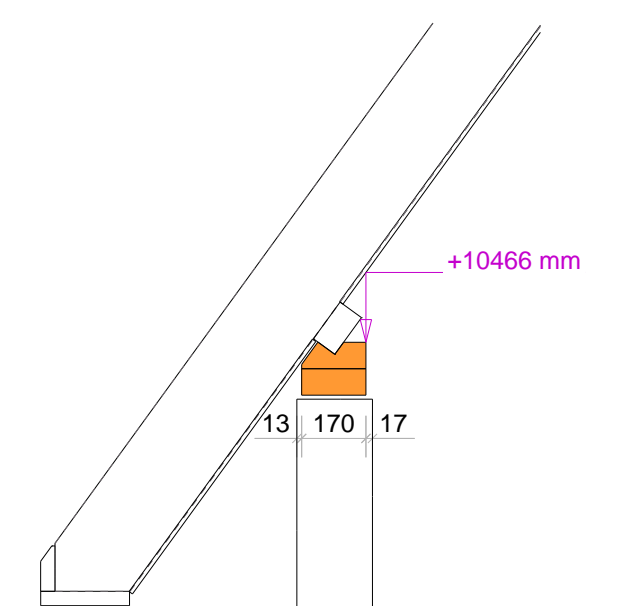
dsn C - C, 1:20



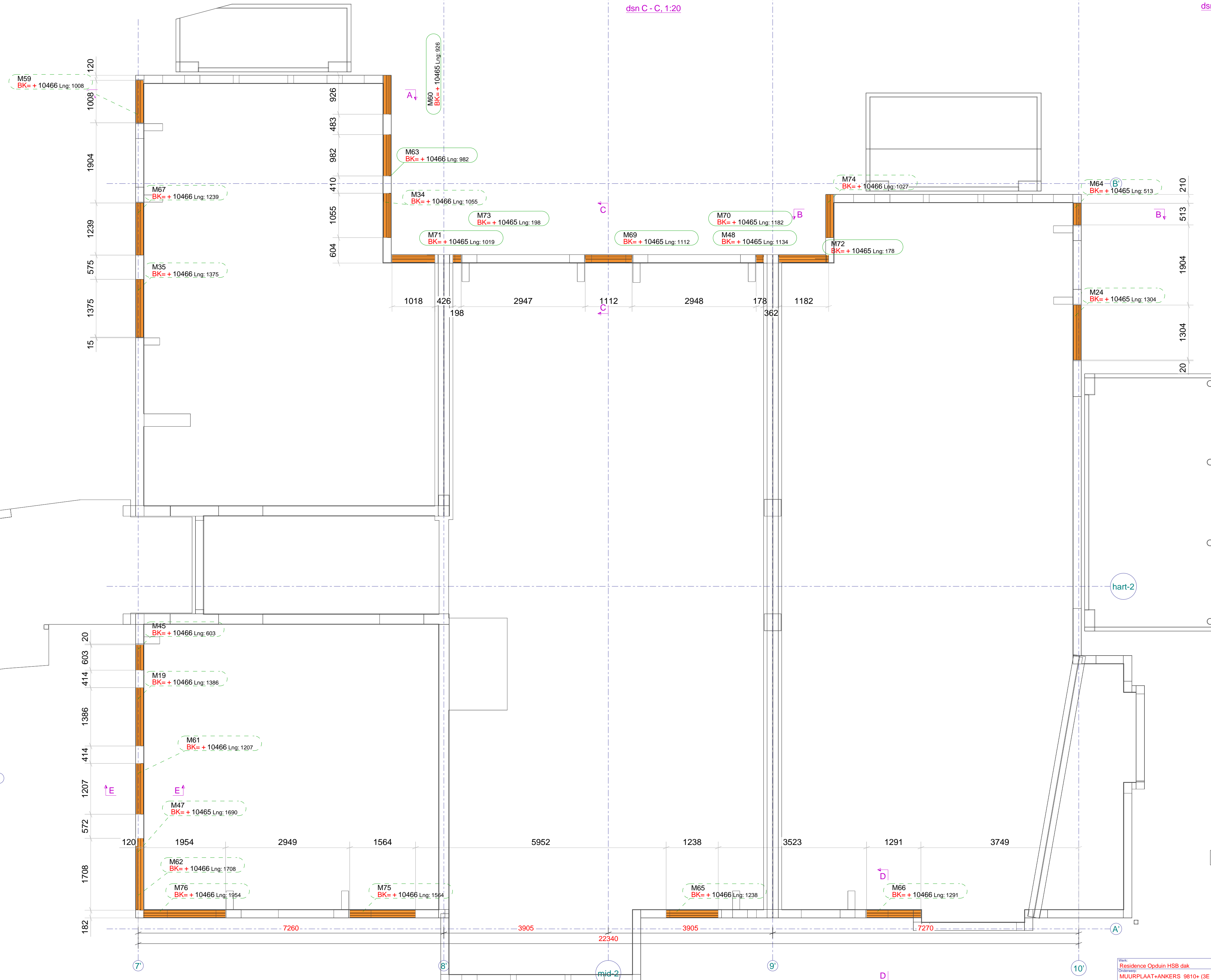
dsn B - B, 1:50



dsn E - E, 1:20



dsn D - D, 1:20



hart-2

mid-2

Werk: Residence Opduin HSB dak Toelichting: MUIURPLAAT+ANKERS 9810+ (3E VERD) BLOK-B Opdrachtgever: Noorlander bouw Noordwijk	Getekend: BK Datum: 22.10.2021 Schaal: 1:20 1:50	Project getekend/bouwd 10 + Project getekend/bouwd 11 PROJECT: E-1 Project: 2-221021 Tekening: D.02 Blad: MONTAGE Formaat: A1
---	--	--