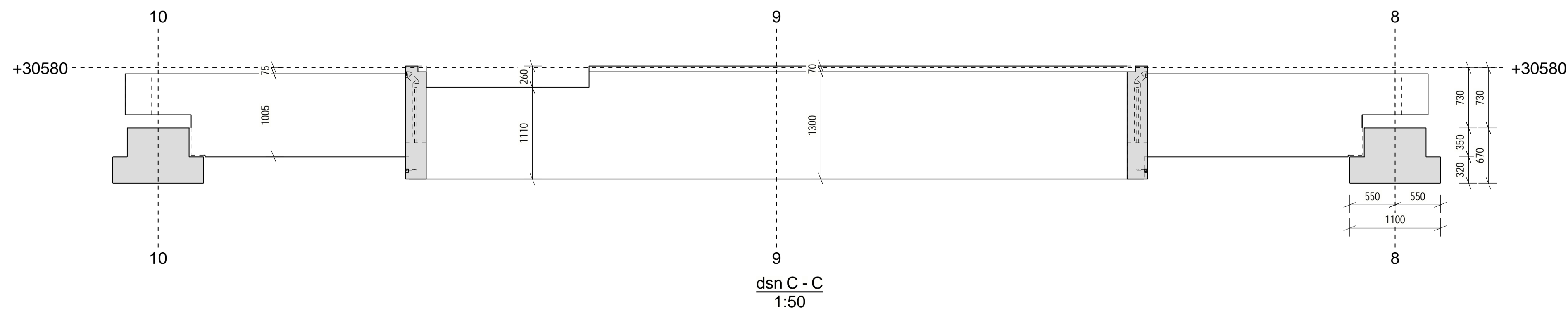


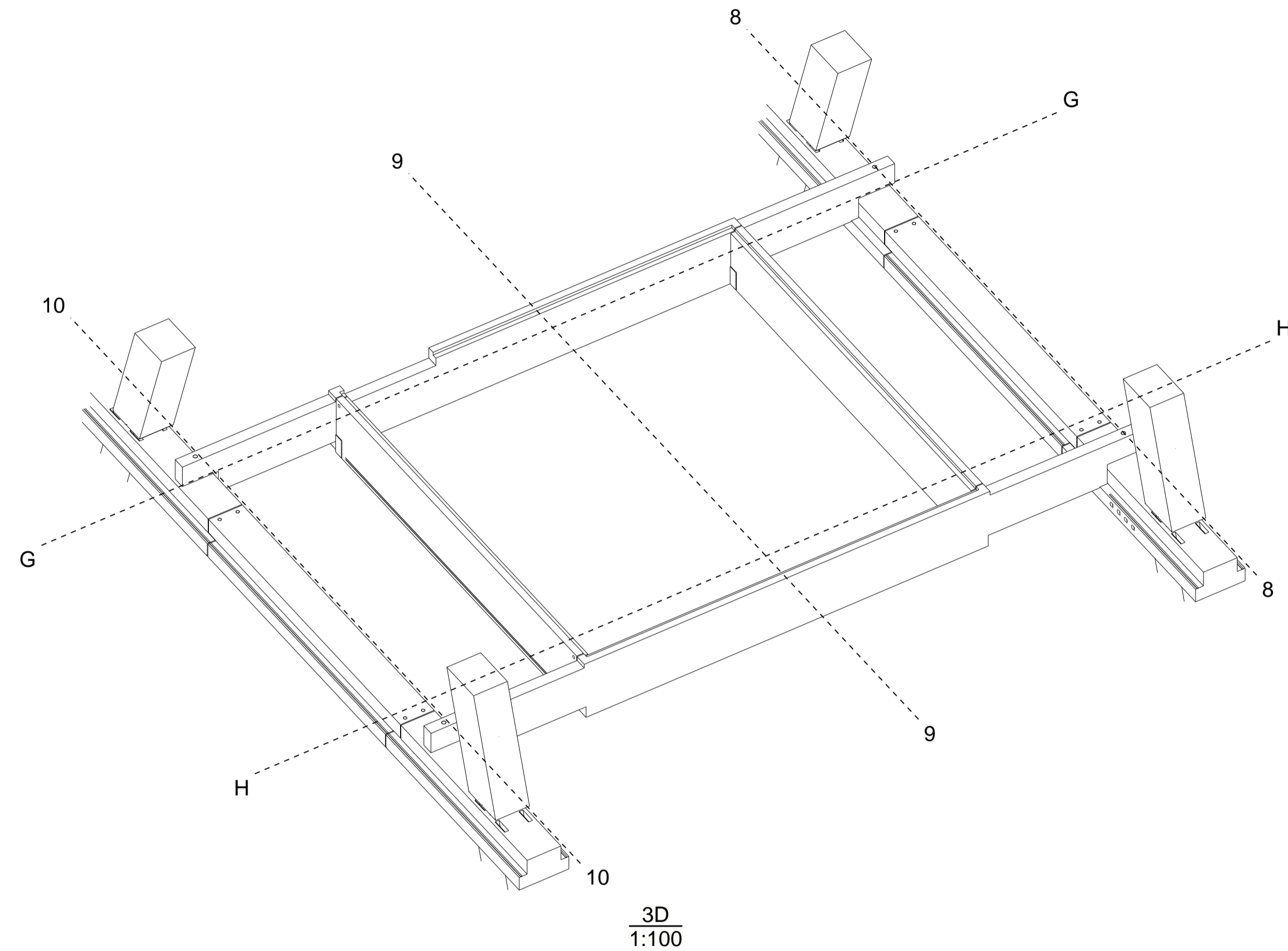
dsn A - A
1:50




dsn B - B
1:50



dsn C - C
1:50



3D
1:100

		Ergon nv/za Marnixdreef 5 B-2500 LIER T +32 (0)3 490 04 00 F +32 (0)3 489 23 27 www.ergon.be	
Project: Project 2023 - BEFIMMO - WTC Brussel		Tekenaar: VDA	Ingenieur: DOL
Tekening: POUTRES ESCALIER SUSPENDU CVT +2, +5 (+30580, +39320)		Schaal: 1:100	Datum: 05.10.2021
Opdrachtgever: THV ZIN IN NOORD		Projectnummer: 203861	Tekeningnummer: DET.C
REV.	DATUM	NAAM	WIJZIGINGEN
			<input type="checkbox"/> TER GOEDKEURING <input type="checkbox"/> AKKOORD voor PRODUCTIE <input type="checkbox"/> VOOR UITVOERING
CONTROLE AUTORITEIT			
PROJECT MANAGER	ONTWERP INGENIEUR	TEKENAAR	CONTROLE INGENIEUR
OPDRACHTGEVER / AANNEMER	ARCHITECT	STUDIEBUREAU	CONTROLE BUREAU