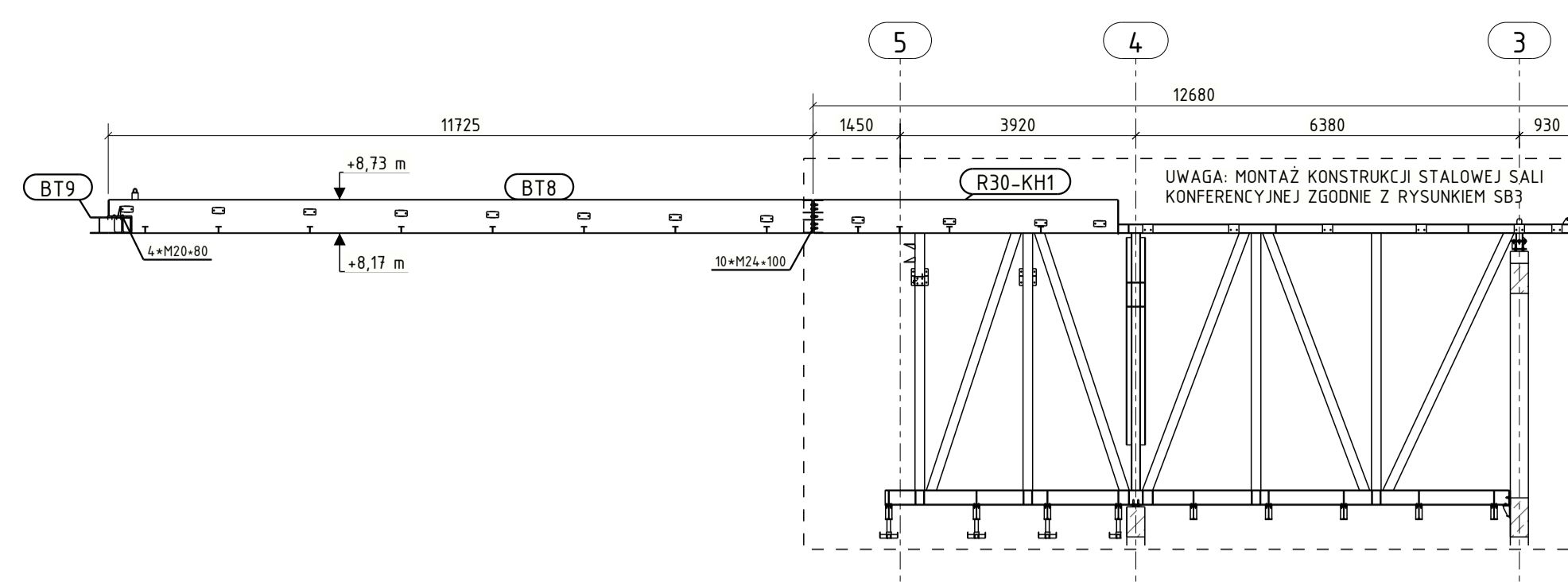
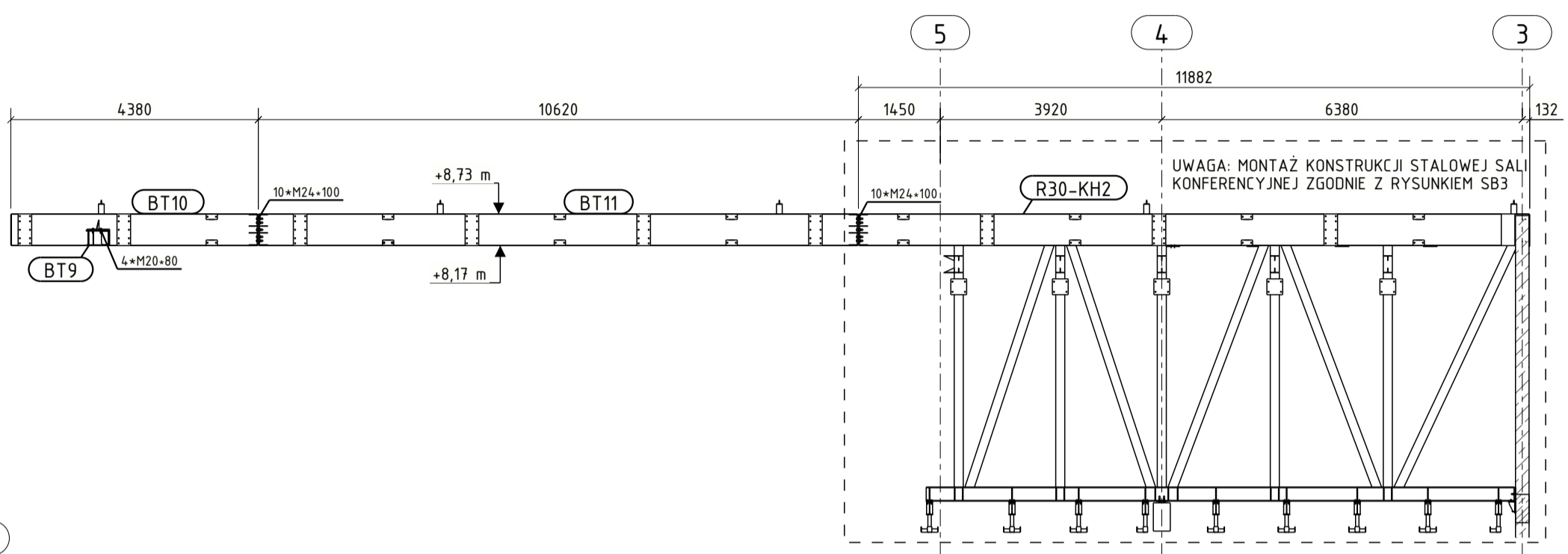


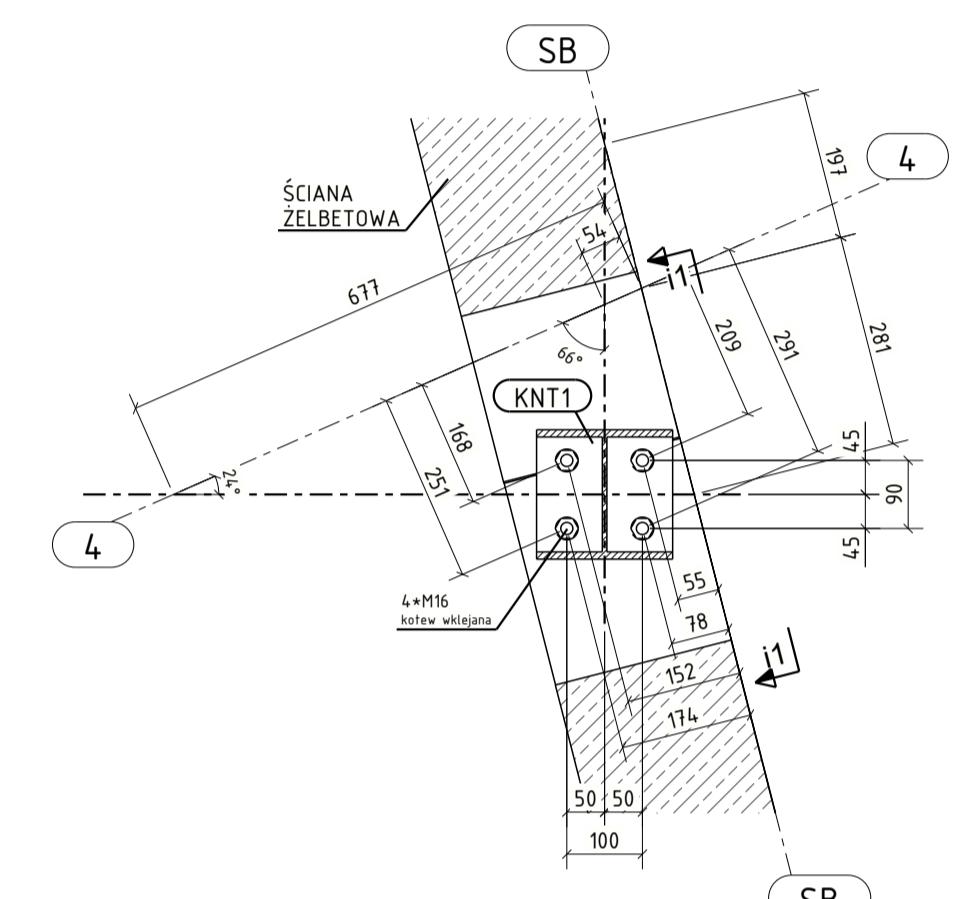
RZUT KONSTRUKCJI GŁÓWNEJ ZADASZENIA CZĘŚCI BIUROWEJ
1:150



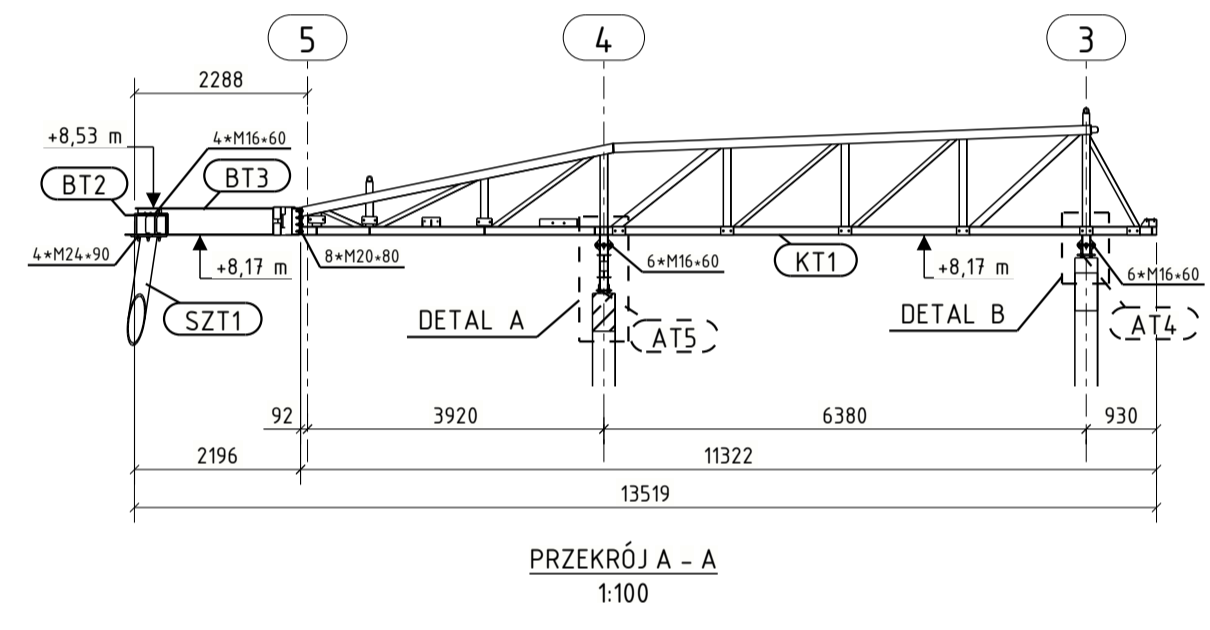
PRZEKRÓJ E - E
1:100



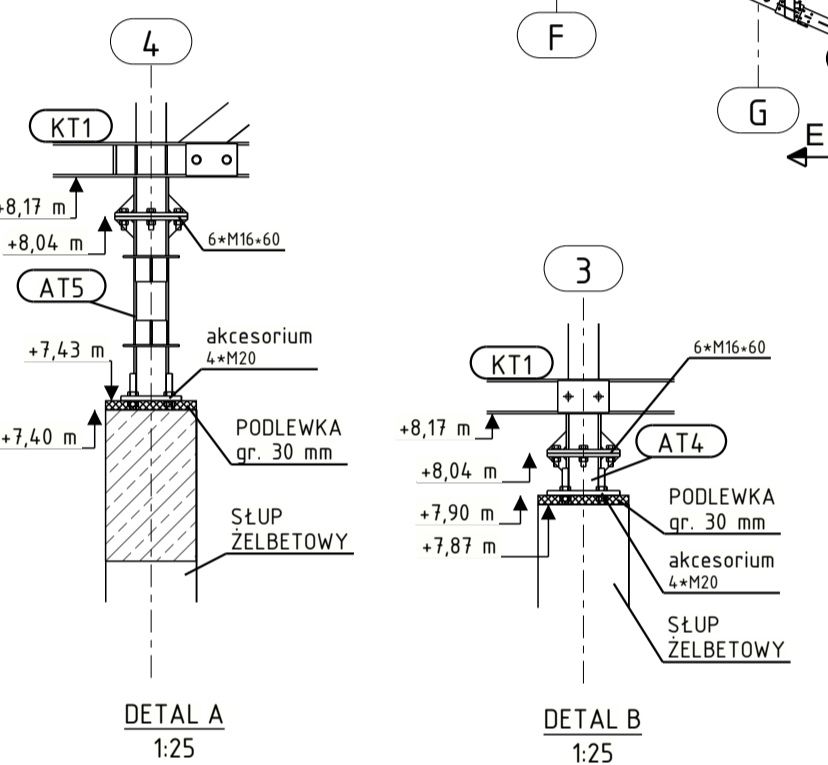
PRZEKRÓJ F - F
1:100



PRZEKRÓJ I - I
1:10

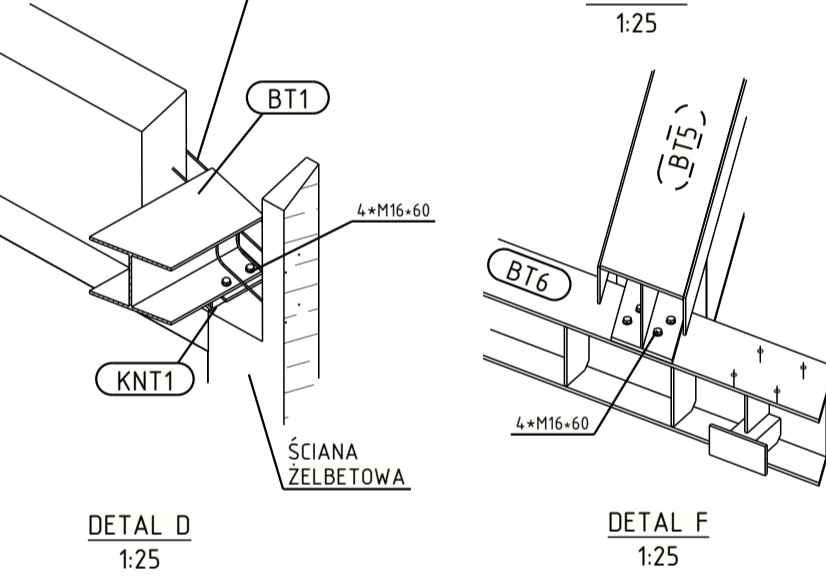


PRZEKRÓJ A - A
1:100



DETAL A
1:25

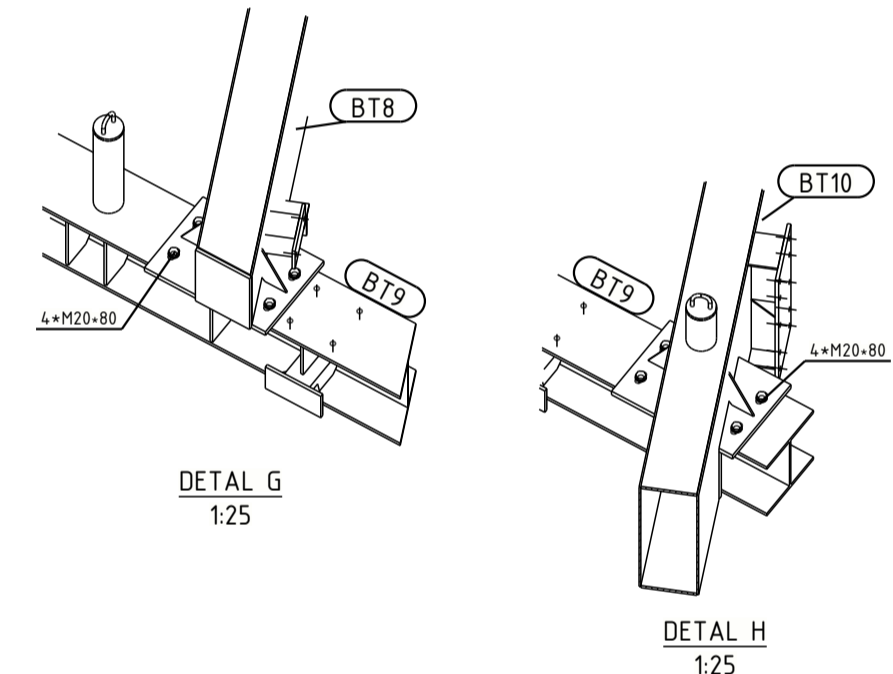
DETAL B
1:25



DETAL D
1:25

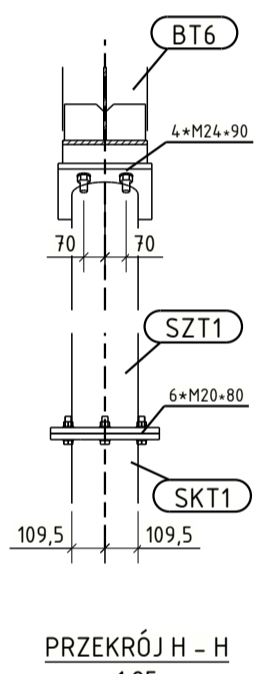
DETAL E
1:25

DETAL F
1:25

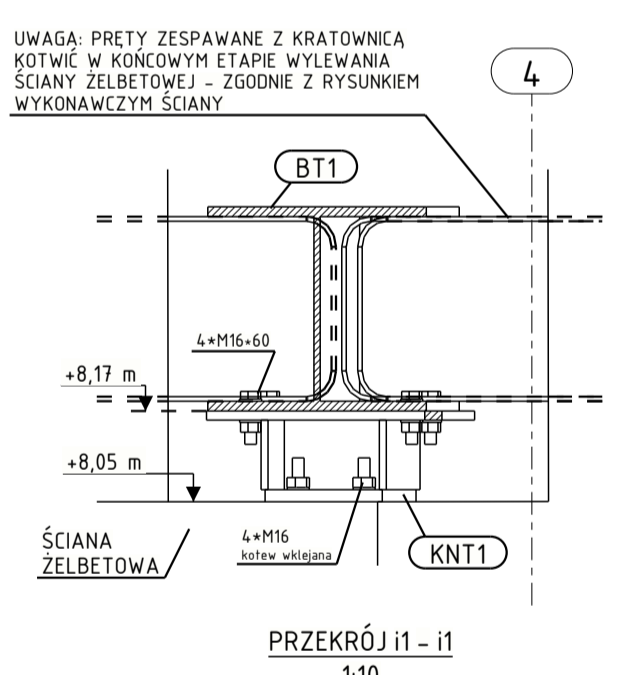


DETAL G
1:25

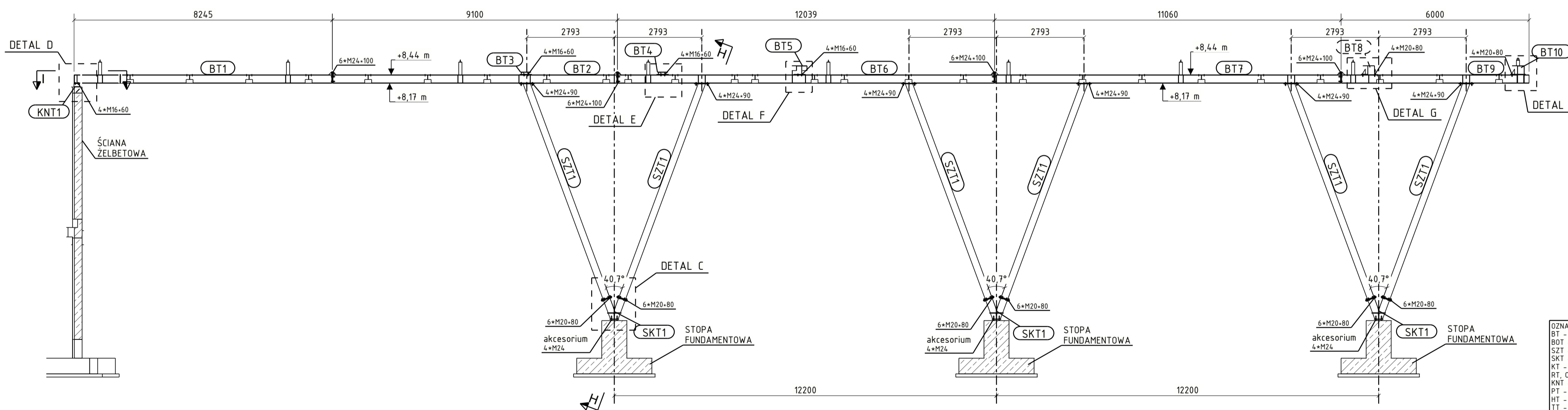
DETAL H
1:25



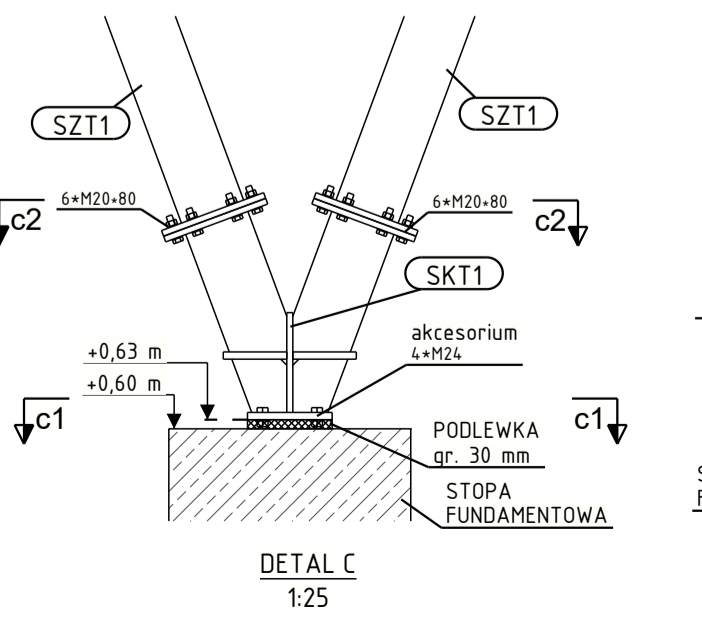
PRZEKRÓJ H - H
1:25



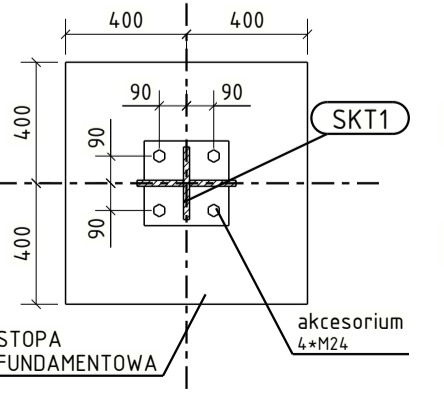
PRZEKRÓJ I - I
1:10



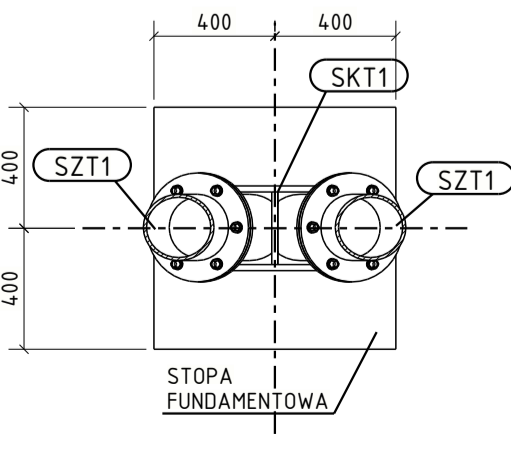
PRZEKRÓJ G - G
1:100



DETAL C
1:25



PRZEKRÓJ c1 - c1
1:25



PRZEKRÓJ c2 - c2
1:25

OZNACZENIE ELEMENTÓW ZADASZENIA CZĘŚCI BIUROWEJ:
BT - BELKA ZADASZENIA;
BOT - OPARCE ŚCIANE;
SZT1 - SŁUP ZADASZENIA;
SKT1 - KONSOLA ŚCIANY ZADASZENIA;
KT - OZWIĄGARY KRATOWE ZADASZENIA;
RT, OT - KRATOWE ELEMENTY OBWODOWE/ATYKOWE/OZCZEPÓW;
KNT1 - KONSOLE;
PT - BELKI PODSUFITOWE;
HT - BELKI PRÓD BIAŁE TRAPEZOWA;
TT - TEZNIKI;
AT - KONSOLE I OPARCA.
ELEMENTY ZNOSIĄCE:
CT - ELEMENTY CEDEW;
OMT1 - OMEGI POD BIAŁE TRAPEZOWA.
OZNACZENIE ELEMENTÓW ZABEZPIECZAJĄCYCH DO R30:
R30-BH - BELKI STROPOWE;
R30-KH - KRATOWNICE;
R30-LH - OPARCE STROPU;
R30-AH - KONSOLE

UWAGI:
1. ELEMENTY STALOWE: STAL S355J2, S235JRG2;
2. ŚRUBY KLASY 8.8 (B);
3. KOMPLET POŁĄCZENIA ŚRUBOWEGO STANOWIA:
ŚRUBA, PODŁADKA, ŁĄCZONE ELEMENTY, PODŁADKA, NAKRETKA;
4. KOTWY WKLEJANE NA ŻYWIĆE INIEKCYJNA, NP. HIT-HY 200-A
+ HAS-U FIRMY HILTI. GŁĘBOKOŚĆ OSADZANIA DLA KOTWY M16 MIN. 125 mm.

CoBouw		OBJEKT: BIUROWA BUDYNIA BIUROWEGO Z ZADASZENIEM	PROJEKTOWAŁ: mgr Adam Wasak	MI. LURP.:	POSIAD.
OPRACOWAŁ: mgr inż. Karol Kasprzycki		LOKALIZACJA: ul. HERMANA 1, 00-001 Warszawa	INWESTOR: COBOWU POLSKA SP. Z O.O.	DATA:	24/04/2023
TYTUŁ RYSUNKU: KONSTRUKCJA GŁÓWNA ZADASZENIA CZĘŚCI BIUROWEJ		SCALA:	1:100	1:25	1:100
BRANŻA: KONSTRUKCJA		DATA:	24/04/2023	SKALA:	1:100