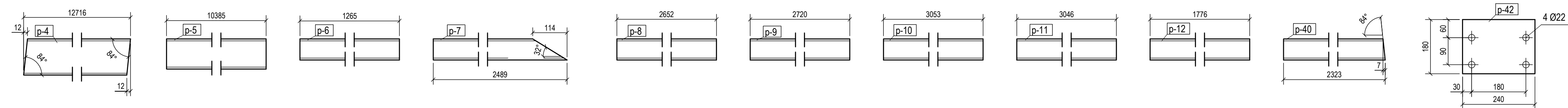
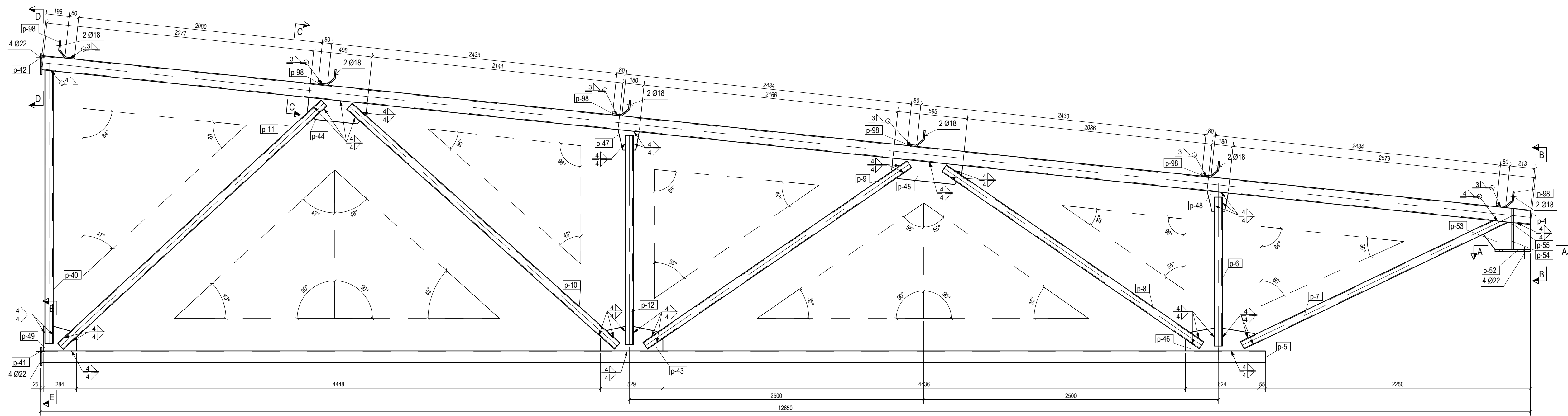
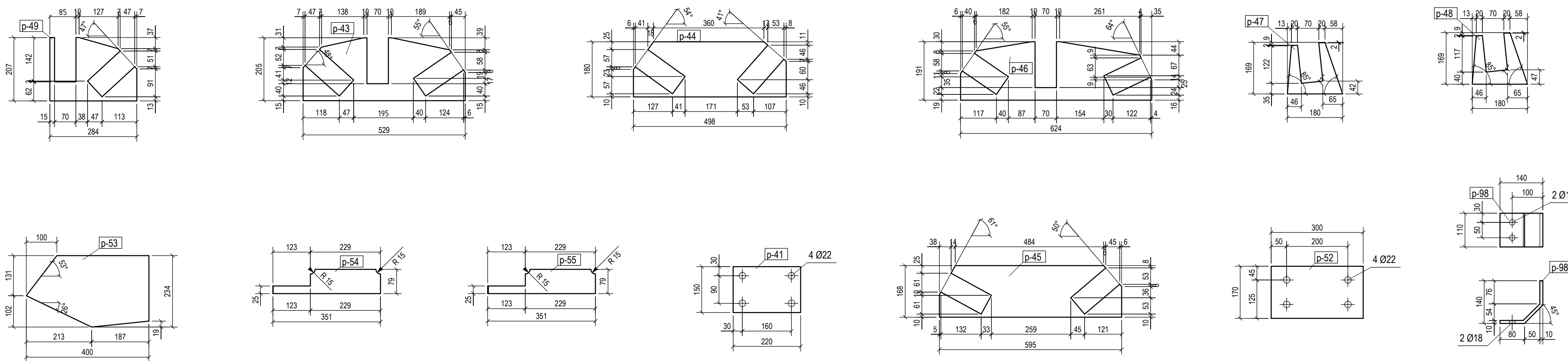


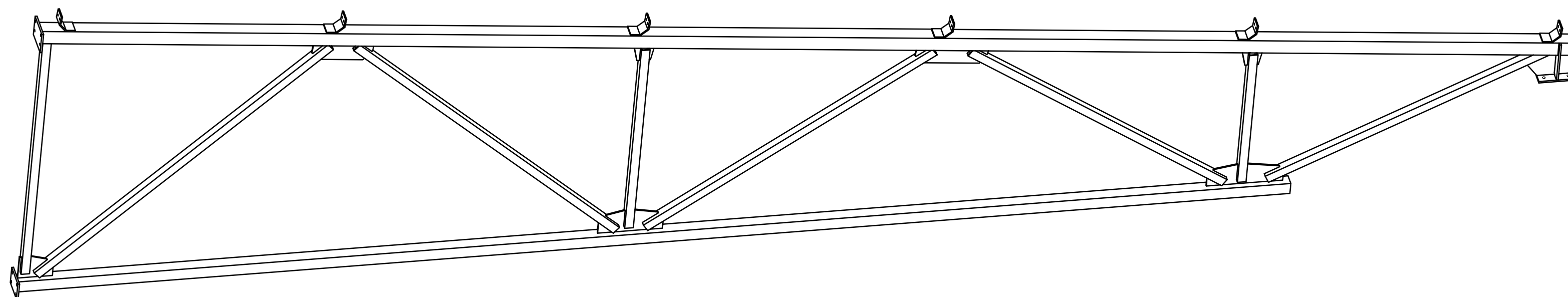
Dźwigar dachowy DZ-1
Skala 1:20



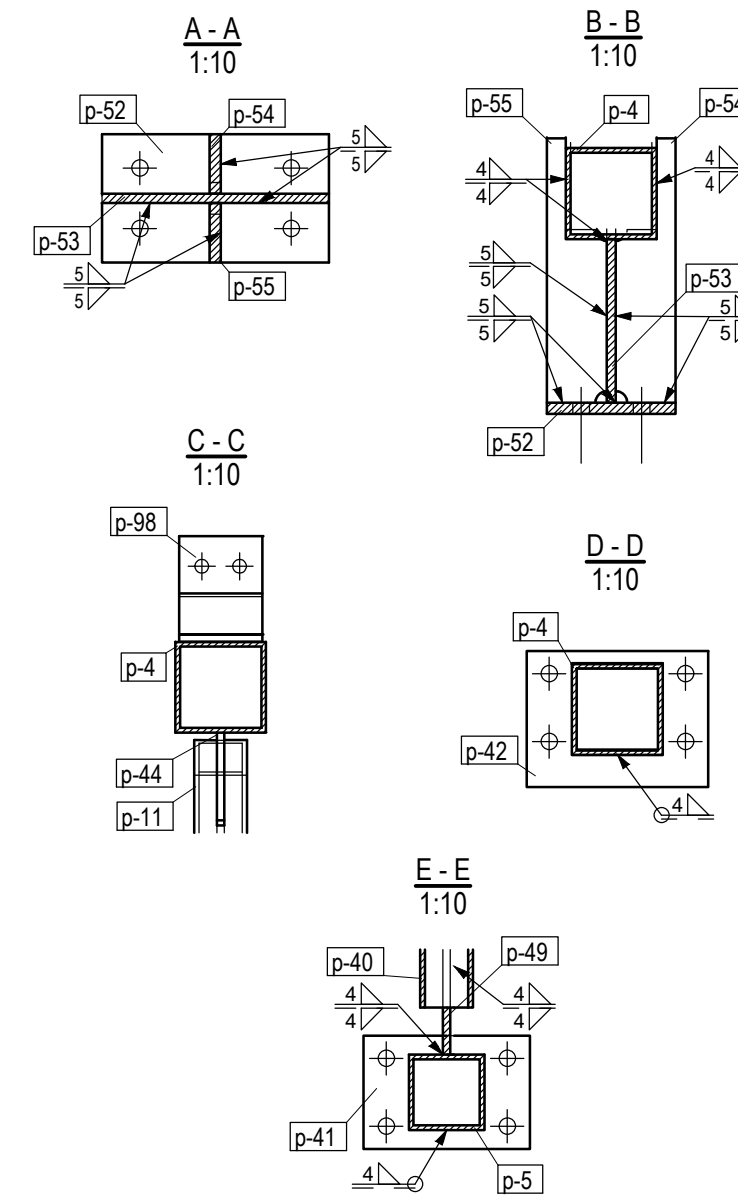
Detale
Skala 1:10



Widok 3D



Przekroje
Skala 1:10



WYKAZ ELEMENTÓW ZESPOŁU

Zespół: DZ-1 Wykonczenie: Długość (mm): 12650
Ilość: 20

Element	Profil	Materiał	Ilość	Długość (mm)	Ciężar (kg)
p-4	SHS120*6.3	S235	1	12716	202.5
p-5	SHS100*6.3	S235	1	10385	189.3
p-6	SHS70*6.3	S235	1	1265	15.6
p-7	SHS70*6.3	S235	1	2489	31.3
p-8	SHS70*6.3	S235	1	2652	32.6
p-9	SHS70*6.3	S235	1	2720	33.5
p-10	SHS70*6.3	S235	1	3053	37.5
p-11	SHS70*6.3	S235	1	3046	37.5
p-12	SHS70*6.3	S235	1	1776	21.8
p-40	SHS70*6.3	S235	1	2323	29.4
p-41	BL15*150	S235	1	220	3.9
p-42	BL15*180	S235	1	240	5.1
p-43	BL10*205	S235	1	529	5.0
p-44	BL10*180	S235	1	498	5.0
p-45	BL10*168	S235	1	595	5.9
p-46	BL10*191	S235	1	624	5.8
p-47	BL10*169	S235	1	180	1.2
p-48	BL10*189	S235	1	180	1.2
p-49	BL10*207	S235	1	284	2.5
p-52	BL15*170	S235	1	300	6.0
p-53	BL12*234	S235	1	400	7.0
p-54	BL15*79	S235	1	351	2.4
p-55	BL15*79	S235	1	351	2.4
p-98	BL10*110	S235	6	237	12.3
Ogółem na zespół				776.6	
Dodatek na spoiny				15.5 (2%)	
Razem 1 szafka				792.1	
Ogółem szd. 20				15 842	

Stal: S235
ELEKTRODY: E46 AB

	Wykonca:	Forma:	Rok wykonania:
	Daniel Knap	A1	2022/2023

POLITECHNIKA RZESZOWSKA IM. IGNACEGO ŁUKASIEWICZA
WYDZIAŁ BUDOWNICTWA, INŻYNIERIA ŚRODOWISKA I ARCHITEKTURY
KATEDRA KONSTRUKCJI BUDOWLANYCH

Tytuł projektu:	Numery arkusza:
Projekt osiedlowej sali sportowej z zapleczem i widownią, na 100 osób o konstrukcji stalowej	9
Temat arkusza:	Data:
Rysunek warsztatowy dźwigara DZ-1	1/20