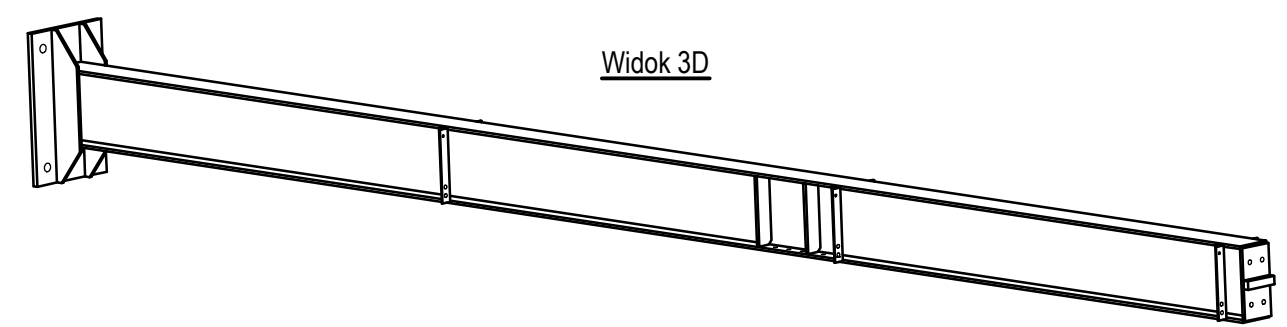
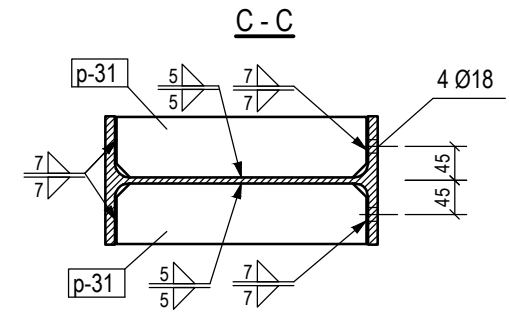
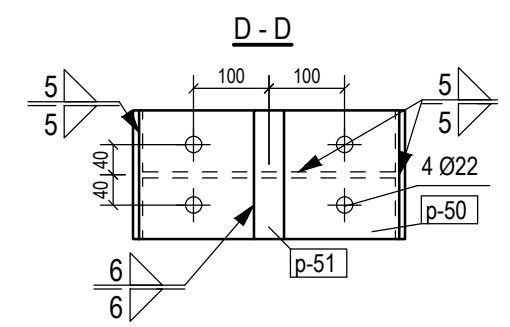
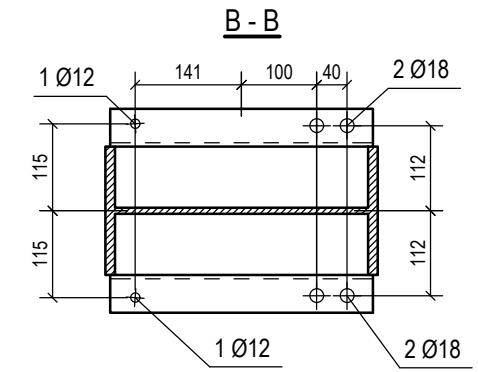
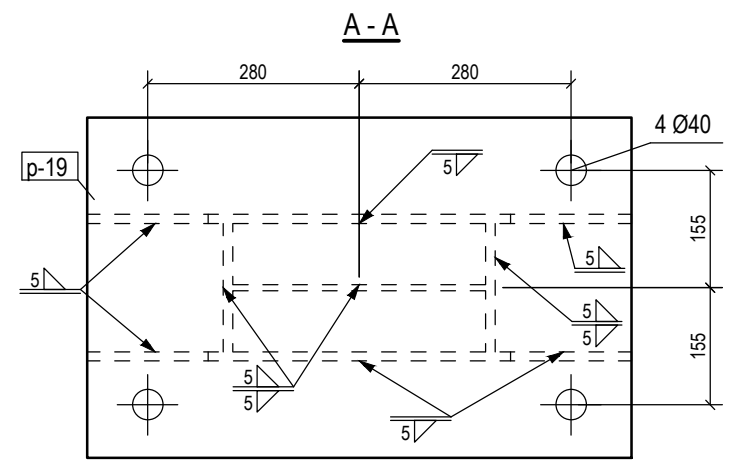


Słup jednogłazowy S-4
Skala 1:10

Przekroje
Skala 1:10



WYKAZ ELEMENTÓW ZESPOŁU					
Zespół: S-4				Długość (mm): 7920	
Wykończenie:				Ilość: 4	
Element	Profil	Materiał	Ilość	Długość (mm)	Ciepłota (kg)
p-2	IPE360	S355	1	7850	448.2
p-19	BL25*450	S235	1	720	63.6
p-20	BL12*160	S235	2	720	17.8
p-22	L50*5	S235	3	347	3.9
p-27	L50*5	S235	3	347	3.9
p-31	BL15*80	S235	4	331	12.3
p-50	BL15*170	S235	1	344	6.9
p-51	BL30*40	S235	1	170	1.6
Ogółem na zespół					558.3
Dodatek na spoiny					11.2 (2%)
Razem 1 sztuka					569.5
Ogółem szt. 4					2 278

Stal : S235
ELEKTRODY : E46 4B

<p>POLITECHNIKA RZESZOWSKA im. IGNACEGO ŁUKASIEWICZA</p>	Wykonał:	Format:	Rok akademicki:
	Daniel Knap	A3	2022/2023
Tytuł projektu:		Podpis:	
Projekt osiedlowej sali sportowej z zapleczem i widownią na 100 osób o konstrukcji stalowej			
Temat arkusza:		Skala:	
Rysunek warsztatowy słupa S-3		1:10	
POLITECHNIKA RZESZOWSKA IM. IGNACEGO ŁUKASIEWICZA WYDZIAŁ BUDOWNICTWA, INŻYNIERII ŚRODOWISKA I ARCHITEKTURY KATEDRA KONSTRUKCJI BUDOWLANYCH			Numer arkusza:
			8