

WAPENINGSBORDEREL

Nummer	#	type net									
(N5***	2	8-150/8-150									
Nummer	#	Ø	Plooivorm	Nummer	#	Ø	Plooivorm	Nummer	#	Ø	Plooivorm
(6004)	2	Ø16	5685	(6005)	2	Ø16	5816	(6007)	12	Ø10	3430
(6014)	1	Ø16	900	(6018)	4	Ø10	11210	(6020)	2	Ø16	2150
(6021)	2	Ø16	3250	(6028)	4	Ø20	7000	(6038)	2	Ø16	1950
(6039)	1	Ø16	2250	(6250)	2	Ø12	3050	(6338)	2	Ø12	1650
(6342)	2	Ø16	4100	(516)	18	Ø8	500 L=1049	(1806)	18	Ø8	500 L=1069
(2269)	16	Ø8	110 500 L=1069	(5091)	2	Ø12	800 500 L=1267	(6006)	2	Ø16	800 3390 L=4908
(6008)	2	Ø12	140 800 L=1670	(6009)	1	Ø20	800 1700 L=2453	(6010)	2	Ø12	500 900 L=1365
(6011)	2	Ø12	931 600 L=1497	(6012)	3	Ø8	800 500 L=1039	(6013)	2	Ø12	600 550 L=1117
(6015)	2	Ø16	500 1743 L=2203	(6016)	2	Ø12	1920 1369 L=3256	(6017)	2	Ø12	900 900 L=1854
(6024)	2	Ø16	2341 800 L=3101	(6025)	2	Ø10	500 681 L=1479	(6026)	2	Ø10	1000 600 L=1575
(6027)	2	Ø12	1605 500 L=2072	(6029)	2	Ø12	4200 250 L=4417	(6032)	2	Ø12	600 4200 L=4767
(6033)	2	Ø12	5000 600 L=5567	(6034)	2	Ø10	1375 810 L=3509	(6035)	2	Ø16	300 1900 L=4022
(6036)	2	Ø12	480 1500 L=3413	(6037)	2	Ø12	440 1500 L=3373	(6040)	4	Ø10	1410 800 L=2185
(6337)	2	Ø12	550 387 89° 550 L=1421	(6339)	2	Ø12	2250 600 L=2817	(6340)	2	Ø10	800 1200 L=1975
(6341)	11	Ø8	325 110 L=1016	(6343)	2	Ø16	2300 800 L=3061	(6344)	12	Ø8	362 110 L=1089

TOEBEHORENLIJST

HTA 38/17 - 150mm	8
Stabox 45S Ø8/150	1250 mm 3
ZG	3148 mm 1
Hefanker RD52	4
PVC Ø90	2
PVC Ø125	3
PVC Ø160	1
PVC Ø315	2
PVC Ø400	1
ST170M 300/170/102	1
LT11	1

Totaal: 623.7kg (netten)

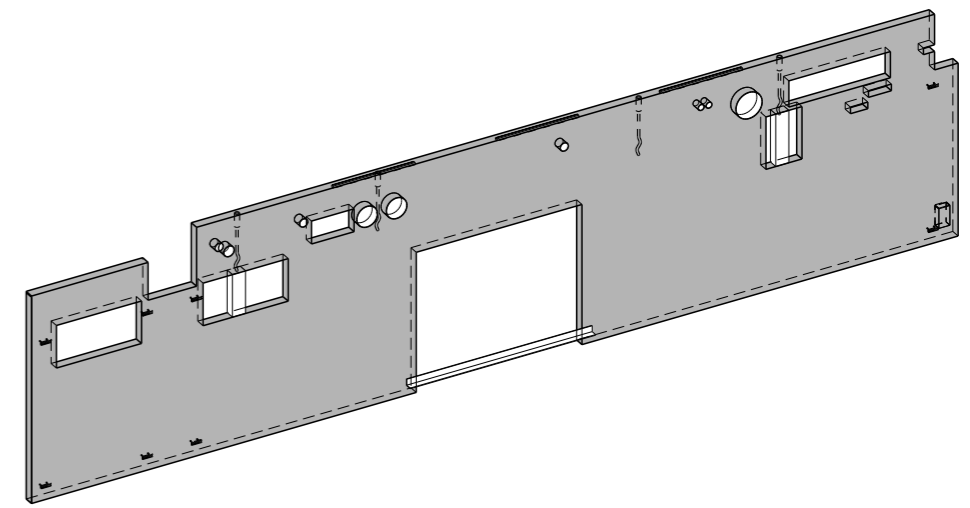
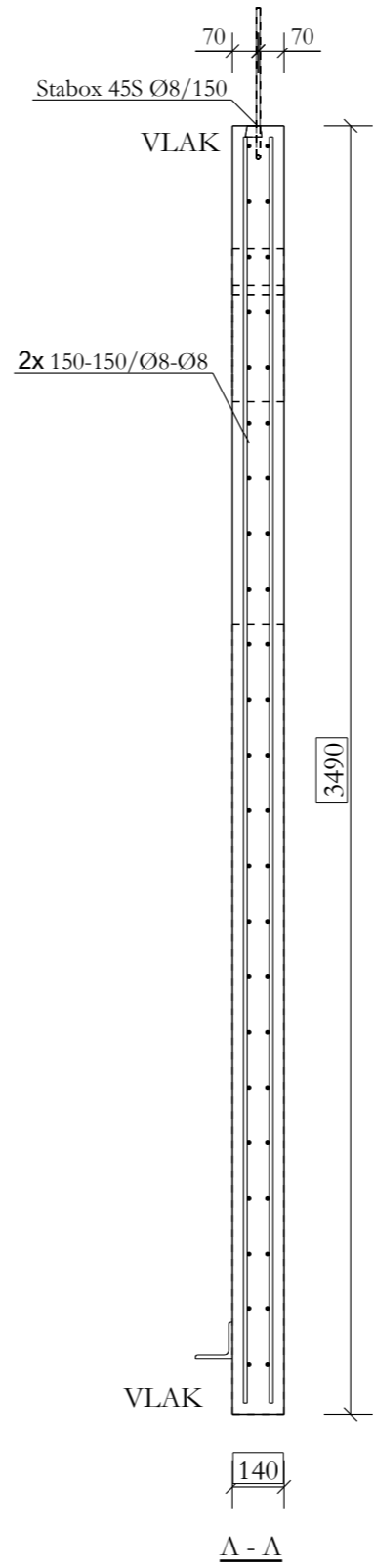
Totaal: 395.5kg (staven)

MATERIAAL EIGENSCHAPPEN	
Wapening:	BE500TS/BE500ES
Sterkteklasse beton:	C50/60
Omgevingsklasse:	EE3
Betondekking:	30 mm

SF22-0128-BO

Locinox

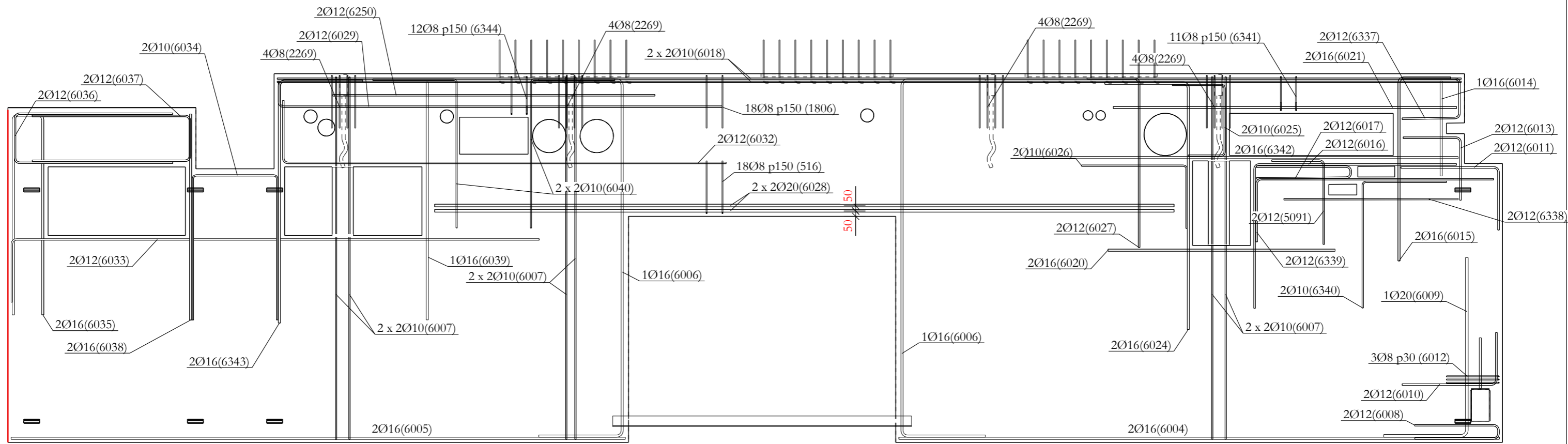
8790 Waregem



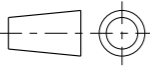
STADSBADER

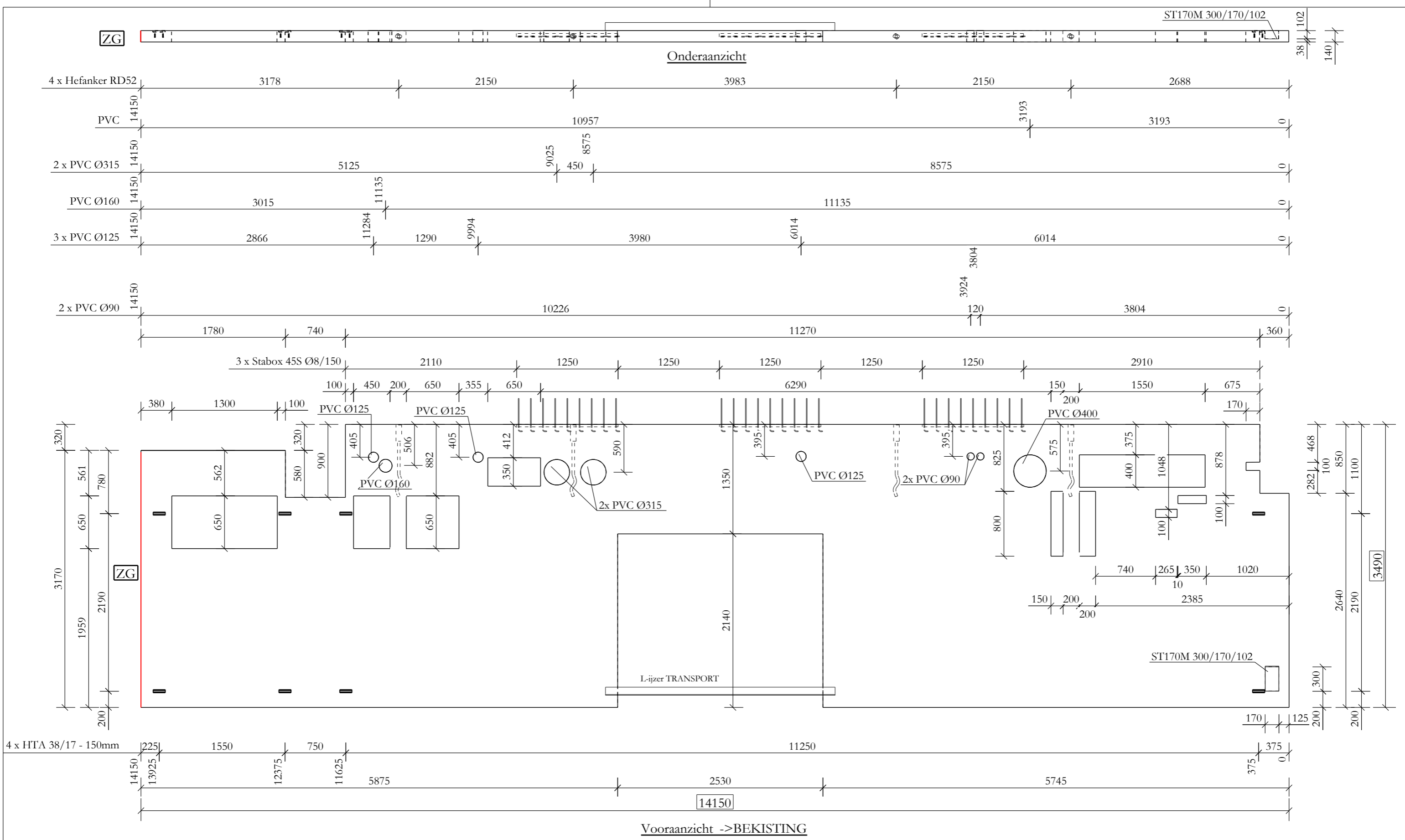
N.V. STADSBADER S.A.
 Kanaalstraat 1, B-8530 Harelbeke
 info@stadsbader.com - www.stadsbader.com

DATUM:	08/11/22	STUK:	14VG2173
GETEKEND:	TB	AANTAL:	1
VOLUME:	5.50 m ³	INDEX:	
GEWICHT:	14.23 ton	DATUM INDEX:	



Vooraanzicht ->WAPENING

 MATERIAAL EIGENSCHAPPEN		<h2>SF22-0128-BO</h2> <p>Locinox</p> <p>8790 Waregem</p>	STADSBADER		DATUM: 08/11/22	MERK: 14VG2173
Wapening:	BE500TS/BE500ES		STADSBADER		GETEKEND: TB	AANTAL: 1
Sterkteklasse beton:	C50/60				GEWICHT: 13.76 ton	DIKTE: 140 mm
Omgevingsklasse:	EE3				OPPERVLAKTE: 53.91 m ²	INDEX:
Betondekking:	30 mm	N.V. STADSBADER S.A. Kanaalstraat 1, B-8530 Harelbeke info@stadsbader.com - www.stadsbader.com		VOLUME: 5.50 m ³	DATUM:	



MATERIAAL EIGENSCHAPPEN	
Wapening:	BE500TS/BE500ES
Sterkteklasse beton:	C50/60
Omgevingsklasse:	EE3
Betondekking:	30 mm

SF22-0128-BO
Locinox
8790 Waregem

STADSBADER

N.V. STADSBADER S.A.
 Kanaalstraat 1, B-8530 Harelbeke
 info@stadsbader.com - www.stadsbader.com

DATUM:	08/11/22	MERK:	14VG2173
GETEKEND:	TB	AANTAL:	1
GEWICHT:	13.76 ton	DIKTE:	140 mm
OPPERVLAKTE:	53.91 m ²	INDEX:	
VOLUME:	5.50 m ³	DATUM:	