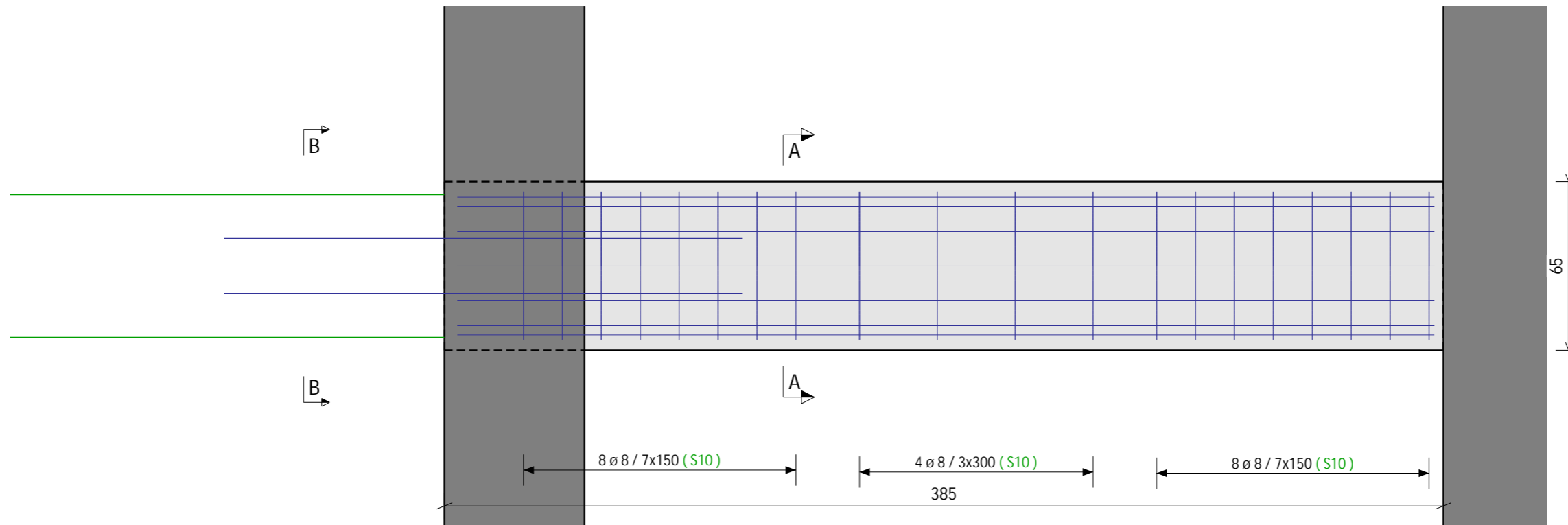
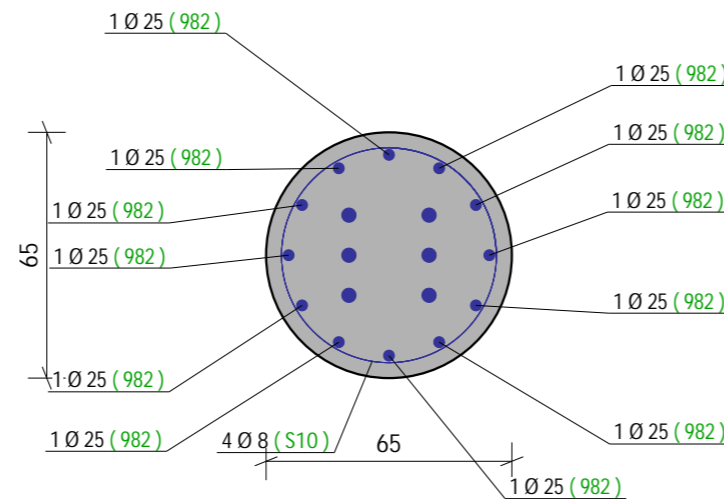


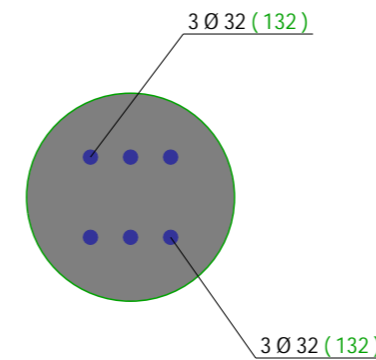
Vooraanzicht
1:20



A - A
1:20



B - B
1:20



Totaal aantal: 4
K.02_W1.069
K.02_W1.071
K.02_W2.080
K.02_W2.126

WAPENINGSSTAVEN						
Posnr	Diameter	Aantal	Lengte	Gew/st	Gewicht	Buigvorm
132	32	6	2.00	12.63	75.8	200
982	25	12	3.77	14.51	174.1	377
S10	8	20	2.23	0.88	17.6	58
Totaal staven: 267.47						

Profiel:	65x65
T.O.C.:	+11.720
B.O.C.:	+7.870
Betonkwaliteit:	C50/60
Brandweerstand:	120

20-00156

The Wings
Afdek Niv. +2 W2

macobo-stabo
CONSTRUCTION ENGINEERS

Type 46j

Tekenaar: SW/WW	Aantal: 4
Gewicht: 3183.0kg	Datum: 17.01.2022
Volume: 1.273m ³	Index: