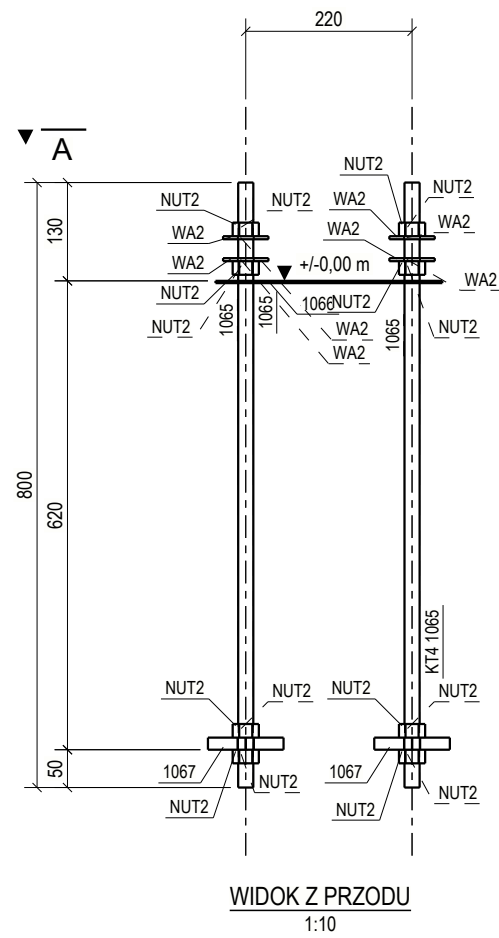
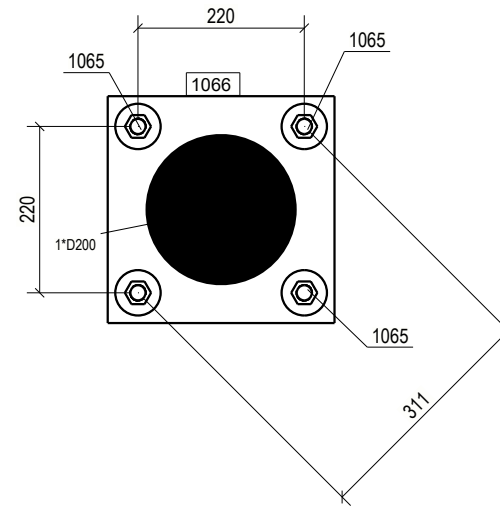


WYKAZ MATERIAŁÓW DLA ZESPOŁU					KT4		Ilość: 6	
Numer	Profil	Materiał	Szt.	Długość	Pow.	Ciężar		
1065	ANCHOR_M20	8.8	1	800	0.1	1.9		
1065	ANCHOR_M20	8.8	3	800	0.1	1.9		
1066	BL3*300	S235JR	1	300	0.2	2.1		
1067	BL16*100	S235JR	2	320	0.1	4.0		
NUT2	NUT_M20	8.8	16	18	0.0	0.1		
WA2	EN-ISO.7089.M20	200HV	8	4	0.0	0.1		
Suma					0.6	20.0		



A



No	REV MARK	REVISION DESCRIPTION	REV. DATE
Klient: DPD Polska Sp. z o.o. Mineralna 5, 02-274 Warszawa		 BIURO PROJEKTÓW KONSTRUKCYJNYCH e: wierzbicki@famprojekt.pl m: +48 605 560 460	
Projekt: ANTRESOLA DPD WA4 Matuszewska 14 03-876 Warszawa			
Tytuł rysunku: ZESPOL KOTEW		KT4	
Opracował: AWierzbicki	<i>AWierzbicki</i>		Data: Skala: 1:10
Sprawdził:		Nr.Projektu / Nr.Rysunku / Rewizja 2307 / KT4 /	