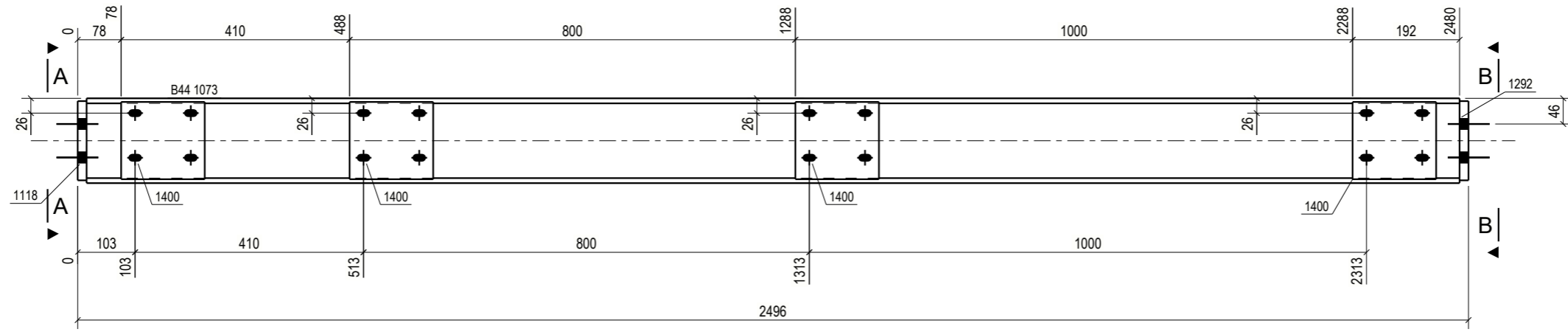
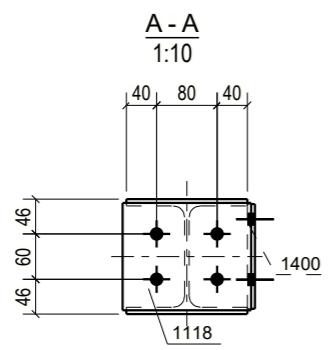


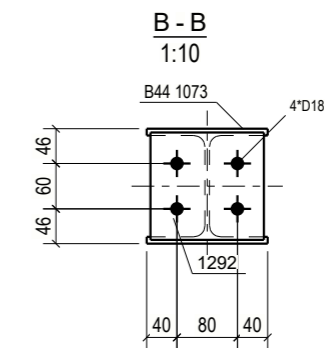
WYKAZ MATERIAŁÓW DLA ZESPOŁU B44						Ilość: 1
Numer	Profil	Materiał	Szt.	Długość	Pow.	Ciężar
1073	HEA160	S235JR	1	2464	2.2	75.0
1118	BL16*170	S235JR	1	142	0.1	3.0
1292	BL16*150	S235JR	1	142	0.1	2.7
1400	BL10*139	S235JR	4	150	0.0	1.6
Suma					2.5	87.3



WIDOK Z PRZODU
1:10



A - A
1:10



B - B
1:10

No	REV MARK	REVISION DESCRIPTION	REV. DATE
Klient: DPD Polska Sp. z o.o. Mineralna 5, 02-274 Warszawa Projekt: ANTRESOLA DPD WA4 Matuszewska 14 03-876 Warszawa			BIURO PROJEKTÓW KONSTRUKCYJNYCH e: wierzbicki@famprojekt.pl m: +48 605 560 460
Tytuł rysunku: ZESPOL BELKA B44			
Opracował:			Data:
Awierzbicki			Skala: 1:10
Sprawdził:		Nr.Projektu / Nr.Rysunku / Rewizja	
		2307 / B44 /	