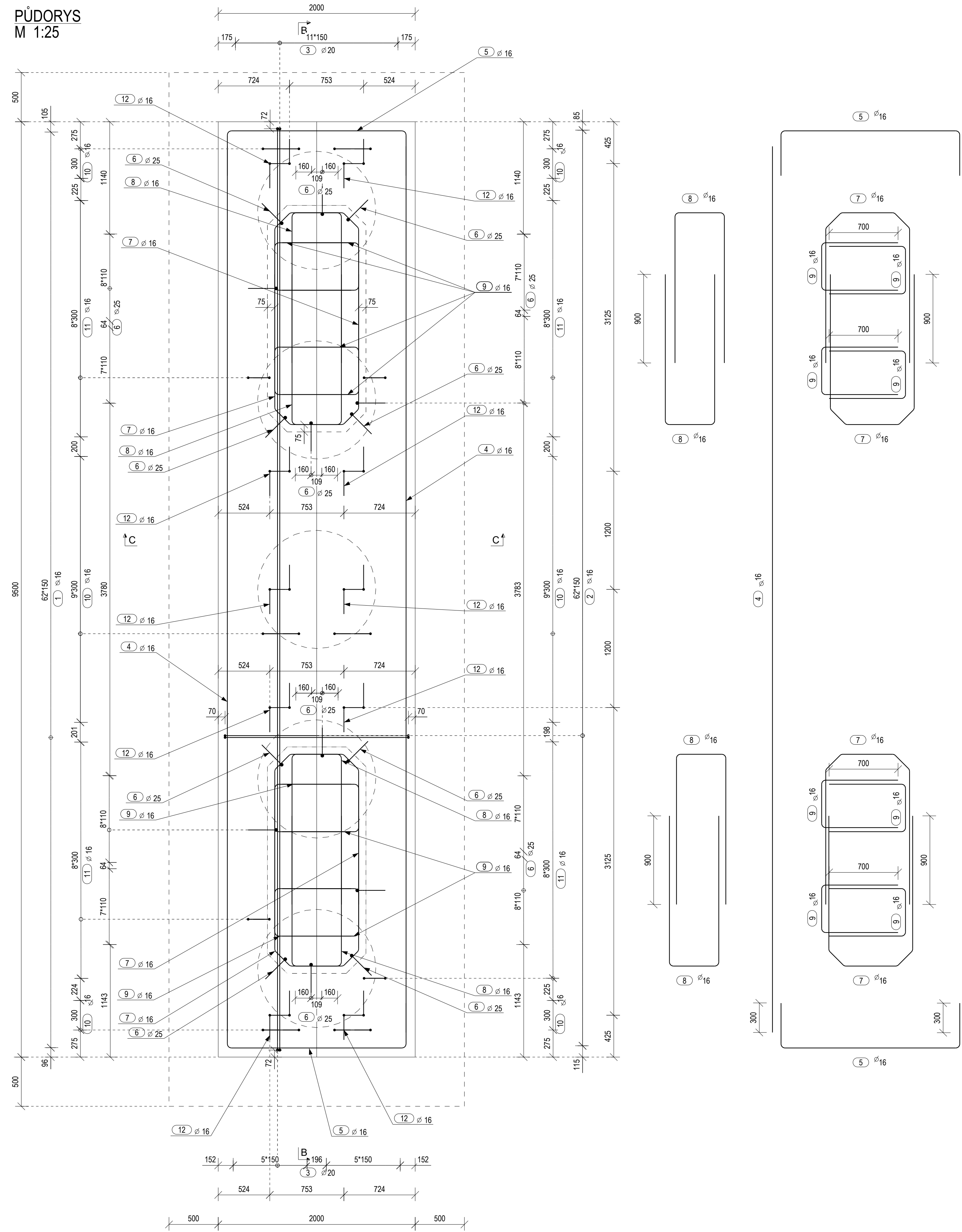
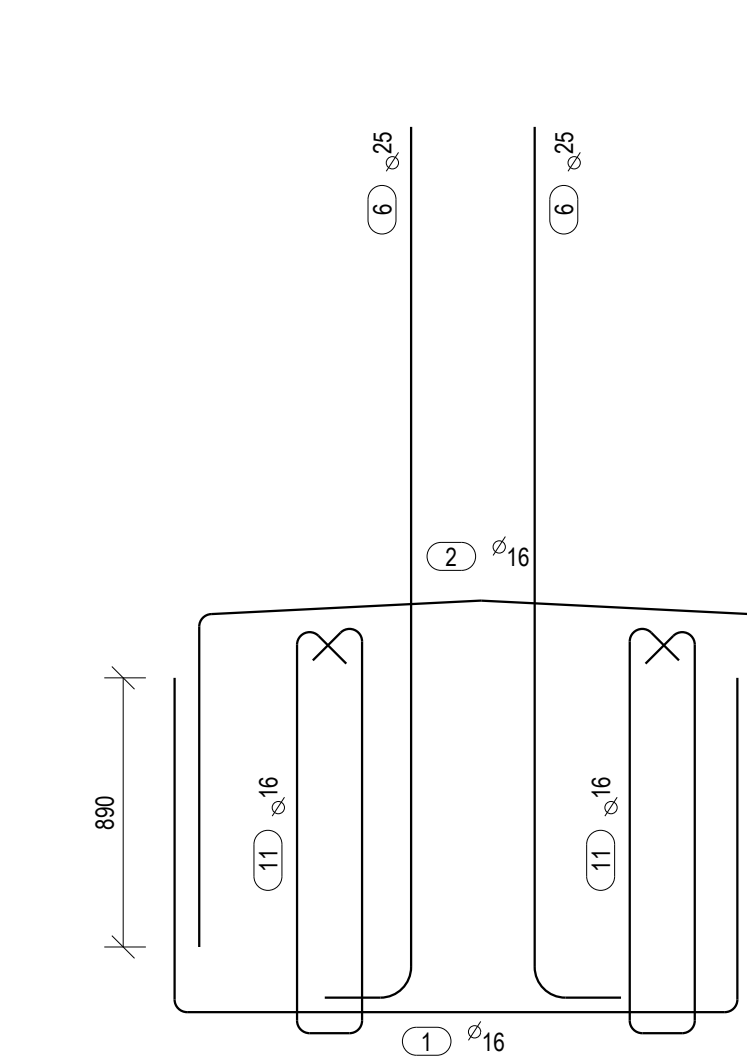
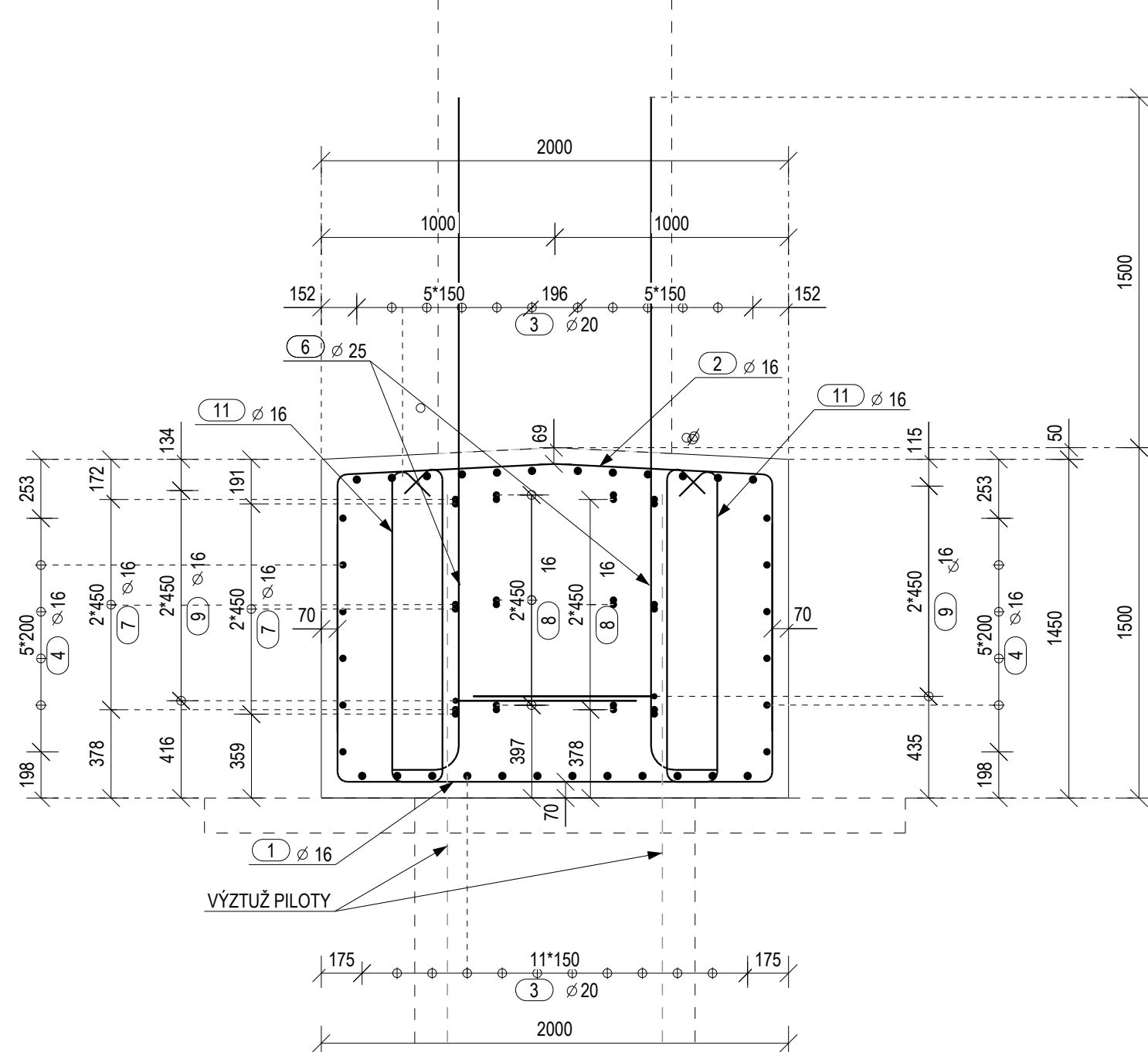


# VÝTUŽ ZÁKLADŮ P10, P30

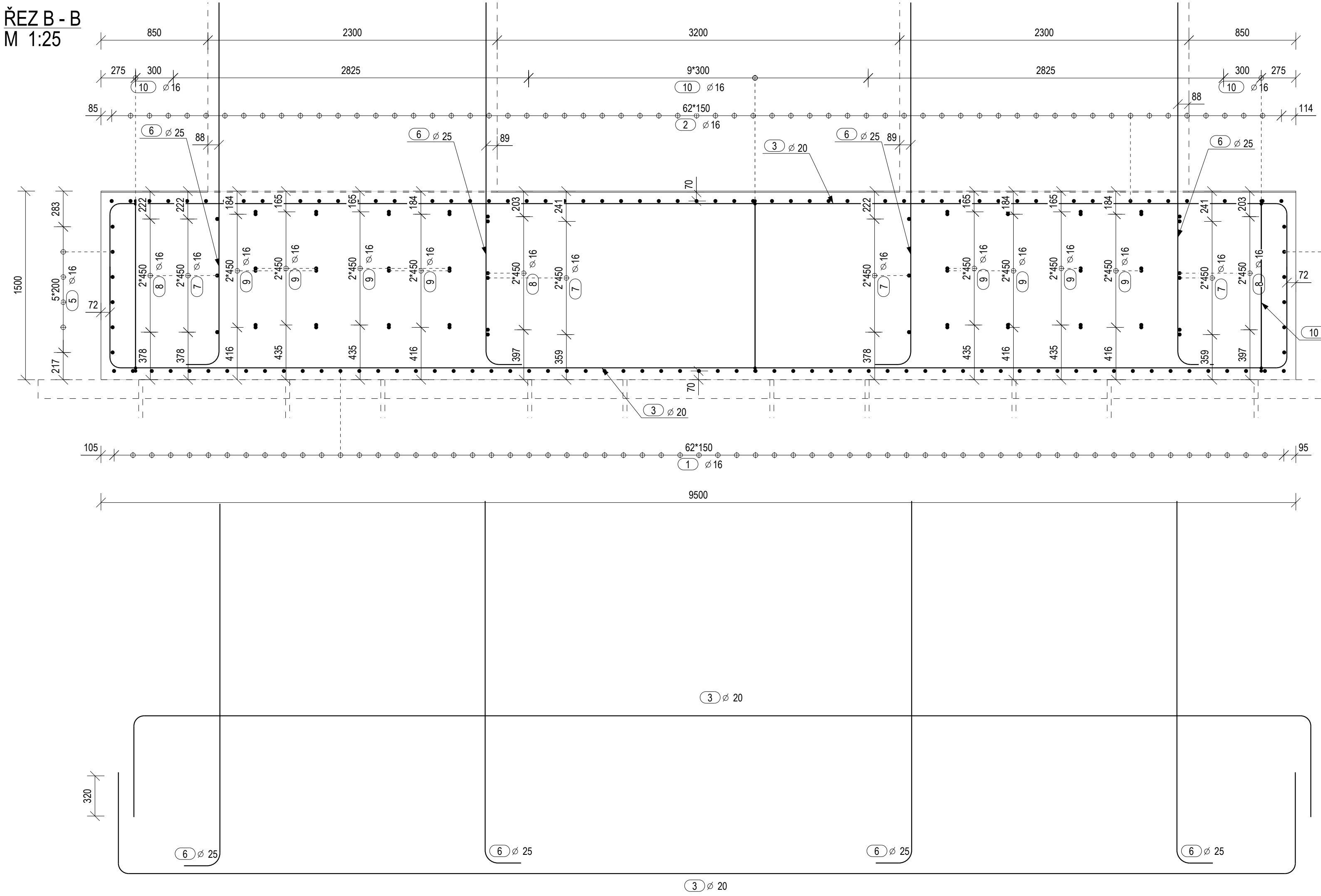
PŮDORYS  
M 1:25



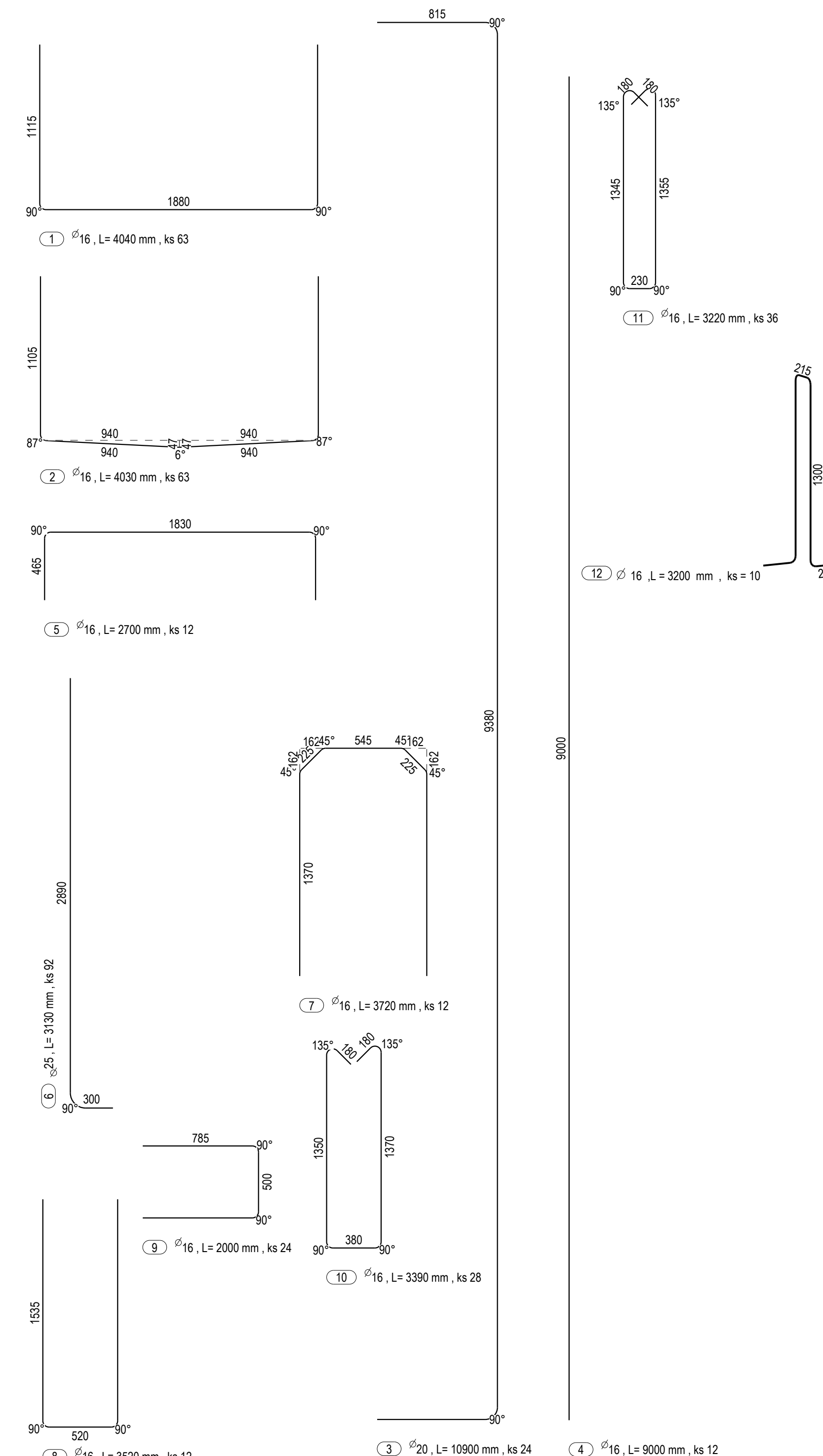
ŘEZA A-A  
M 1:25



ŘEZ B-B  
M 1:25



ŘEZ C-C  
M 1:25



## TABULKA VÝTUŽE

Č. POL.	R (mm)	DĚLKA 1ks (mm)	POČET (ks)	CELKOVÁ DĚLKA (m)									
				R8	R10	R12	R16	R20	R25	R28	R32		
1	16	4040	63				254.52						
2	16	4030	63				253.89						
3	20	10900	24						261.60				
4	16	9000	12				108.00						
5	16	2700	12				32.40						
6	25	3130	92							287.96			
7	16	3720	12				44.64						
8	16	3520	12				42.24						
9	16	2000	24				48.00						
10	16	3390	28				94.92						
11	16	3220	36				115.92						
12	16	3200	10				32.00						
CELKOVÁ DĚLKA (m)							1026.53		261.60		287.96		
HMOTNOST 1m (kg/m)					0.395	0.617	0.888	1.578	2.466	3.853	4.834	6.313	
CELK. HMOTNOST R <sub>x</sub> (kg)							1619.86		645.11		1109.51		
CELKOVÁ HMOTNOST (kg)													3374.48

## VÝNATEK Z KONSTRUKČNÍCH ZÁSAD

DLE ČSN EN 1992-2

NEJMENŠÍ VNITŘNÍ PRŮMĚRY ZAKRVENÍ			
Ø [mm]	D [mm]	c [mm]	D [mm]
≤ 16	4 Ø	c ≥ 100 mm	10 Ø
≥ 16	7 Ø	c ≥ 150 mm	15 Ø
		c ≥ 50 mm	20 Ø
		c ≥ 50 mm	20 Ø
		c ≤ 50 mm	20 Ø

c = nejmenší betonová krycí vrstva ve směru kolmém na rovinu prutu

## SCHEMA KRYTÍ VÝTUŽE S BETONEM

C <sub>min</sub> [mm]	DĚLKY KONCOVÝCH ÚPRAV	
	PODEPLA	TRÁNKY
90 ≤	≥ 5 Ø	≥ 10 Ø
≤ 150	≥ 5 Ø	≥ 10 Ø
≥ 150	≥ 5 Ø	≥ 5 Ø

C<sub>min</sub> - MINIMÁLNÍ KRYTÍ  
C<sub>nom</sub> - JINÉ KRYTÍ (NOMINÁLNÍ) KRYTÍ

## POZNÁMKY:

- ROZMĚRY POLOŽEK JSOU OKŮTOVÁNY DLE ČSN EN ISO 3766 - VIZ VÝŠE UVEDENÉ SCHEMA. JEDNÁ SE O VNĚJŠÍ ROZMĚRY POLOŽEK. PRŮMĚRY SE TYKAJÍ VNITŘNÍCH OBRYSŮ ZAKRVENÍ
- POLOHA POLOŽEK V PŮDORYSECH A ŘEZECH JE KŮTOVÁNA NA OSU POLOŽKY
- MINIMÁLNÍ MEZERA MEZI SOUSEDNÍMI NESTYKOVANÝMI VLOŽKAMI JE 30 mm
- VÝTUŽ BUDE VÁZÁNA NA MÍSTĚ
- PROFIL VÝTUŽE NESMÍ BÝT OSLABEN ZÁPALY A VRUBY PŘI POUŽITÍ BODOVÉHO SVARU
- VEŠKERÁ VÝTUŽ VYSTUPUJÍCÍ Z PRACOVNÍCH SPÁR, KTERÁ NEBUDE ZABETONOVÁNA DO 8 TYDŮN BUDE OCHRÁNĚNA V CELE VYSTUPUJÍCÍ DÉLCE PROTIKOROZÍM NÁTĚREM MIN. 50 mm NA OBE STRANY OD PRACOVNÍ SPÁRY
- DISTANČNÍ PODLOŽKY BETONÁRSKÉ VÝTUŽE MUSÍ SPLŇOVAT POŽADAVKY TKP 18
- ODCHYLKY KRYTÍ
  - MIN. KRYTÍ, KDE C<sub>min</sub> = C<sub>nom</sub> - 10 mm
  - MAX. KRYTÍ, KDE C<sub>min</sub> = C<sub>nom</sub> + 30 mm
- ODCHYLKA V POLOZE VÝTUŽE OPROTI VÝKRESU ± 20 mm
- MEZNI ODCHYLKA PRO PROVÁDĚNÍ: PRO STYKOVÁNÍ VÝTUŽE PŘESAHEM JE PŘEDEPÁNA MAX. ZÁPORNÁ ODCHYLKA 0,06 L, KDE L JE DÉLKA PŘESAHU
- POSTUP BETONÁŽE PÍLÍŘŮ VIZ PŘÍLOHY C. 305-312 TVARY PÍLÍŘŮ 10-40

## KRYTÍ VÝTUŽE: ZÁKLAD PÍLÍŘE KRYTÍ VÝTUŽE: DRŮK PÍLÍŘE

- KRYTÍ NOMINÁLNÍ (C<sub>nom</sub>) = 60 mm
- KRYTÍ MINIMÁLNÍ (C<sub>min</sub>) = 50 mm
- KRYTÍ NOMINÁLNÍ (C<sub>nom</sub>) = 55 mm
- KRYTÍ MINIMÁLNÍ (C<sub>min</sub>) = 45 mm

## OCEL:

- (DLE ČSN EN 10080 A ČSN 42 0139)
- BETONÁRSKÁ VÝTUŽ B 500B

## BETON:

- (DLE ČSN EN 206+A2 A TKP SPK 18)
- ZÁKLAD PÍLÍŘE C30/37 - XA2, XF3
- POZN.: PLNÁ SPECIFIKACE BETONU JE UVEDENA V TZ