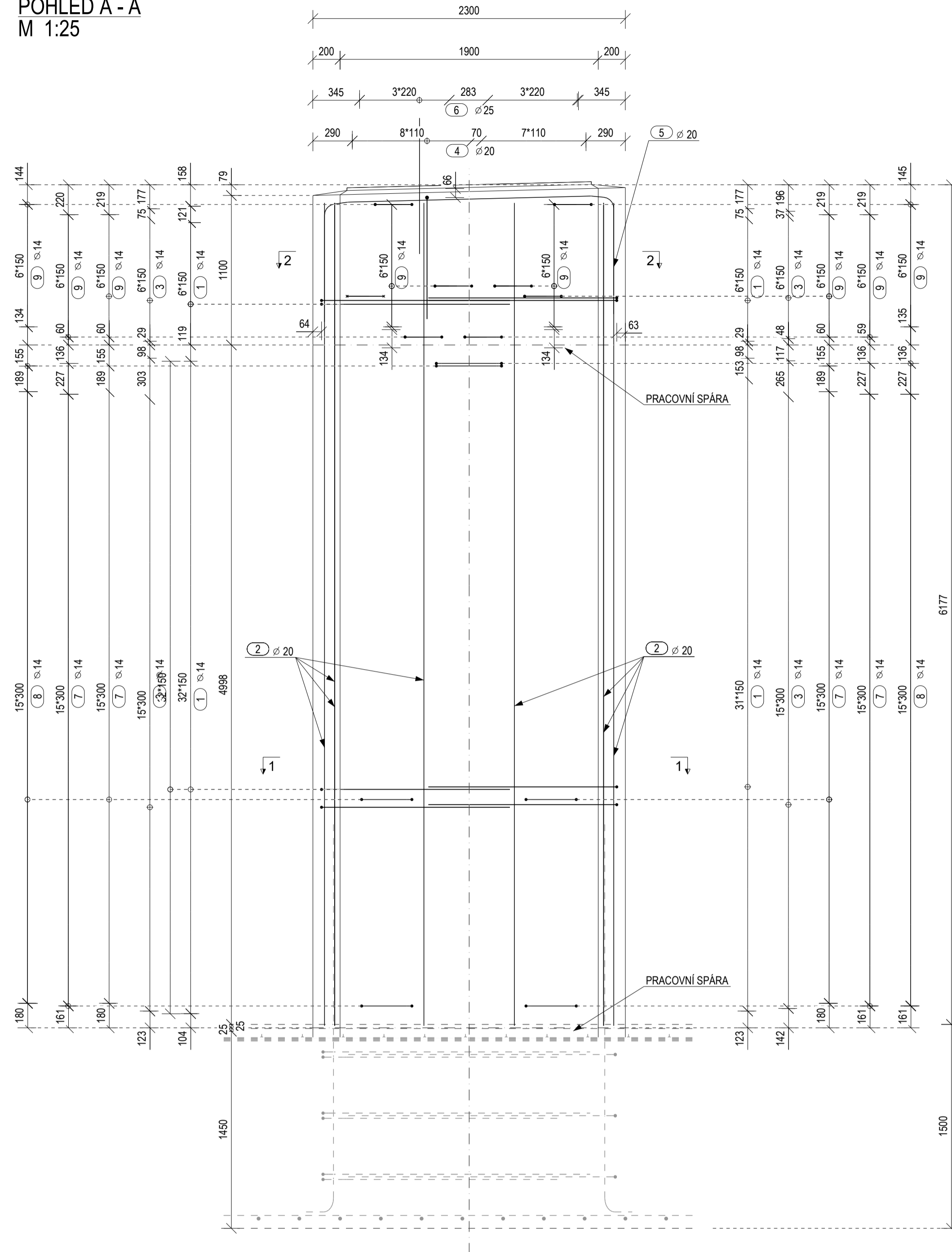
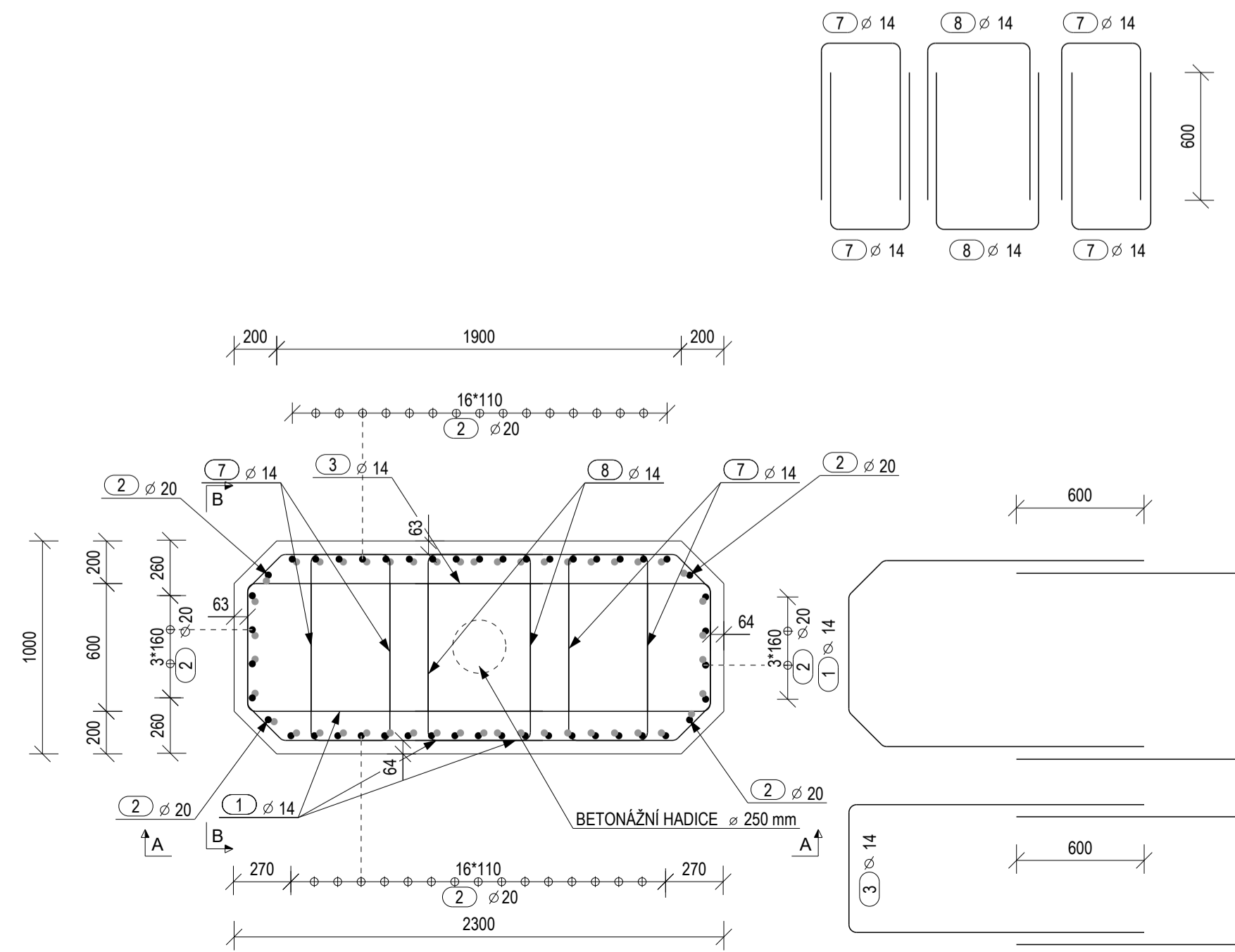


# VÝZTUŽ PILÍŘE P10 LM

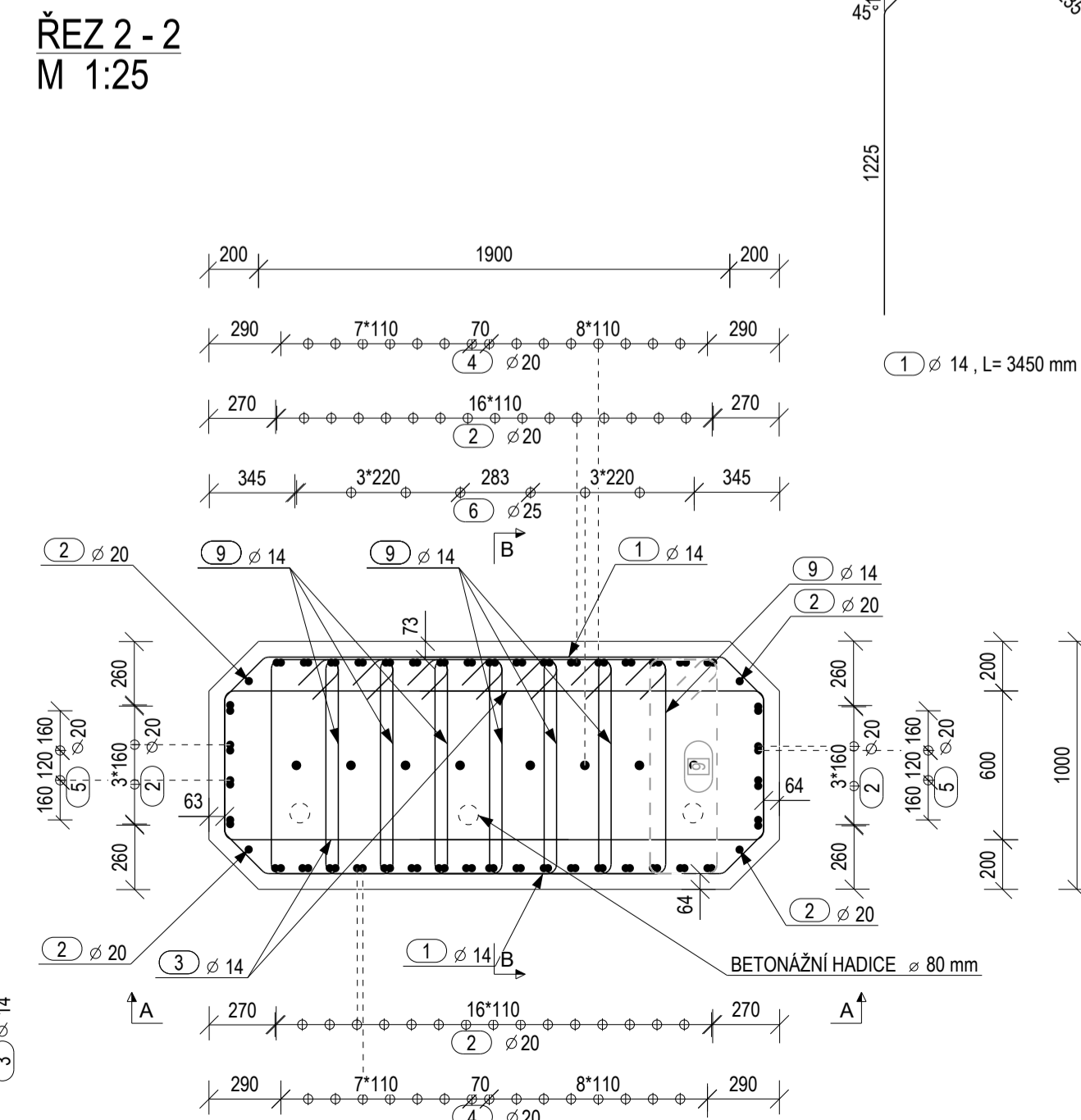
POHLED A - A  
M 1:25



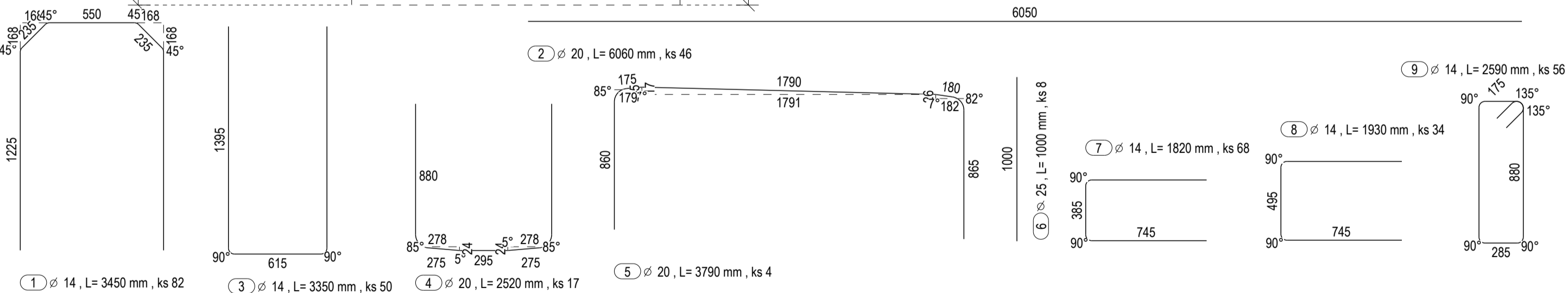
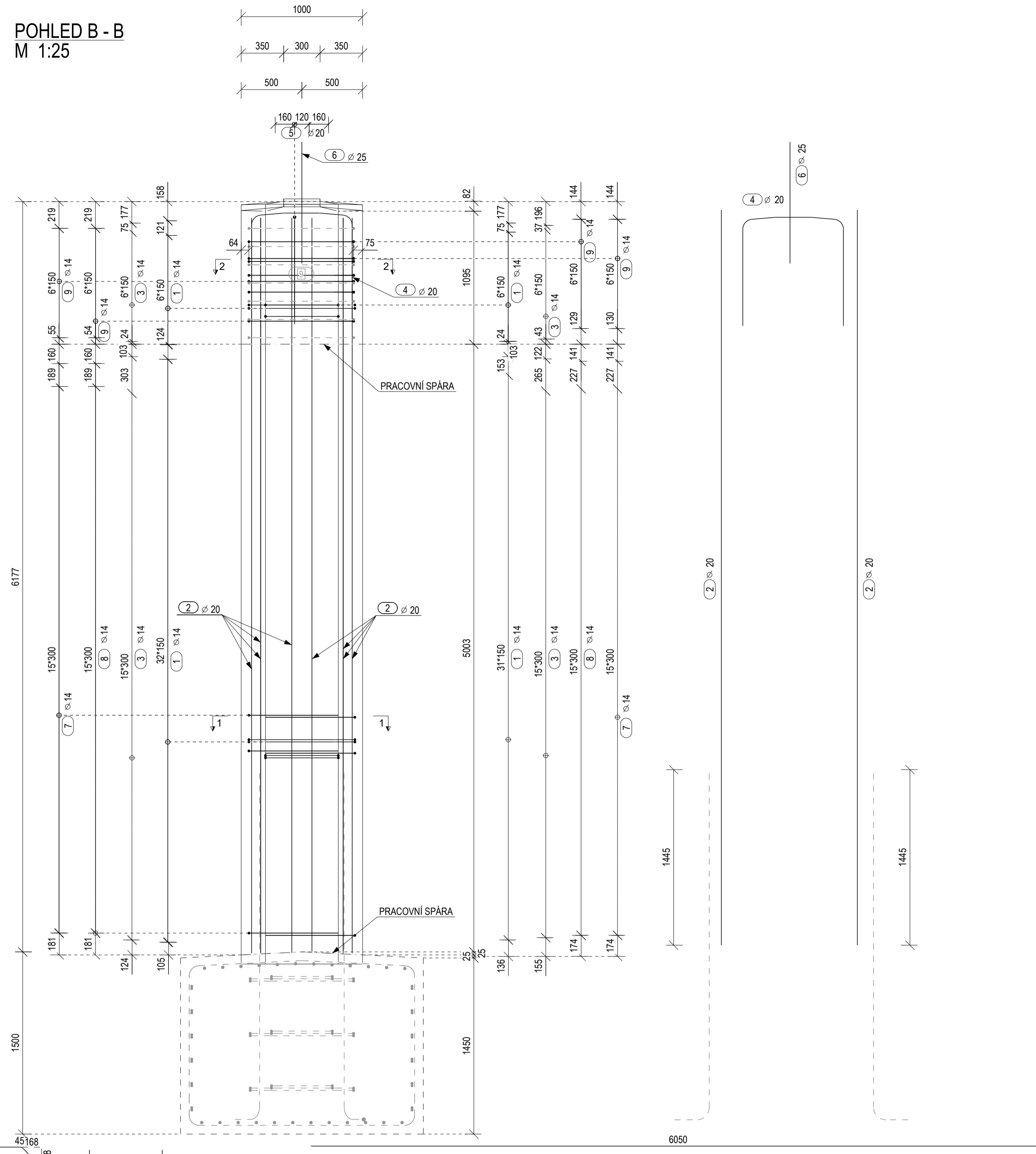
ŘEZ 1-1  
M 1:25



ŘEZ 2-2  
M 1:25



POHLED B - B  
M 1:25

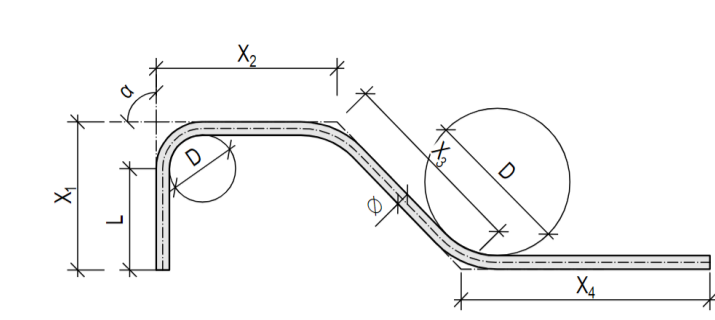


## TABULKA VÝZTUŽE

Č.	R	DĚLKA 1ks(mm)	POČET (ks)	CELKOVÁ DĚLKA (m)								
				R8	R10	R14	R16	R20	R25	R28	R32	
1	14	3450	82			282.90						
2	20	6060	46					278.76				
3	14	3350	50			167.50						
4	20	2520	17					42.84				
5	20	3790	4					15.16				
6	25	1000	8						8.00			
7	14	1820	68			123.76						
8	14	1930	34			65.62						
9	14	2590	49			126.91						
CELKOVÁ DĚLKA (m)						766.69		336.76		8.00		
HMOTNOST 1m (kg/m)				0.395	0.617	1.210	1.578	2.466	3.853	4.834	6.313	
CELK. HMOTNOST Rx (kg)						927.69		830.45		30.82		
CELKOVÁ HMOTNOST 1 PILÍŘE (kg)				1788.97								
CELKOVÁ HMOTNOST 2 PILÍŘE (kg)				3577.94								

## VÝNATEK Z KONSTRUKČNÍCH ZÁSAD

DLE ČSN EN 1992-2

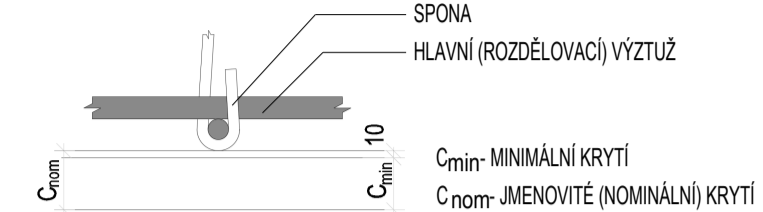


NEJMENŠÍ VNITŘNÍ PRŮMĚRY ZAKRIVĚNÍ

HÁKY, TRÁMNÍKY A SMYČKY	OHYBY A JINÁ ZAKRIVĚNÍ
d [mm]	c [mm]
≤ 16	4 d
> 16	7 d

c = nejménší betonová krycí vrstva ve směru kolmém na rovinu prutu

## SCHÉMA KRYTÍ VÝZTUŽE S BETONEM



DĚLKY KONCOVÝCH ÚPRAV

ČÍT	PODELNÁ	TRÁMNÍKY
L [mm]	L [mm]	L [mm]
90°	≥ 5 d	≥ 10 d
< 90°	≥ 5 d	≥ 7 d
≥ 150°	≥ 5 d	≥ 5 d
≥ 150°	≥ 5 d	≥ 5 d

## POZNÁMKY:

- ROZMĚRY POLOŽEK JSOU OKÓTOVÁNY DLE ČSN EN ISO 3766 - VIZ VÝŠE UVEDENÉ SCHÉMA. JEDNÁ SE O VNĚJŠÍ ROZMĚRY POLOŽEK. PRŮMĚRY SE TÝKAJÍ VNITŘNÍCH OBRYSŮ ZAKRIVĚNÍ
- POLOHA POLOŽEK V PŘODRÝSECH A REZECH JE KÓTOVÁNA NA OSU POLOŽKY
- MINIMÁLNÍ MEZERA MEZI SOUSEDNÍMI NESTYKOVANÝMI VLOŽKAMI JE 30 mm
- VÝZTUŽ BUDE VÁZANA NA MÍSTĚ
- PROFIL VÝZTUŽE NESMÍ BÝT OSLABEN ZÁPÁLY A VRUBY PŘI POUŽITÍ BODOVÉHO SVARU
- VEŠKERÁ VÝZTUŽ VYSTUPUJÍCÍ Z PRACOVNÍCH SPÁR, KTERÁ NEBUDE ZABETONOVÁNA DO 8 TYDŮNŮ BUDE OCHRANĚNA V CELE VYSTUPUJÍCÍ DELCE PROTIKOROZNÍM NÁTĚREM MIN. 50 mm NA OBE STRANY OD PRACOVNÍ SPÁRY
- DISTANČNÍ PODLOŽKY BETONÁŘSKÉ VÝZTUŽE MUSÍ SPLŇOVAT POŽADAVKY TKP 18
- ODCHYLKY KRYTÍ:
  - MIN. KRYTÍ, KDE  $C_{min} = C_{min} - 10$  mm
  - MAX. KRYTÍ, KDE  $C_{min} = C_{min} + 30$  mm
- ODCHYLKA V POLOZE VÝZTUŽE OPROTI VÝKRESU: ± 20 mm
- MEZNI ODCHYLKY PRO PROVÁZENÍ PRO STYKOVÁNÍ VÝZTUŽE PŘESAHEM JE PŘEDEPSÁNA MAX. ZÁPORNÁ ODCHYLKA 0,06 L, KDE L JE DĚLKA PŘESAHU
- POSTUP BETONÁŽE PILÍŘE VIZ PŘÍLOHA Č. 304 TVAR PILÍŘE P10 LM
- POLOŽKA Č. 2 BUDE U NIŽŠÍHO DŘÍKU SEŘÍZNUTA O 138 mm

## KRYTÍ VÝZTUŽE: DŘÍK PILÍŘE

- KRYTÍ NOMINÁLNÍ ( $C_{min}$ ) = 55 mm
- KRYTÍ MINIMÁLNÍ ( $C_{min}$ ) = 45 mm

## OCEL:

- (DLE ČSN EN 10080 A ČSN 42 0139)
- BETONÁŘSKÁ VÝZTUŽ: B 500B

## BETON:

- (DLE ČSN EN 206+A2 A TKP SPK 18)
- DŘÍK PILÍŘE: C30/37 - XD3, XF4
- POZN.: PLNÁ SPECIFIKACE BETONU JE UVEDENA V TZ