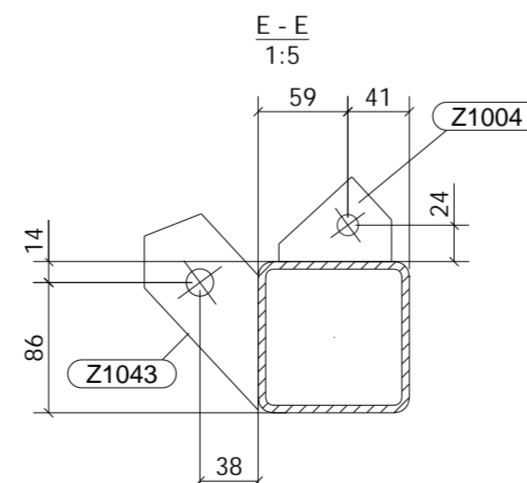
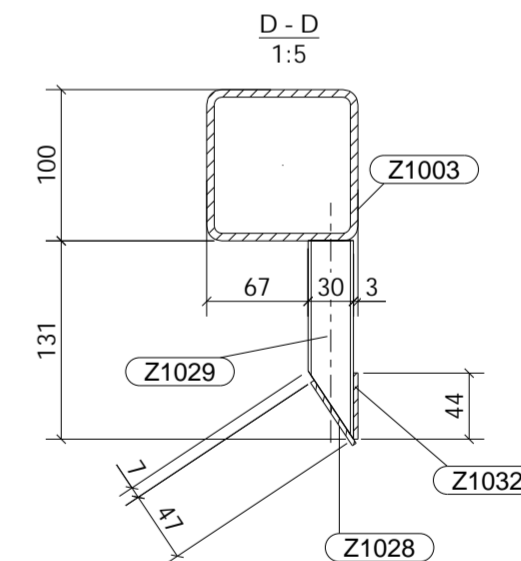
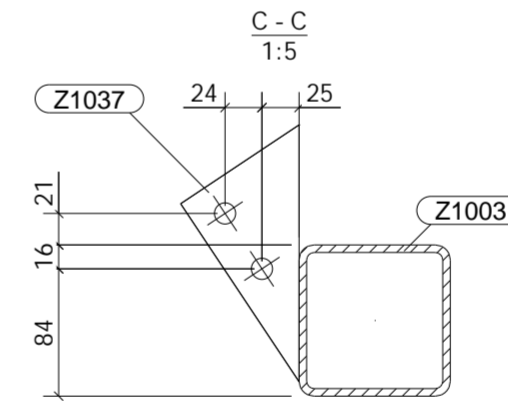
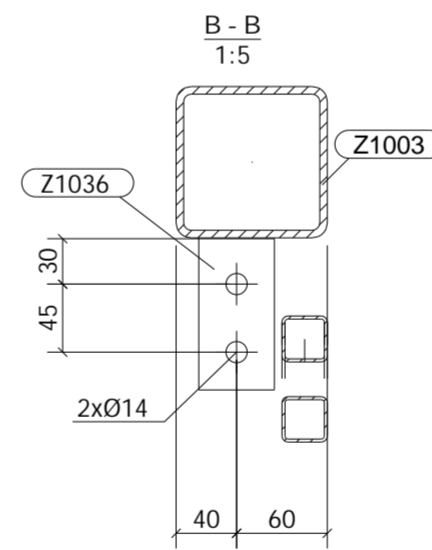
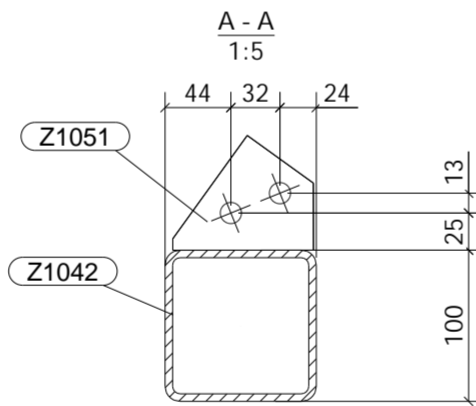
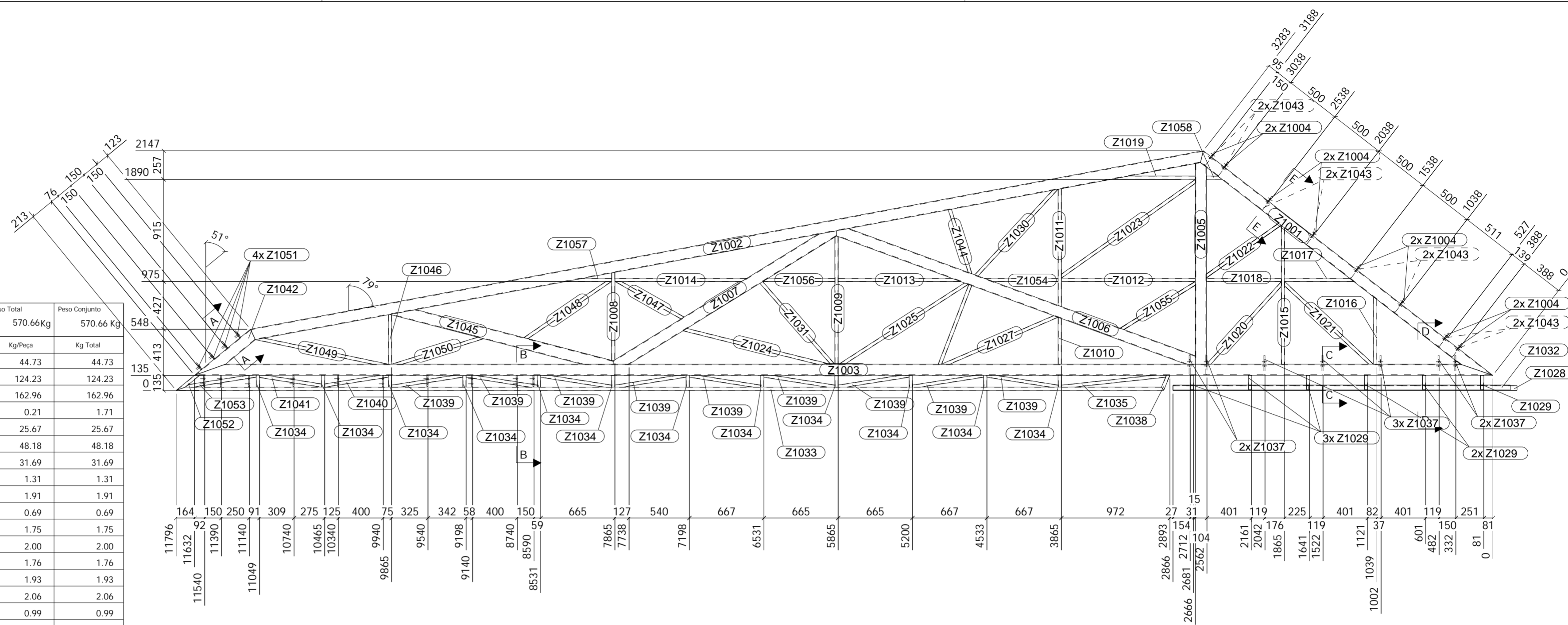


Conjunto		Z1		Qtd. Total de Conjuntos	Peso Total	Peso Conjunto
				1 Un.	570.66Kg	570.66 Kg
Peça	Qtd	Perfil	Comprimento (mm)	Kg/Peça	Kg Total	
Z1001	1	SHS100X5	3283	44.73	44.73	
Z1002	1	SHS100X5	8685	124.23	124.23	
Z1003	1	SHS100X5	11632	162.96	162.96	
Z1004	8	PL10X56	74	0.21	1.71	
Z1005	1	SHS100X5	1805	25.67	25.67	
Z1006	1	SHS100X5	3429	48.18	48.18	
Z1007	1	SHS100X5	2329	31.69	31.69	
Z1008	1	RHS30X2	793	1.31	1.31	
Z1009	1	RHS30X2	1148	1.91	1.91	
Z1010	1	RHS30X2	420	0.69	0.69	
Z1011	1	RHS30X2	1057	1.75	1.75	
Z1012	1	RHS30X2	1199	2.00	2.00	
Z1013	1	RHS30X2	1097	1.76	1.76	
Z1014	1	RHS30X2	1183	1.93	1.93	
Z1015	1	RHS30X2	1243	2.06	2.06	
Z1016	1	RHS30X2	602	0.99	0.99	
Z1017	1	RHS30X2	619	1.00	1.00	
Z1018	1	RHS30X2	671	1.12	1.12	
Z1019	1	RHS30X2	755	1.13	1.13	
Z1020	1	RHS30X2	999	1.62	1.62	
Z1021	1	RHS30X2	1087	1.77	1.77	
Z1022	1	RHS30X2	820	1.34	1.34	
Z1023	1	RHS30X2	1490	2.45	2.45	
Z1024	1	RHS30X2	1354	2.14	2.14	
Z1025	1	RHS30X2	1363	2.22	2.22	
Z1026	1	RHS30X2	765	1.27	1.27	
Z1027	1	RHS30X2	1125	1.79	1.79	
Z1028	1	PL3X50	3082	3.63	3.63	
Z1029	6	RHS30X2	131	0.18	1.09	
Z1030	1	RHS30X2	1070	1.74	1.74	
Z1031	1	RHS30X2	987	1.62	1.62	
Z1032	1	PL3X44	3022	3.12	3.12	
Z1033	1	RHS30X2	8848	14.69	14.69	
Z1034	12	RHS30X2	105	0.18	2.10	
Z1035	1	RHS30X2	946	1.44	1.44	
Z1036	10	PL10X50	100	0.39	3.93	
Z1037	7	PL10X94	141	0.52	3.65	
Z1038	1	RHS30X2	146	0.22	0.22	
Z1039	3	RHS30X2	644	0.99	2.96	
Z1039	6	RHS30X2	646	0.99	5.94	
Z1040	1	RHS30X2	579	0.92	0.92	
Z1041	1	RHS30X2	563	0.90	0.90	
Z1042	1	SHS100X5	650	7.14	7.14	
Z1043	8	PL10X61	135	0.45	3.57	
Z1044	1	RHS30X2	611	1.00	1.00	
Z1045	1	SHS100X5	2048	26.22	26.22	
Z1046	1	RHS30X2	445	0.74	0.74	
Z1047	1	RHS30X2	697	1.11	1.11	
Z1048	1	RHS30X2	933	1.50	1.50	
Z1049	1	RHS30X2	1212	1.84	1.84	
Z1050	1	RHS30X2	855	1.31	1.31	
Z1051	4	PL10X76	93	0.37	1.47	
Z1052	1	RHS30X2	249	0.32	0.32	
Z1053	1	RHS30X2	642	0.97	0.97	
Z1054	1	RHS30X2	665	1.04	1.04	
Z1055	1	RHS30X2	794	1.29	1.29	
Z1056	1	RHS30X2	645	1.04	1.04	
Z1057	1	RHS30X2	411	0.55	0.55	
Z1058	1	RHS30X2	140	0.20	0.20	



**JP**  
ENGENHARIA  
JOSÉ R. PIMENTA - SERVIÇOS DE ENGENHARIA, LDA.

Quadro de Materiais:	
Classe de Execução:	EKC2
Perfis Laminares:	S275JR
Perfis Enfiados:	S280GD
Parafusos:	Classe 8.8
Porcas de Abertura:	Classe 8.8

Fase: AZUL CONJUNTO

Nº Desenho: [Z.1]

Referência:	Data:	Escala:	Unidades:	Folha:	Revisão:
2020JP07	08.04.2021	1:5 1:30	[mm]	A2	