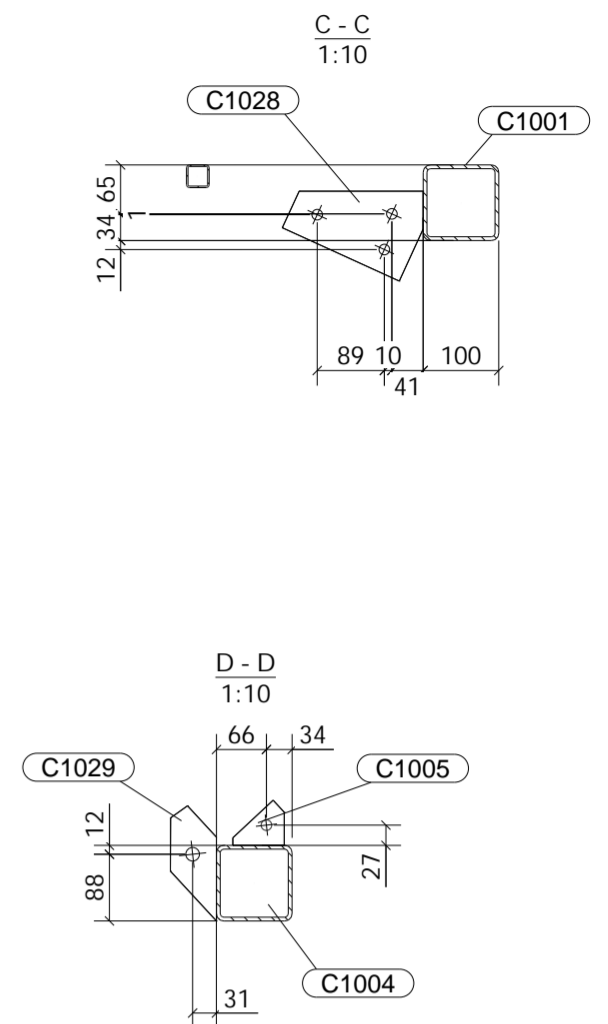
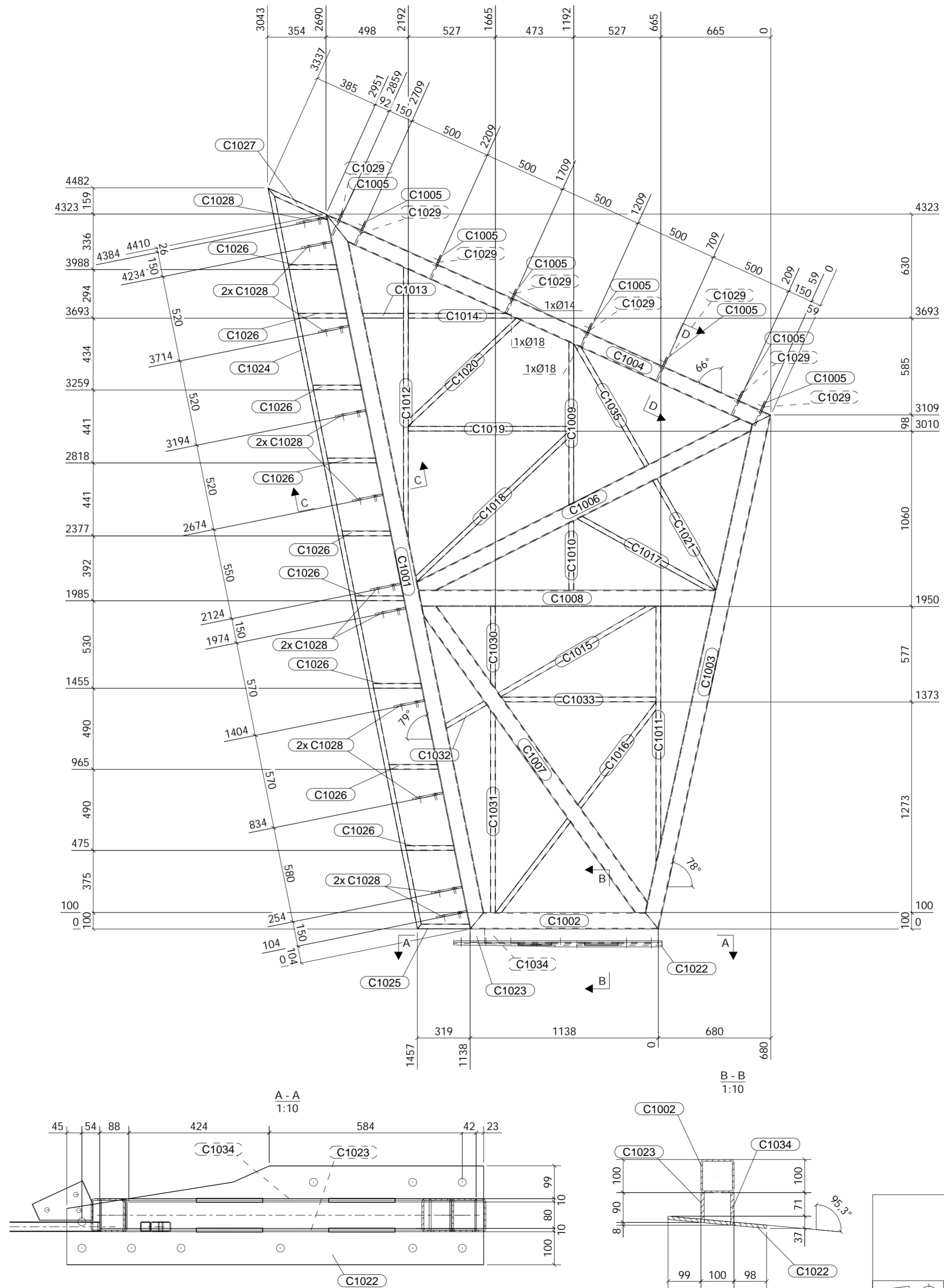


Conjunto C1			Qtd. Total de Conjuntos	Peso Total	Peso Conjunto
			1 Un.	349.35Kg	349.35 Kg
Peça	Qtd	Perfil	Comprimento (mm)	Kg/Peça	Kg Total
C1001	1	SHS100X5	4410	61.36	61.36
C1002	1	SHS100X5	1138	15.18	15.18
C1003	1	SHS100X5	3182	44.54	44.54
C1004	1	SHS100X5	2951	40.40	40.40
C1005	8	PL10X54	80	0.21	1.64
C1006	1	SHS100X5	2249	31.31	31.31
C1007	1	SHS100X5	2289	31.92	31.92
C1008	1	SHS100X5	1795	25.48	25.48
C1009	1	RHS30X2	986	1.62	1.62
C1010	1	RHS30X2	418	0.69	0.69
C1011	1	RHS30X2	1551	2.48	2.48
C1012	1	RHS30X2	1643	2.61	2.61
C1013	1	RHS30X2	245	0.40	0.40
C1014	1	RHS30X2	654	1.04	1.04
C1015	1	RHS30X2	1086	1.77	1.77
C1016	1	RHS30X2	787	1.27	1.27
C1017	1	RHS30X2	939	1.51	1.51
C1018	1	RHS30X2	1292	2.12	2.12
C1019	1	RHS30X2	970	1.62	1.62
C1020	1	RHS30X2	935	1.53	1.53
C1021	1	RHS30X2	761	1.24	1.24
C1022	1	PL10X300	1260	25.19	25.19
C1023	1	PL10X90	1138	7.48	7.48
C1024	1	RHS30X2	4572	7.57	7.57
C1025	1	RHS30X2	320	0.51	0.51
C1026	9	RHS30X2	295	0.48	4.34
C1027	1	RHS30X2	407	0.61	0.61
C1028	11	PL10X121	170	1.18	13.00
C1029	8	PL10X61	152	0.49	3.94
C1030	1	RHS30X2	497	0.79	0.79
C1031	1	RHS30X2	1223	2.01	2.01
C1032	1	RHS30X2	281	0.46	0.46
C1033	1	RHS30X2	934	1.54	1.54
C1034	1	PL10X98	1050	7.61	7.61
C1035	1	RHS30X2	857	1.40	1.40
C1036	1	RHS30X2	718	1.17	1.17





**JP**  
ENGENHARIA  
JOSÉ R. PIMENTA - SERVIÇOS DE ENGENHARIA, LDA.

Quadro de Materiais:

Classe de Execução:	EXC2
Perfis Laminares:	S275JR
Perfis Enfiados:	S280GD
Parafusos:	Classe 8.8
Pinos de Amarração:	Classe 8.8

**Fase:** CASTANHO CONJUNTO

**Nº Desenho:** [C.1]

Referência:	Data:	Escala:	Unidades:	Folha:	Revisão:
2020JP07	08.04.2021	1:10 1:20	[mm]	A2	