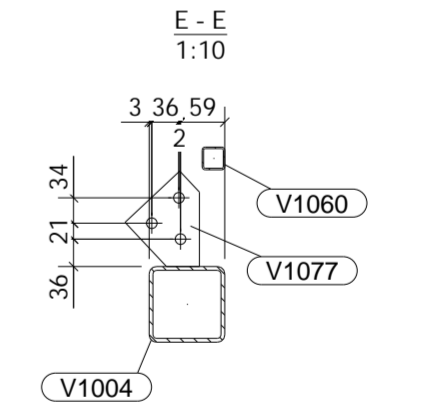
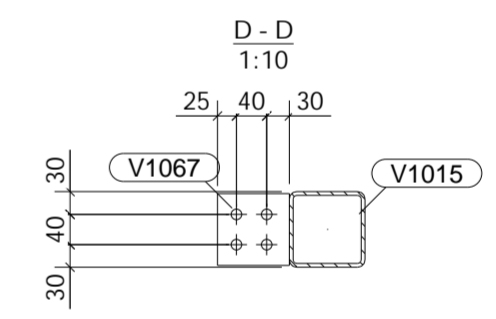
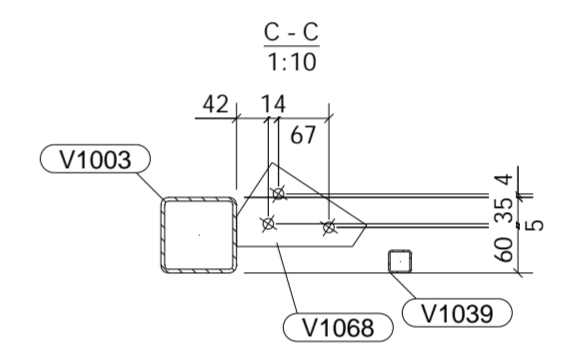
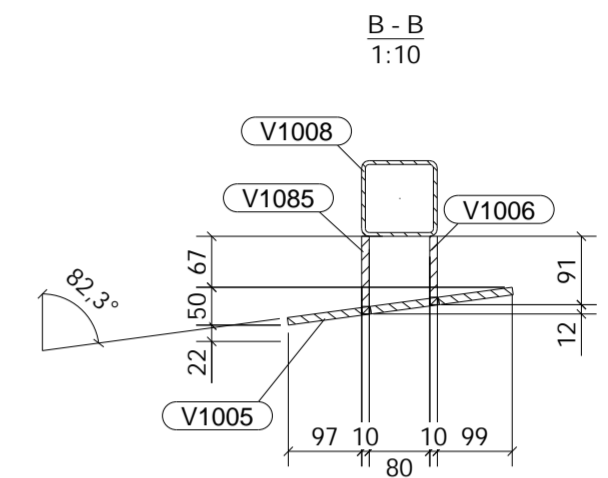
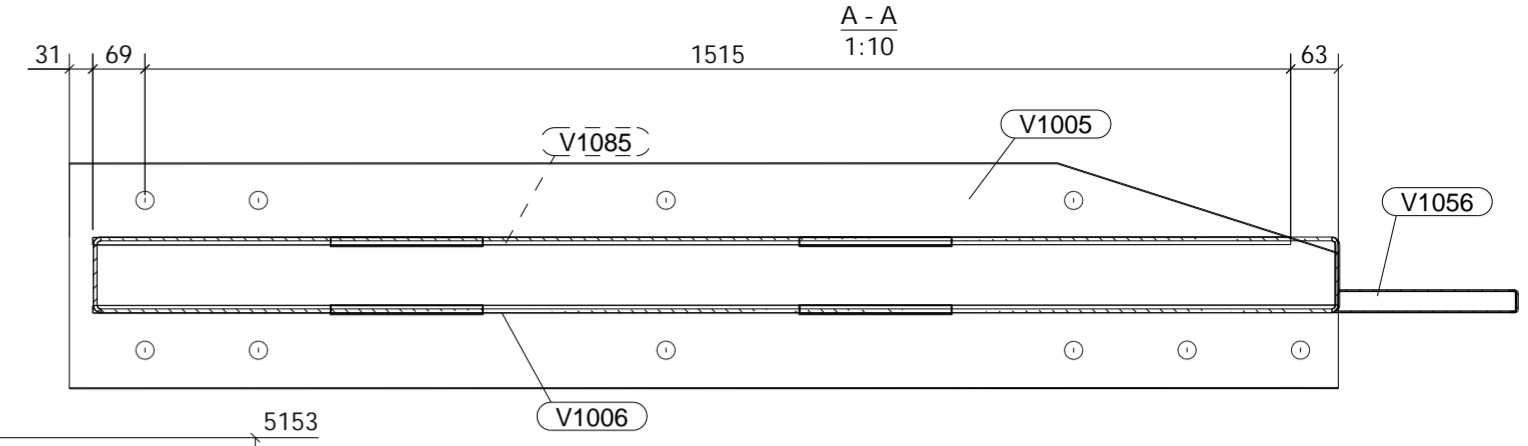
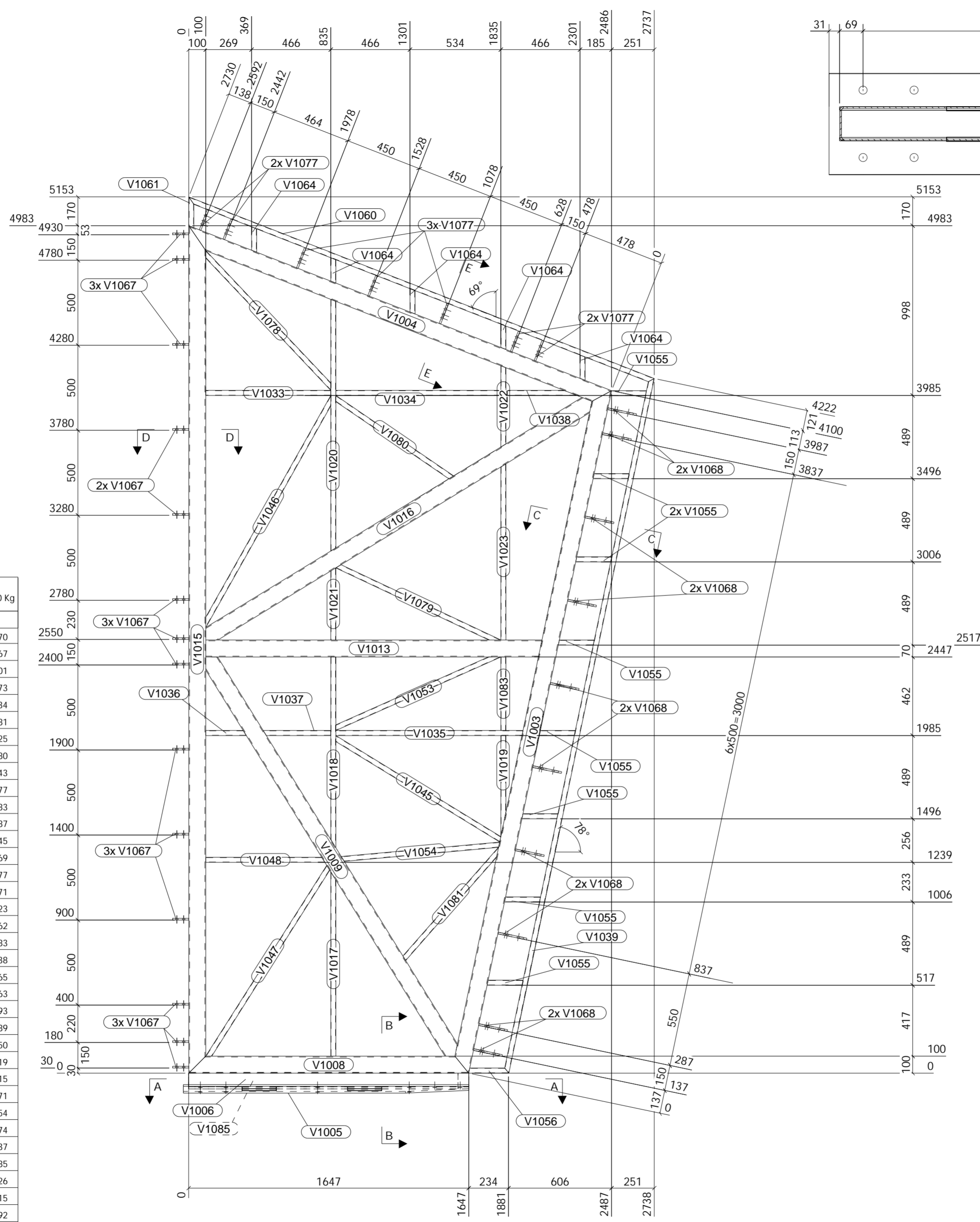


Conjunto V2			Qtd. Total de Conjuntos	Peso Total	Peso Conjunto
			1 Un.	425.00Kg	425.00 Kg
Peça	Qtd	Perfil	Comprimento (mm)	Kg/Peça	Kg Total
V1003	1	SHS100X5	4100	57.70	57.70
V1004	1	SHS100X5	2669	36.67	36.67
V1005	1	PL10X300	1678	37.01	37.01
V1006	1	PL10X91	1647	10.73	10.73
V1008	1	SHS100X5	1646	22.34	22.34
V1009	1	SHS100X5	2767	38.81	38.81
V1013	1	SHS100X5	1977	28.25	28.25
V1015	1	SHS100X5	4983	69.80	69.80
V1016	1	SHS100X5	2670	37.43	37.43
V1017	1	RHS30X2	1084	1.77	1.77
V1018	1	RHS30X2	1122	1.83	1.83
V1019	1	RHS30X2	594	0.87	0.87
V1020	1	RHS30X2	1480	2.45	2.45
V1021	1	RHS30X2	424	0.69	0.69
V1022	1	RHS30X2	478	0.77	0.77
V1023	1	RHS30X2	1036	1.71	1.71
V1033	1	RHS30X2	735	1.23	1.23
V1034	1	RHS30X2	970	1.62	1.62
V1035	1	RHS30X2	1101	1.83	1.83
V1036	1	RHS30X2	239	0.38	0.38
V1037	1	RHS30X2	397	0.65	0.65
V1038	1	RHS30X2	418	0.63	0.63
V1039	1	RHS30X2	4173	6.93	6.93
V1045	1	RHS30X2	1148	1.89	1.89
V1046	1	RHS30X2	1550	2.50	2.50
V1047	1	RHS30X2	1328	2.19	2.19
V1048	1	RHS30X2	700	1.15	1.15
V1053	1	RHS30X2	1062	1.71	1.71
V1054	1	RHS30X2	935	1.54	1.54
V1055	8	RHS30X2	212	0.34	2.74
V1056	1	RHS30X2	236	0.37	0.37
V1060	1	RHS30X2	2938	4.85	4.85
V1061	1	RHS30X2	181	0.26	0.26
V1064	5	RHS30X2	149	0.23	1.15
V1067	14	PL10X95	95	0.71	9.92
V1068	10	PL10X111	172	0.94	9.42
V1077	7	PL10X110	99	0.63	4.40
V1078	1	RHS30X2	1102	1.79	1.79
V1079	1	RHS30X2	1058	1.70	1.70
V1080	1	RHS30X2	839	1.37	1.37
V1081	1	RHS30X2	862	1.39	1.39
V1083	1	RHS30X2	432	0.72	0.72
V1085	1	PL10X103	1584	11.85	11.85





J.P. ENGENHARIA
JOSÉ R. PIMENTA - SERVIÇOS DE ENGENHARIA, LDA.

Quadro de Materiais:

Classe de Execução:	EK2
Perfis Laminados:	S275JR
Perfis Enfiados:	S280GD
Parafusos:	Classe 8.8
Porcas de Abertura:	Classe 8.8

Fase: VERMELHO CONJUNTO

Nº Desenho: [V.2]

Referência:	Data:	Escala:	Unidades:	Folha:	Revisão:
2020JP07	09.04.2021	1:10 1:20	[mm]	A2	