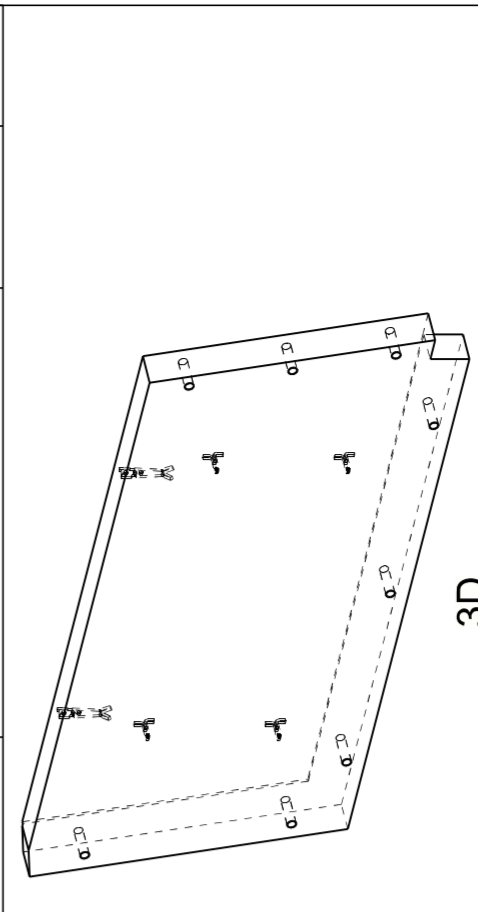


ARMERING												
Pos	Ant.	Kval.	Dia.	L	Kode	A	B	C	D	E	Krok R	MERKNAD
L4	4	B500NC	8	1715	21	800	150	800				10
L12	8	B500NC	12	1200	00	1200						
L21	4	B500NC	12	1660	00	1660						
PZ30	2	B500NC	10	985	15	500	500	490				12 CORNER_REBAR
PZ32	2	B500NC	10	985	15	500	500	490				12 CORNER_REBAR
PZ33	2	B500NC	10	3395	00	3395						PERIMETER_R***
PZ34	2	B500NC	10	3425	00	3425						PERIMETER_R***
PZ35	2	B500NC	10	1490	00	1490						PERIMETER_R***
PZ36	2	B500NC	10	1665	00	1665						PERIMETER_R***
PZ37	2	B500NC	10	1280	11	800	500					12 CORNER_REBAR
P242	16	B500NC	8	715	21	325	100	325				10
P231	4	B500NC	10	980	99							12 CORNER_***

Armeringsnett				Total vekt kamstål: 519 kg	
Pos	Kval.	Type	Posisjon	Merknad	
M136	B500NA	K335	ARMERINGSNETT	MAIN_MESH	
M137	B500NA	K335	ARMERINGSNETT	MAIN_MESH	
M138	B500NA	K257B	NETTBØYLE	SIDE_MESH_HORIZONTAL	
M139	B500NA	K257B	NETTBØYLE	SIDE_MESH_HORIZONTAL	
M140	B500NA	K257B	NETTBØYLE	SIDE_MESH_VERTICAL	
M141	B500NA	K257B	NETTBØYLE	SIDE_MESH_VERTICAL	

INNSTØPNINGSGOODS				Total vekt nett: 100.0 kg	
Pos	Ant.	Navn	Beskrivelse	Overflate	Kvalitet
IKR-23	8	KORR.-RØR			0
IL-2	2	PC-FED 5.0-29	PRETEC		0
IL-9	4	050-125 PLA-FF	PRETEC		0



Merknader	
Antall	1 stk.
Vekt	3,48 tonn
Betongvolum	1,25 m ³
Toleranseklasse	Normal
Kontrollklasse	
Synlige overflater	-
Trykkfasthet	B35
Bestandighetskl.	M45
Største tilslag	-
Luff	-
Brannklasse	R90
Eksponeringskl.	XC1
Avforming	-
Overflate ned	FORM
Overflate opp	GLATT
Overdekning	25 mm +/- 10
Fas	10 mm

