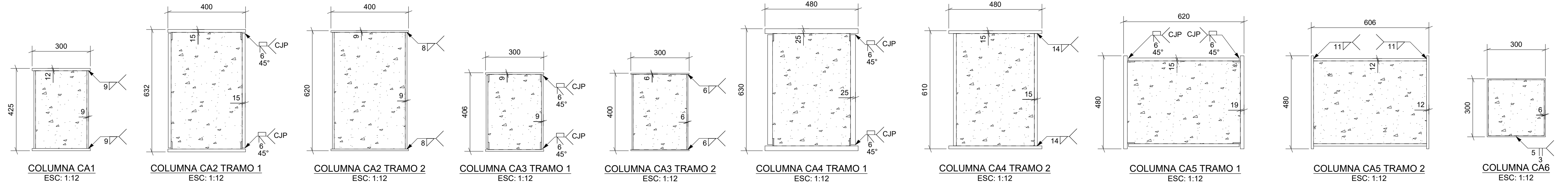
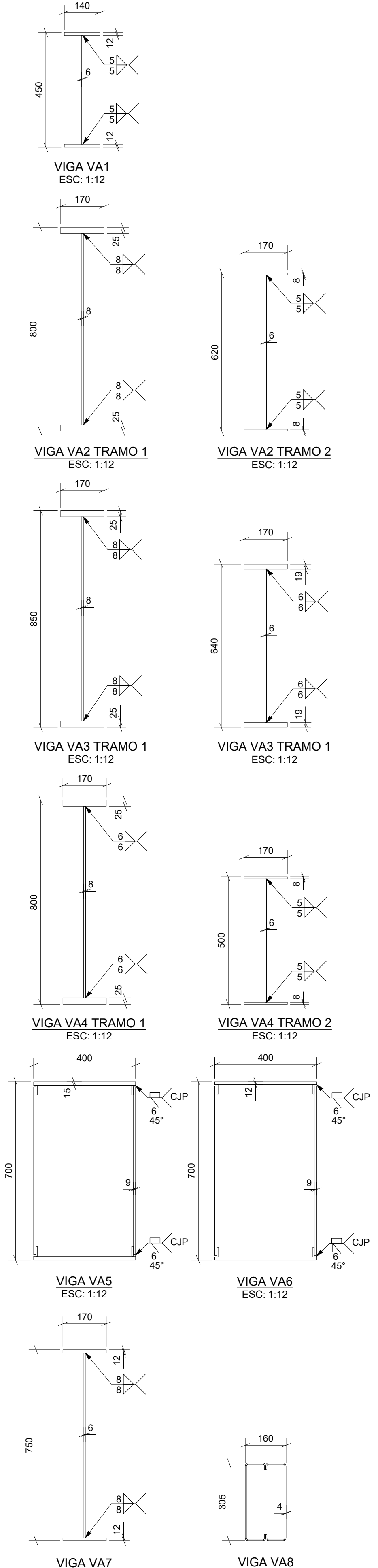


PLANTA COLUMNAS Y VIGAS DE CUBIERTA - BODEGA 1  
ESC. 1:200



3 TODAS LAS COLUMNAS EN CAJÓN RELLENAS DE CONCRETO EN TODA SU LONGITUD, RESISTENCIA 28 MPa

<b>DOBLAMOS</b> UN MUNDO EN ACERO		CLIENTE/OBRA: CENTRO DE DISTRIBUCIÓN PRIMARIO GRUPO UMA	
DIBUJO: SRM		CONTIENE: PLANTA VIGAS DE CUBIERTA BODEGA 1	
CALCULO: CAL		FECHA ORIGINAL: 27.07.2022	
REVISO: CAL		FECHA DE COPIA:	
SISTEMA DE PROTECCIÓN		C.C: O.P:	
ESCALA: 1:200		MEDIDAS EN: mm	
REVISOR: JPL		PLANO Nº: 01G-UM	
APROBADO:		SOLDADURA: <input type="checkbox"/> ELECTRODO ERW <input type="checkbox"/> ELECTRODO ERW <input type="checkbox"/> SI <input type="checkbox"/> NO <input type="checkbox"/>	

0	28.07.2022	EMITIDO PARA APROBACIÓN	SRM	CAL	JPL
1	12.09.2022	SE HACEN ACTUALIZACIONES	SRM	CAL	JPL
2	19.09.2022	SE CORRIGE COLUMNA EJE A-18'	SRM	CAL	JPL
3	30.01.2023	AJUSTES REVISOR ESTRUCTURAL	SRM	CAL	JPL
REV	FECHA	CONCEPTO	DIBUJO	REVISO	APROBADO

Tabla Structural