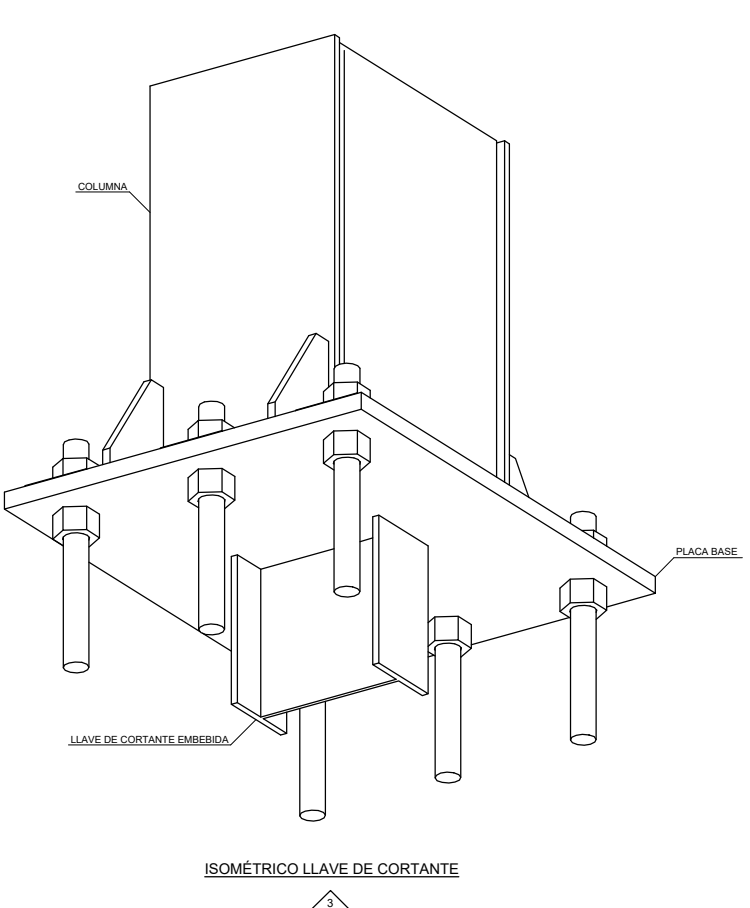
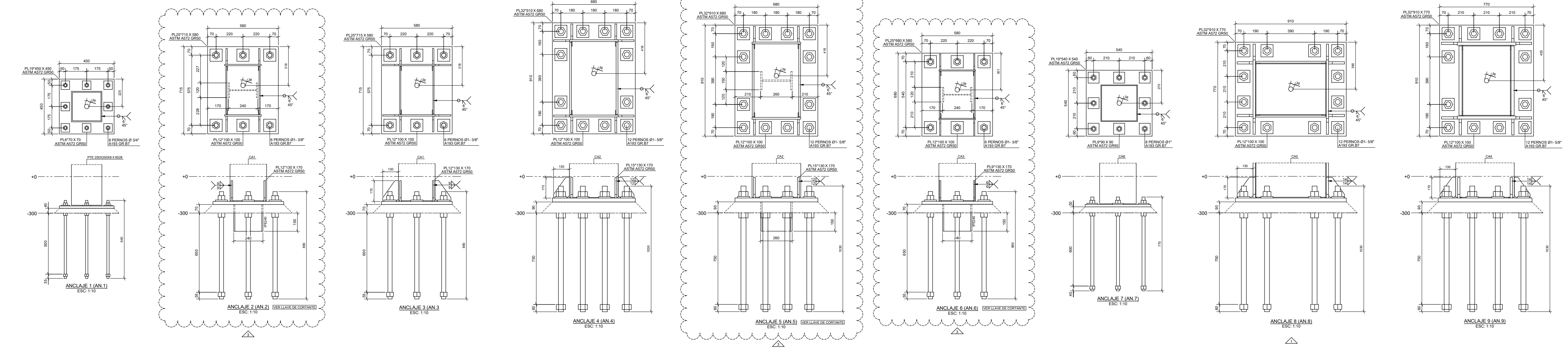


PLANO DE CIMENTACIÓN DE LA PLANTA DE VENTILACIÓN



NOTA: Se debe garantizar en el cálculo de concreto para los pedestales, el espacio mínimo suficiente para que la faja de concreto especificada en los detalles de ANEXO AN.2 y AN.6 haya logrado su desarrollo. Cuando este requerimiento no se cumpla, puntualmente se deberá indicar este espacio con un recuadro con contracción de alta resistencia.

NOTA:
 1. MEDIDAS EN MILÍMETROS A MENOS QUE SE ESPECIFIQUE OTRA MEDIDA.
 2. TOLERANCIAS DE ACERADO A SU ESTRECHO POR LA NORMA NTC 5005 REQUISITOS TÉCNICOS PARA FABRICACIÓN Y MONTAJE DE ESTRUCTURAS DE ACERO.
 3. PARA ESTRUCTURAS DE ACERO PARA CONEXIONES DE DINAMICA CÁTICA.

DOBLAMOS CENTRO DE DISTRIBUCIÓN PIRARÓ GRUPO UMA
 UN MUNDO EN ACEO

INGENIEROS BOGOTÁ S.A.S.

| | | | |
|--------------|--------|-----------------------|------------|
| PROYECTO | BOGOTÁ | FECHA DE EMISIÓN | 2023-05-15 |
| DISEÑO | MA | FECHA DE CORRECCIÓN | |
| VERIFICACIÓN | MA | FECHA DE VERIFICACIÓN | |
| APROBACIÓN | MA | FECHA DE APROBACIÓN | |

| | | |
|-----|-------|-------------|
| NO. | FECHA | DESCRIPCIÓN |
| | | |
| | | |