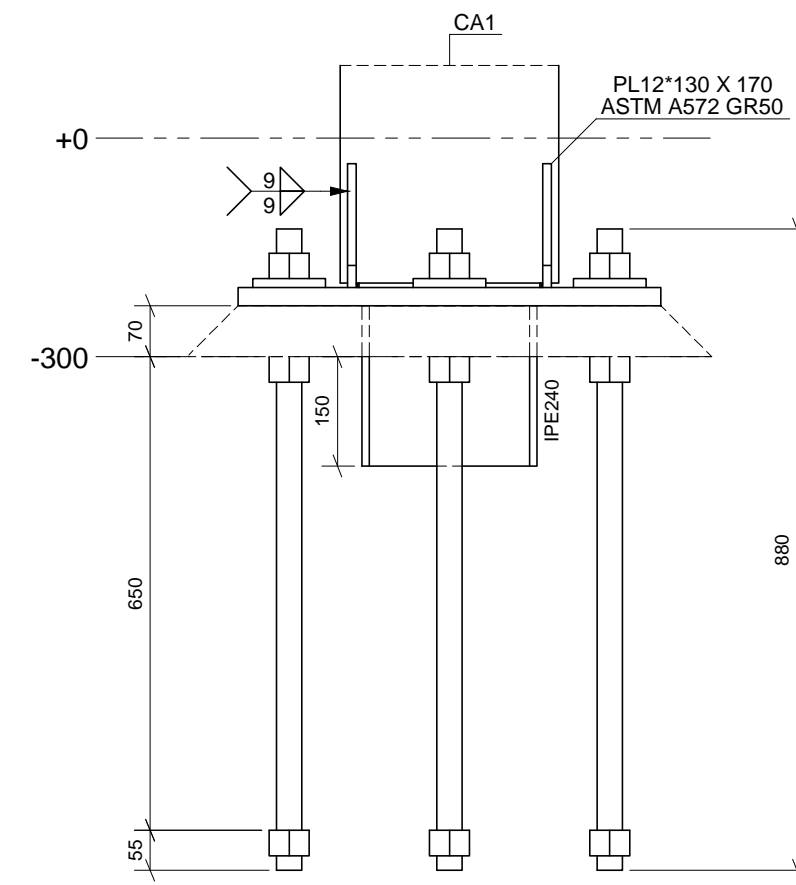
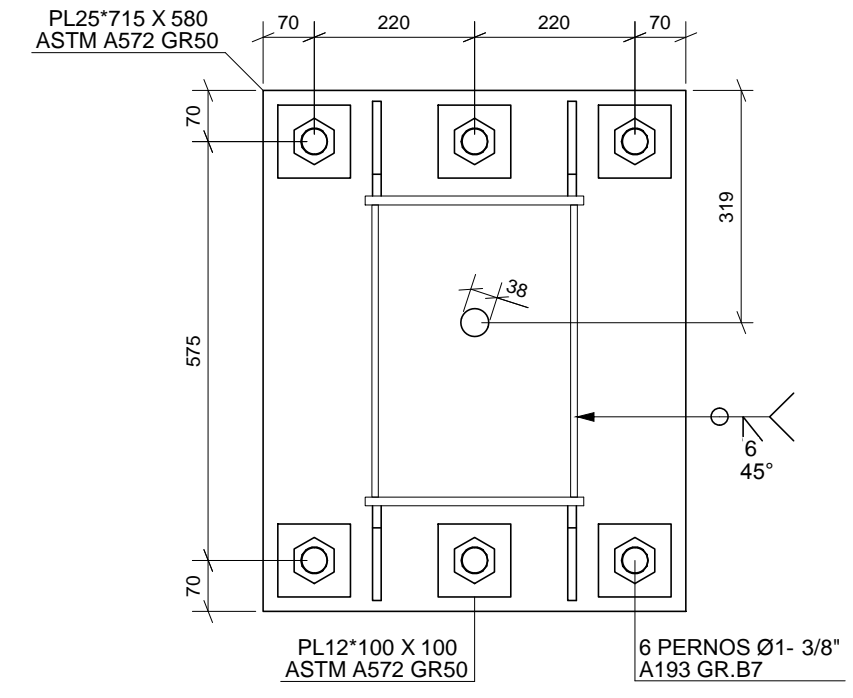
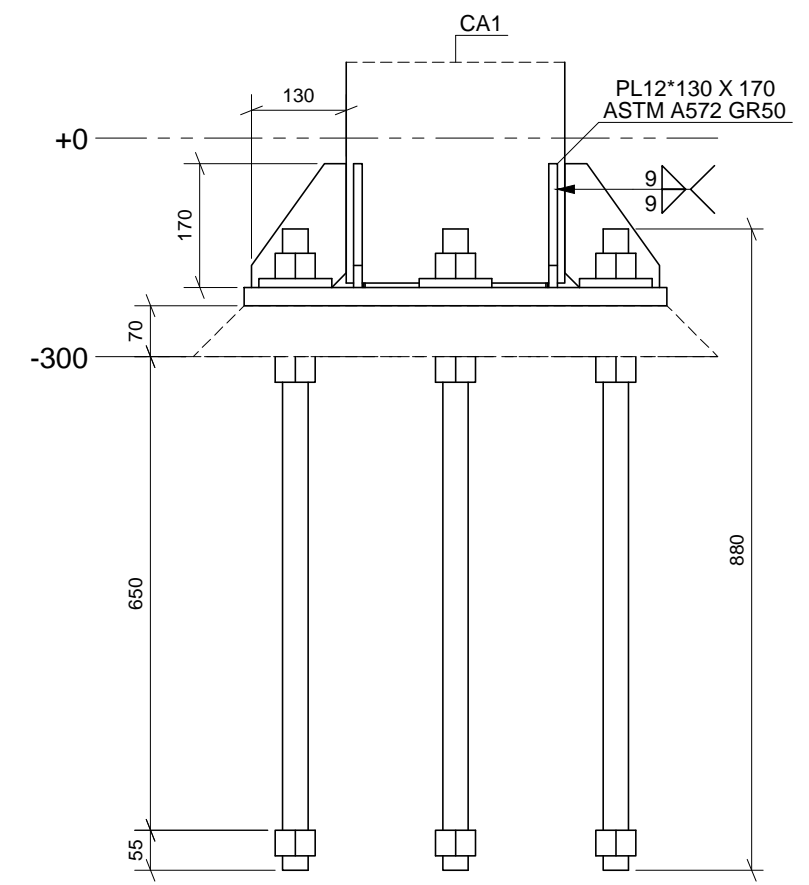
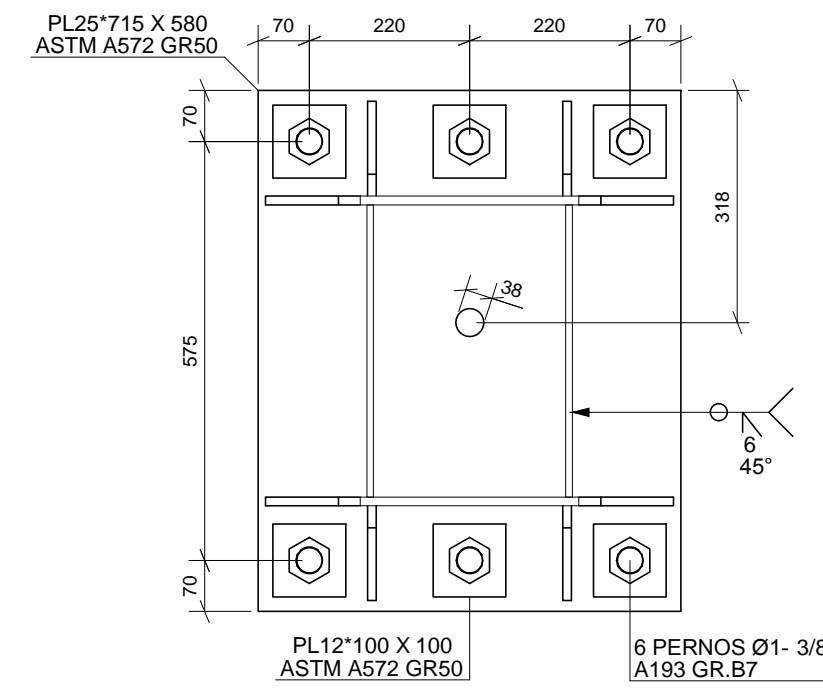


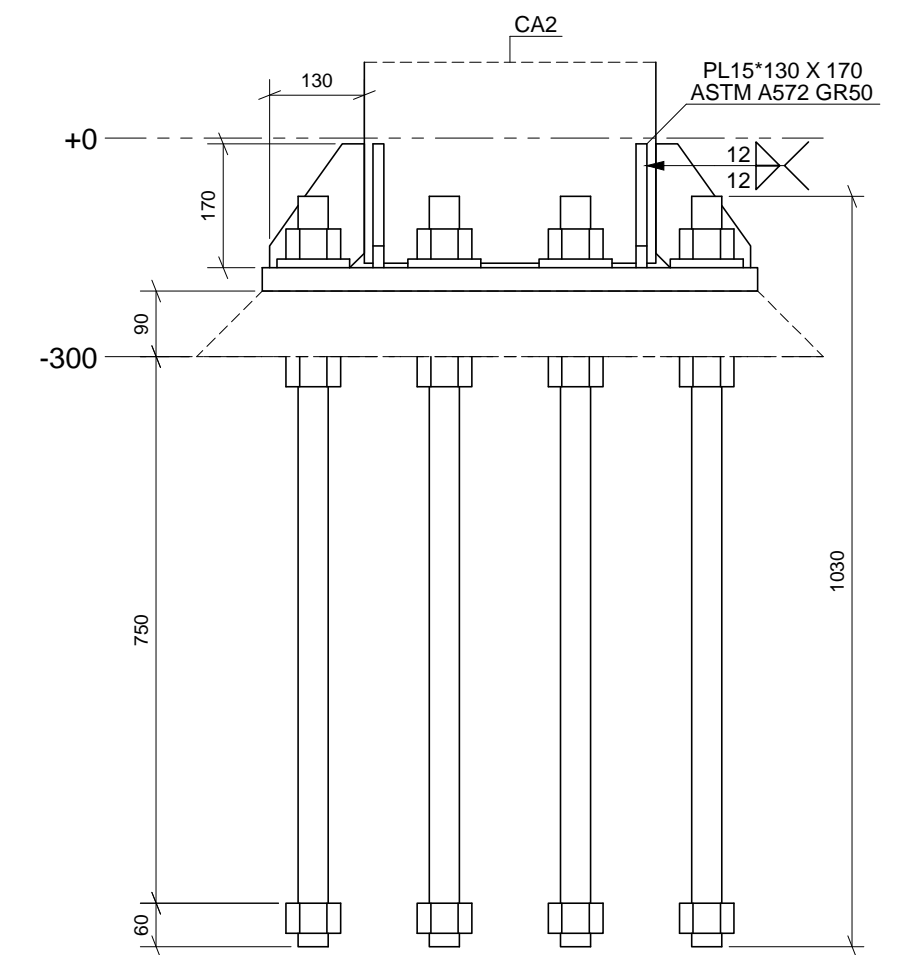
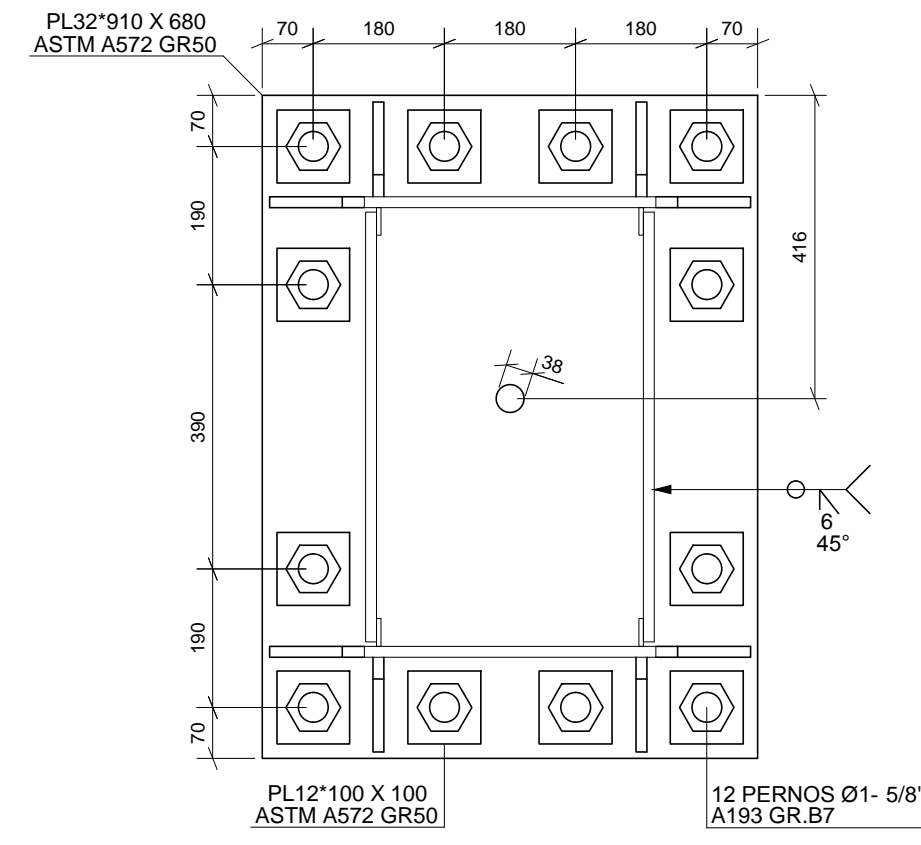
ANCLAJE 1
ESC: 1:10



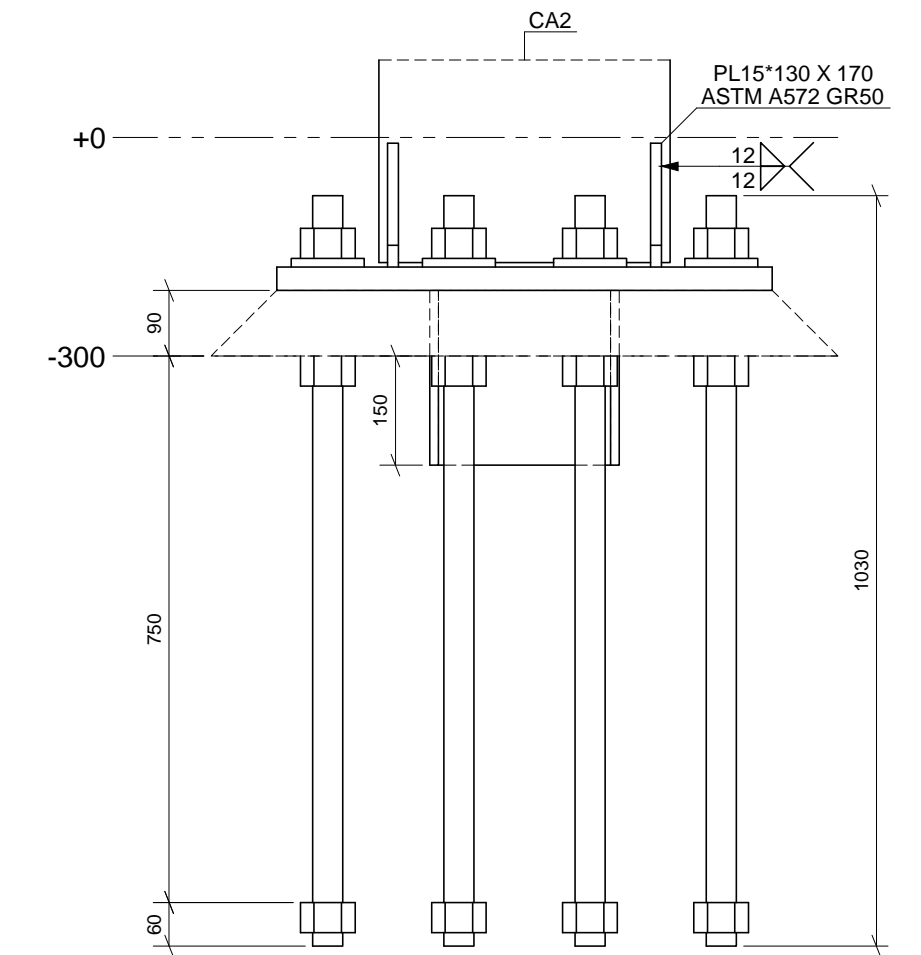
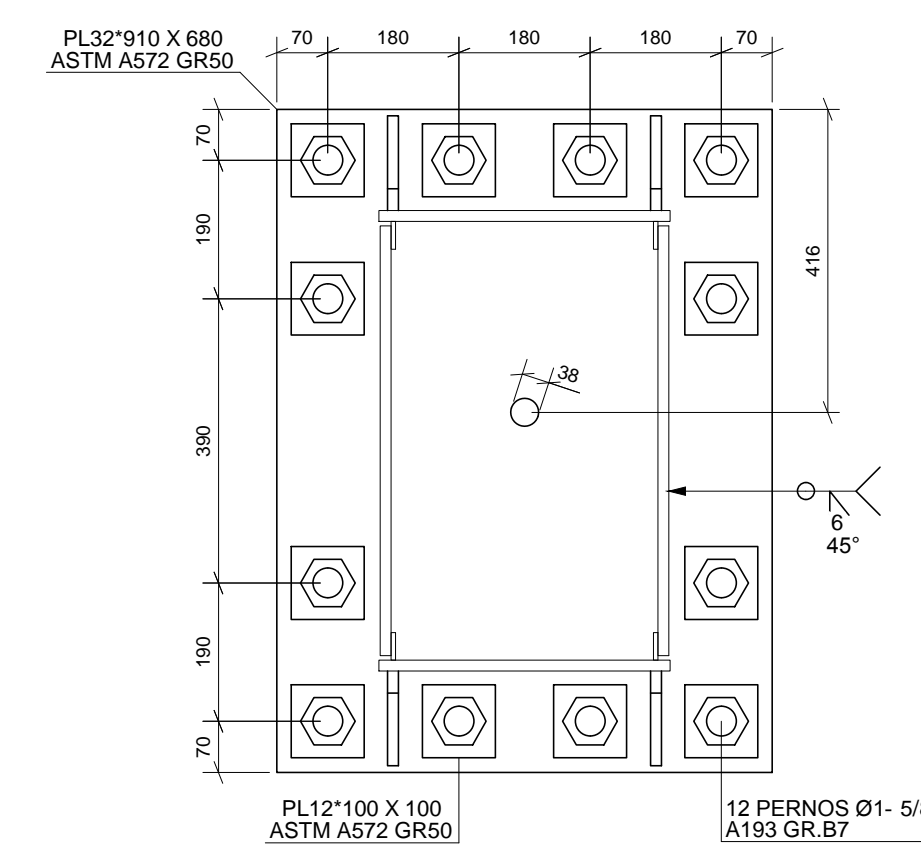
ANCLAJE 2
ESC: 1:10



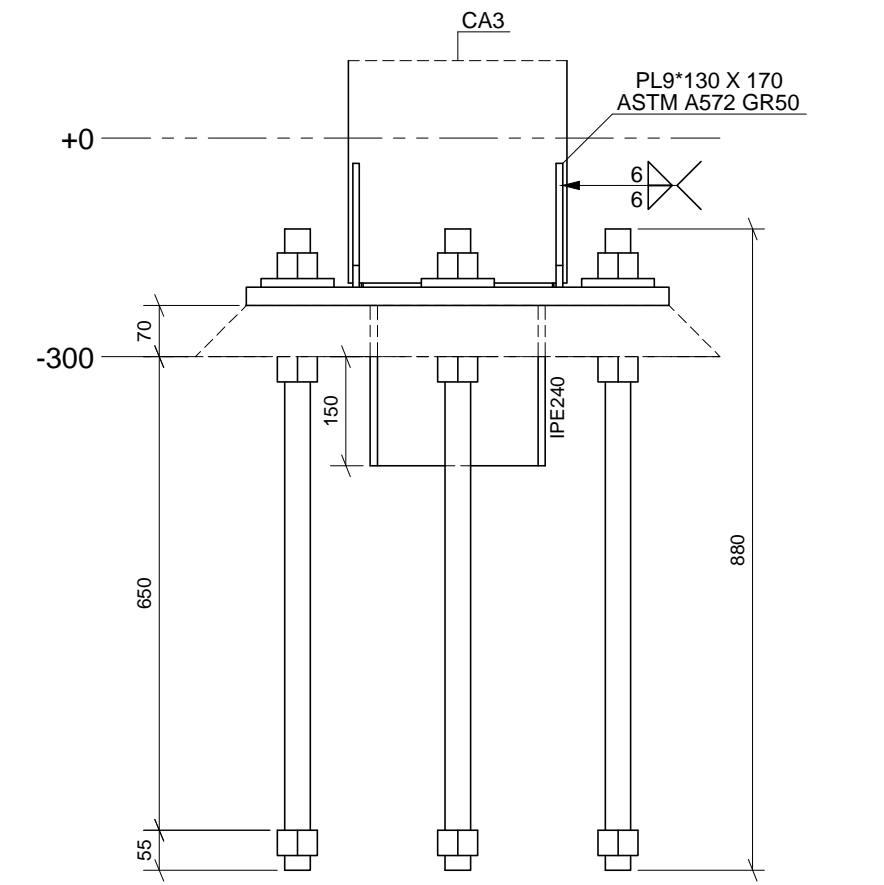
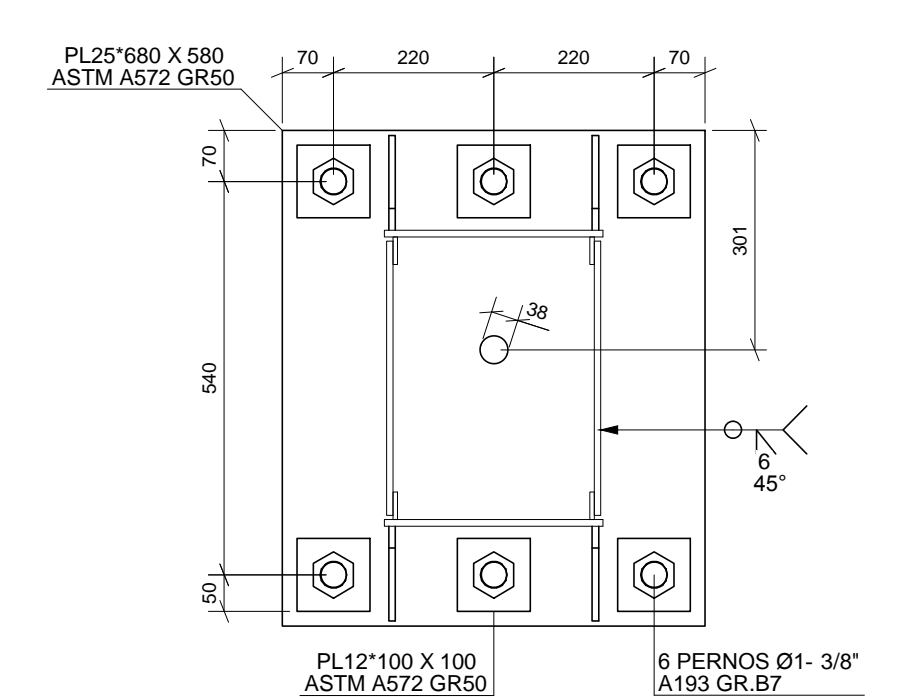
ANCLAJE 3
ESC: 1:10



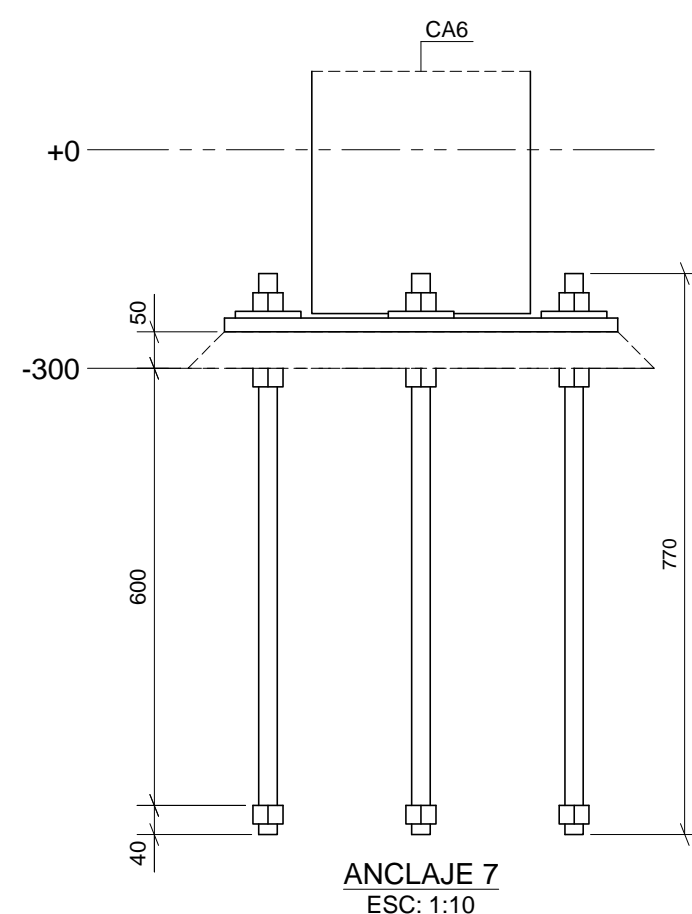
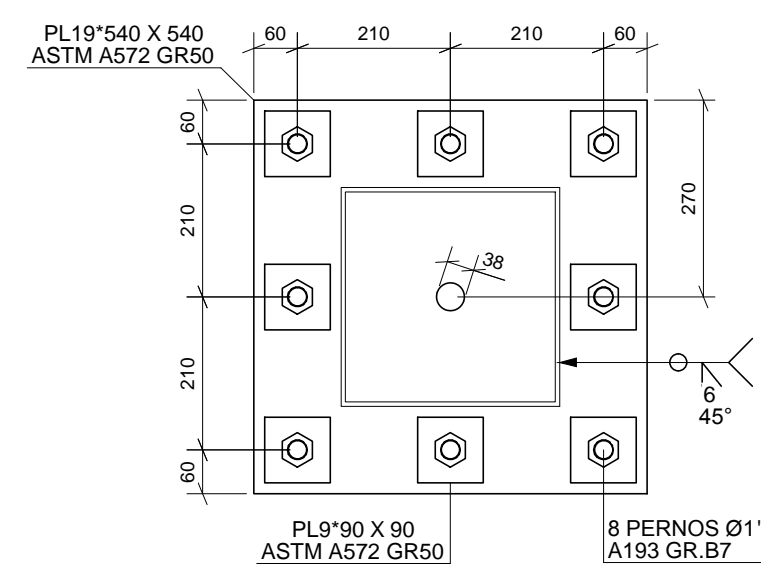
ANCLAJE 4
ESC: 1:10



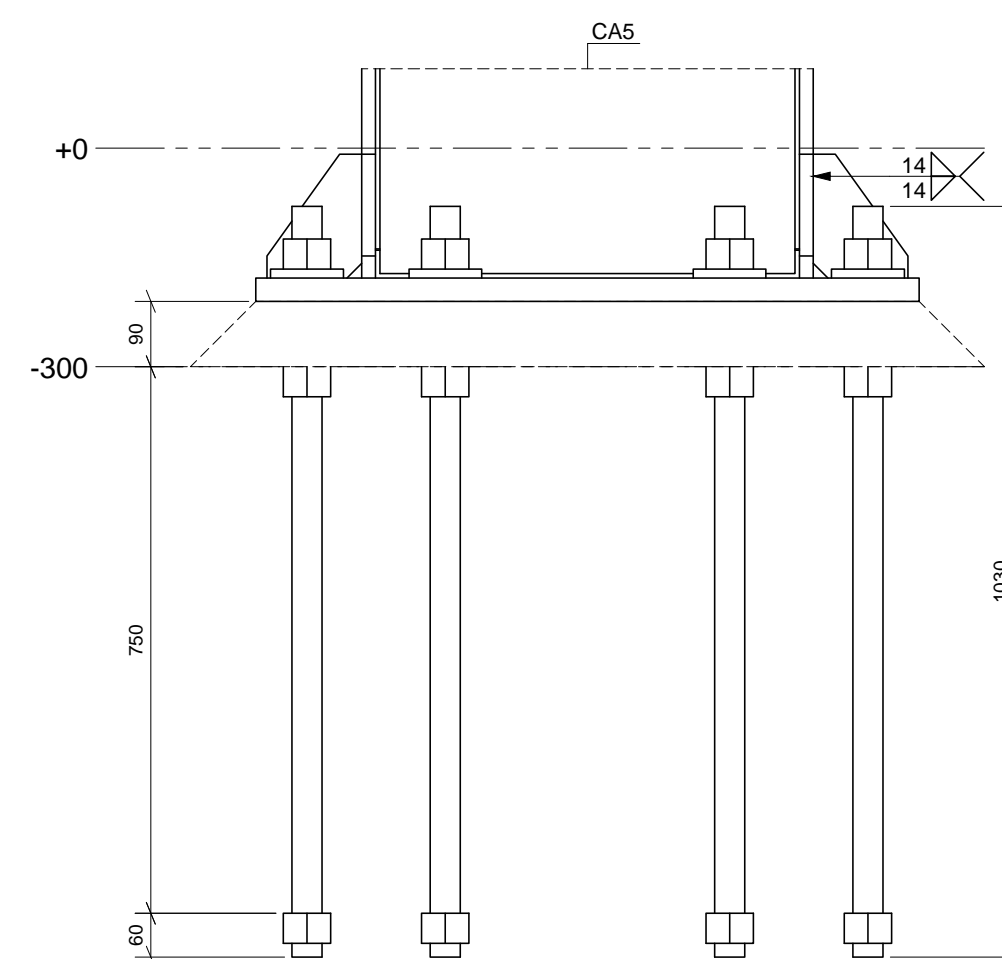
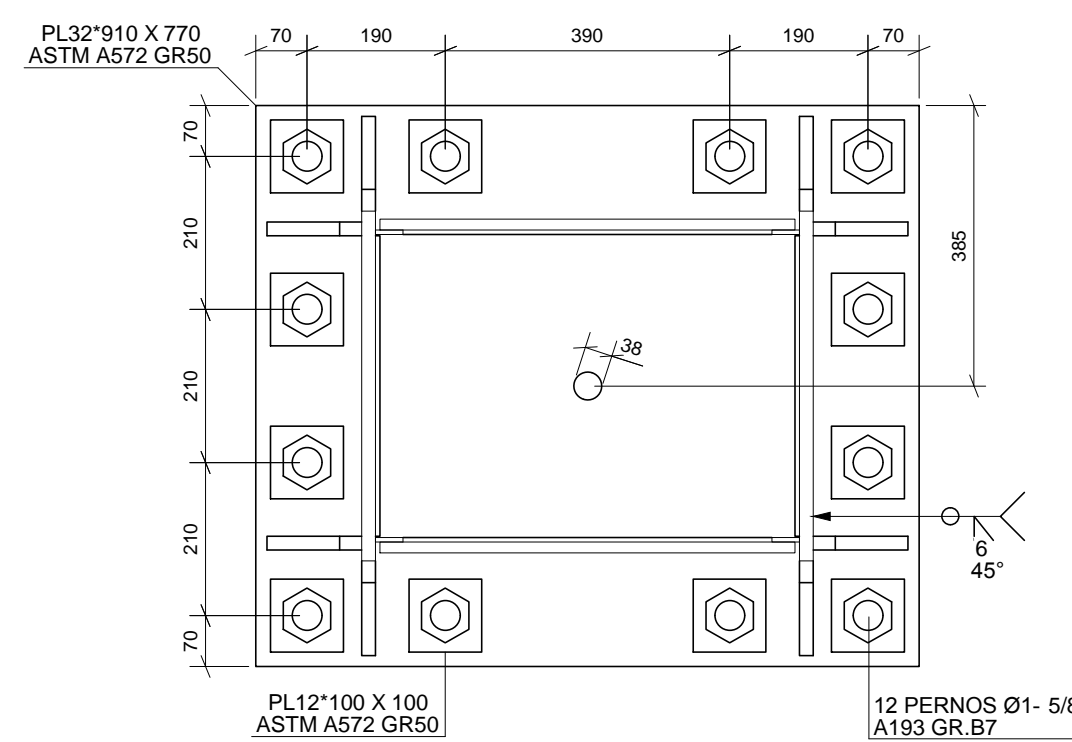
ANCLAJE 5
ESC: 1:10



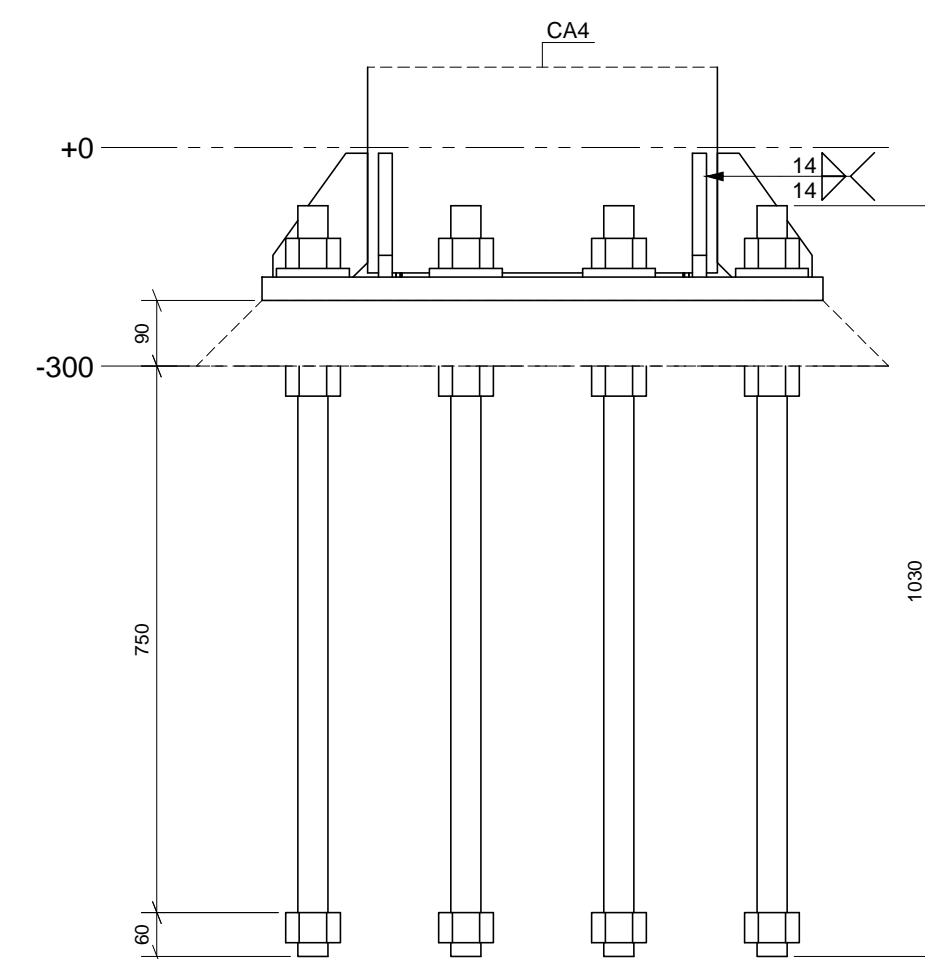
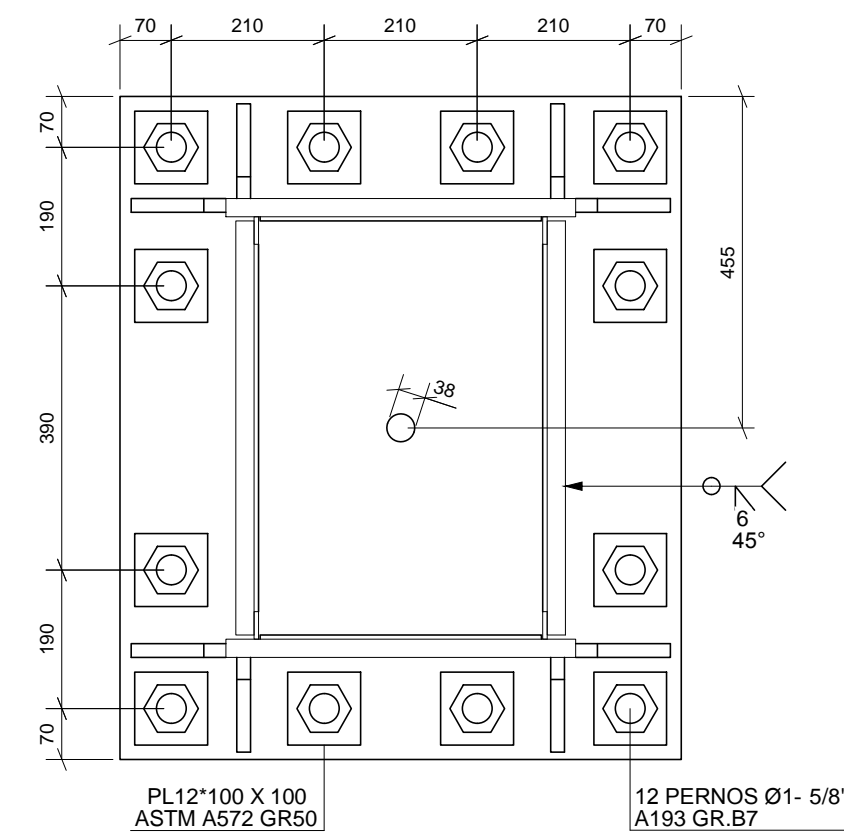
ANCLAJE 6
ESC: 1:10



ANCLAJE 7
ESC: 1:10



ANCLAJE 8
ESC: 1:10



ANCLAJE 9
ESC: 1:10

- NOTA:
 1. MEDIDAS EN MILIMETROS A MENOS QUE SE ESPECIFIQUE OTRA UNIDAD.
 2. TOLERANCIAS DE ACUERDO A LO ESTABLECIDO POR LA NORMA NTC 5832 PRACTICAS NORMALIZADAS PARA FABRICACION Y MONTAJE DE ESTRUCTURAS EDIFICIOS Y PUENTES
 3. USAR ELECTRODO E7018 PARA CONEXIONES DE DEMANDA CRITICA

 UN MUNDO EN ACERO	CLIENTE/OBRA:	CENTRO DE DISTRIBUCIÓN PRIMARIO GRUPO UMA		
	CONTIENE:	ANCLAJES		
DIBUJO:	FECHA ORIGINAL:	03.09.2022	PREPARACION DE SUPERFICIE:	
CALCULO:	FECHA DE COPIA:		PINTURA:	
REVISO:	C.C.:	O.P.:	ANTICORROSIVO:	ESP:
			ACABADO:	ESP:
SISTEMA DE PROYECCIÓN:	ESCALA:	1:10	MEDIDAS EN:	mm
	PLANO N°:	12G-UM	SOLDADURA:	RADIOGRAFIA:
			ELECTRODO E60XX	SI <input type="checkbox"/> NO <input type="checkbox"/>
			ELECTRODO E70XX	SI <input type="checkbox"/> NO <input type="checkbox"/>

0	12.09.2022	SE HACEN ACTUALIZACIONES	DIBUJO	REVISO	APROBO
REVI	FECHA	CONCEPTO			