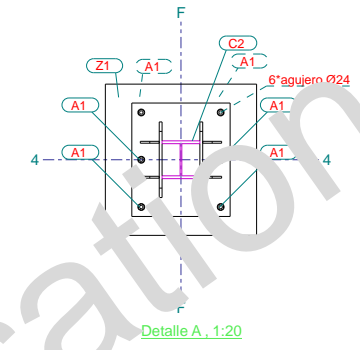
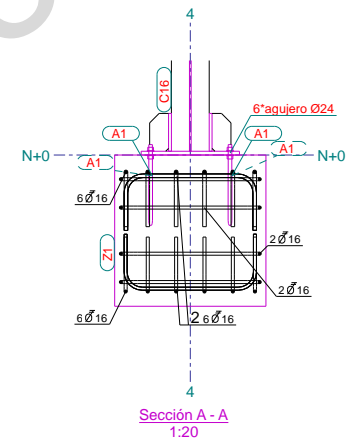


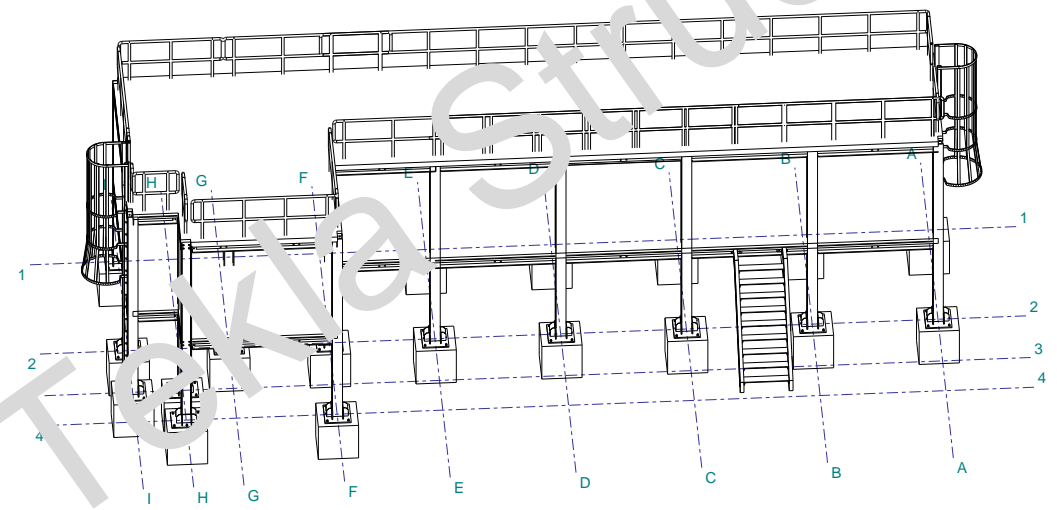
N+0
1:50



Detalle A, 1:20



Sección A - A
1:20



Detalle 3d, 1:75

Nº rev.	Revisión	Descripción de revisión	Fecha revisión
PROYECTO: Construsoft TÍTULO DIBUJO: GENERAL			Diseñador: diseñador Fecha: 18.05.2023 Escala: Ver vista
CONSTRUCTOR:			
MATERIAL: S275JR, SALVO INDICACIÓN		SOLDADURAS 4, SALVO INDICACIÓN	
CALIDAD TORNILLOS 8.8, SALVO INDICACIÓN		PROYECCIÓN	
PROYECTO: núm proyecto DIBUJO: G [5] ESTADO: N+0.00			Tamaño: A2