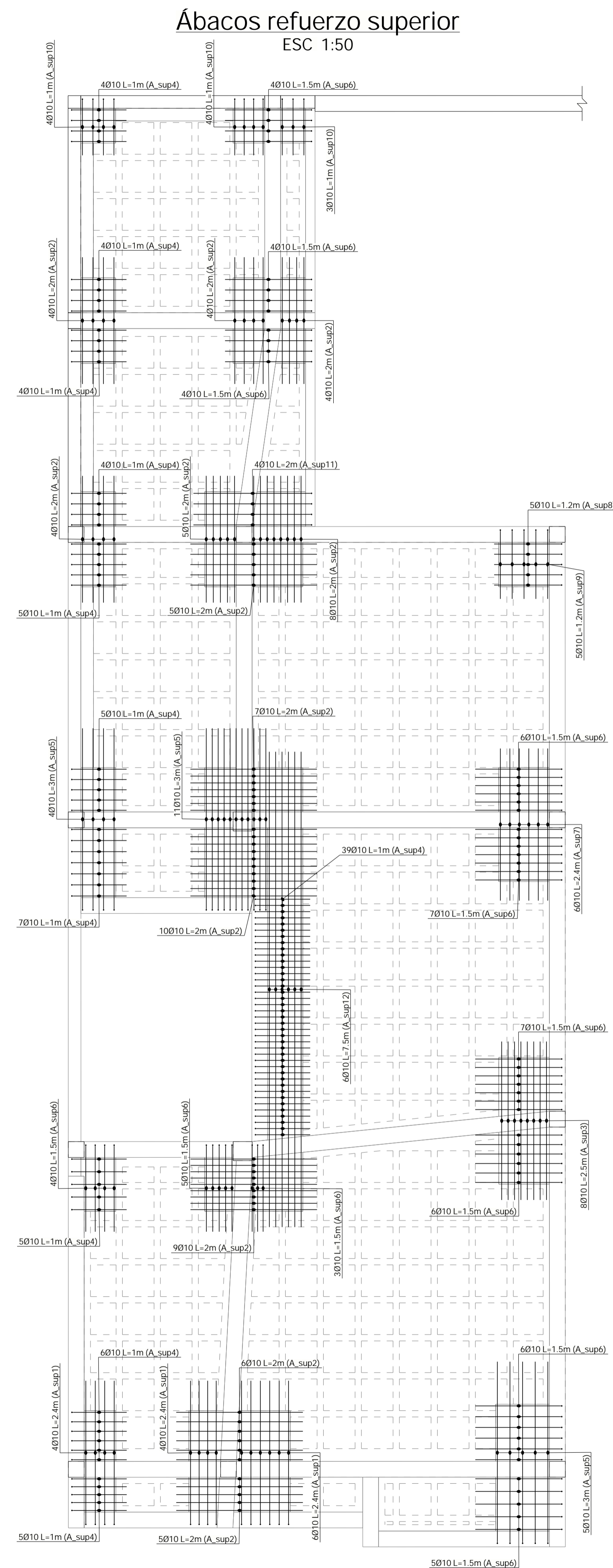


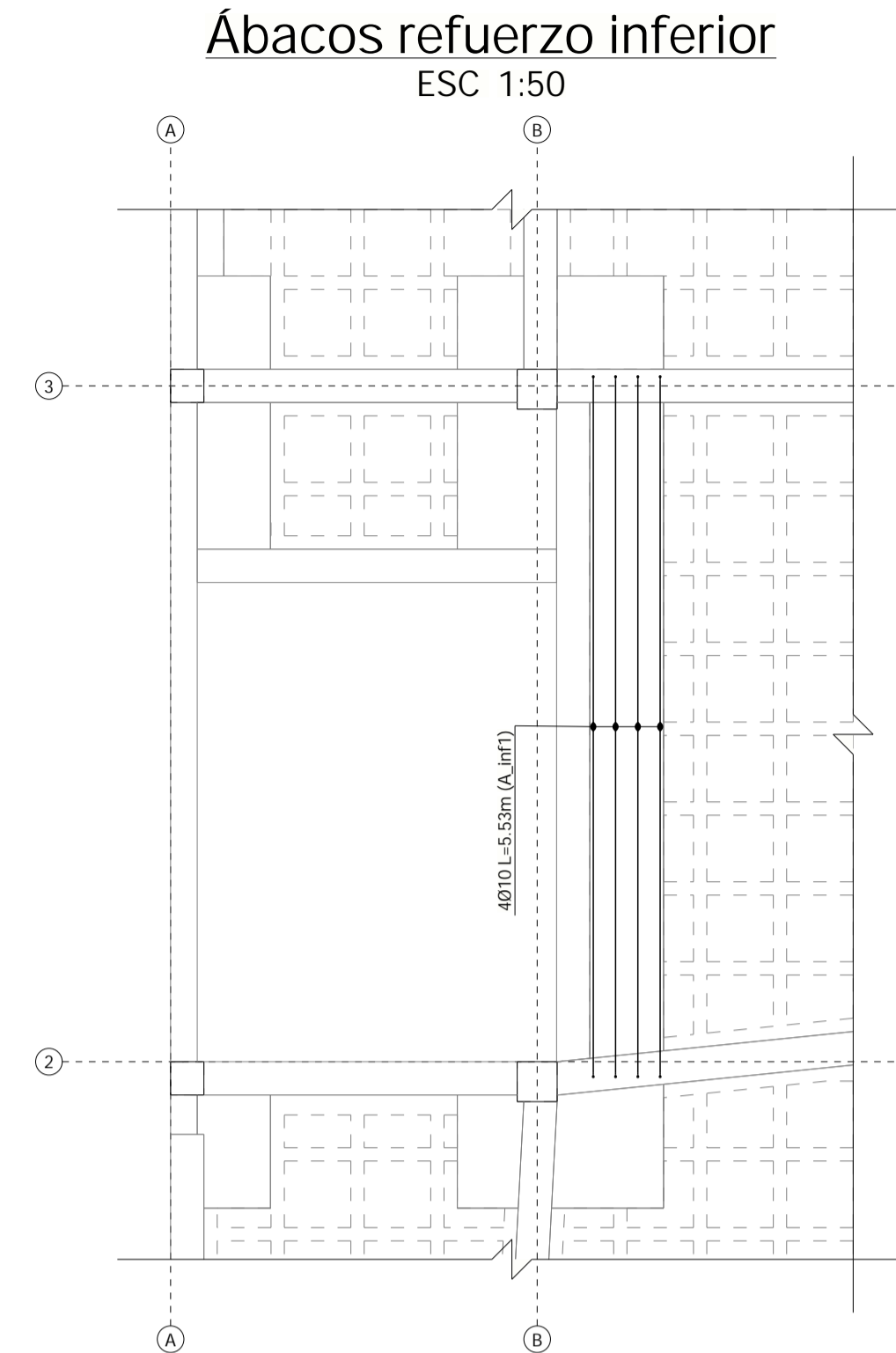
PLANO REFUERZO DE ÁBACOS Y VIGAS NIVEL +3.24m

LISTA DE ARMADURAS CON FORMA DE PLEGADO

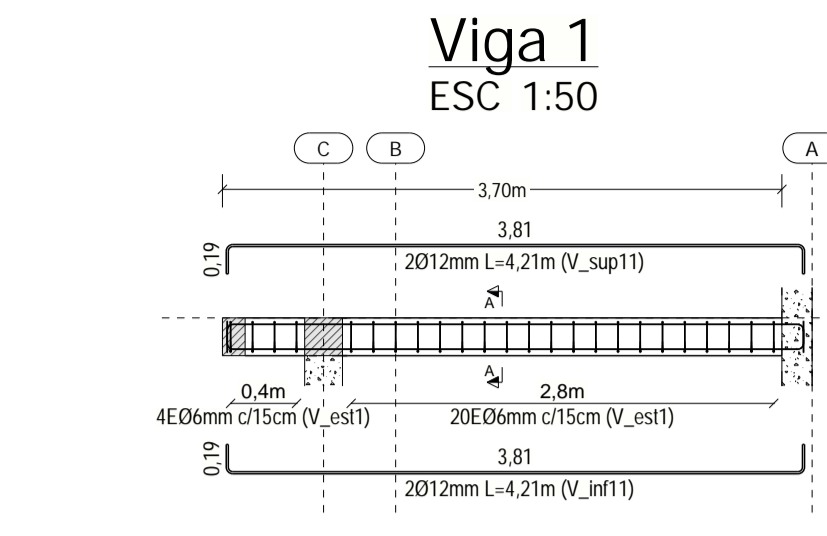
Marca	Diámetro	Número	Material	Longitud	Peso/p	Peso	Forma plegado
A_sup2	10	71	fy50***	2000	1.23	87.6	2000
A_sup3	10	8	fy50***	2500	1.54	12.3	2500
A_sup7	10	6	fy50***	2400	1.48	8.9	2400
A_sup12	10	6	fy50***	7500	4.63	27.8	7500
A_inf1	10	4	fy50***	5527	3.41	13.6	5269
A_sup1	10	14	fy50***	2400	1.48	20.7	2272
A_sup4	10	88	fy50***	1000	0.62	54.3	872
A_sup5	10	20	fy50***	3000	1.85	37.0	2872
A_sup6	10	61	fy50***	1500	0.93	56.5	1372
A_sup8	10	5	fy50***	1200	0.74	3.7	1072
A_sup9	10	5	fy50***	1200	0.74	3.7	1092
A_sup10	10	11	fy50***	1000	0.62	6.8	892
A_sup11	10	4	fy50***	2000	1.23	4.9	1871
Est.2	6	20	fy50***	885	0.20	3.9	200 45°
V_est1	6	234	fy50***	885	0.20	46.0	200 45°
V_est1	6	32	fy50***	884	0.20	6.3	200 45°
V_inf7	12	2	fy50***	3428	3.04	6.1	3100
V_inf8	12	2	fy50***	5128	4.55	9.1	4800
V_inf9	12	6	fy50***	8078	7.17	43.0	7750
V_inf10	12	2	fy50***	3468	3.08	6.2	3304
V_inf11	12	2	fy50***	4153	3.69	7.4	3825
V_inf13	12	2	fy50***	3378	3.00	6.0	3050
V_inf29	12	3	fy50***	5833	5.18	15.5	5669
V_sup7	12	2	fy50***	3428	3.04	6.1	3100
V_sup8	12	2	fy50***	5128	4.55	9.1	4800
V_sup9	12	2	fy50***	3468	3.08	6.2	3304
V_sup10	12	6	fy50***	8078	7.17	43.0	7750
V_sup11	12	2	fy50***	4153	3.69	7.4	3825
V_sup13	12	2	fy50***	3378	3.00	6.0	3050
V_sup28	12	1	fy50***	2000	1.78	1.8	1840
V_sup29	12	1	fy50***	6000	5.33	5.3	5839
V_sup30	12	3	fy50***	5833	5.18	15.5	5669
Total barras:							587.9
Peso total (kg) armaduras (barras y mallas) por elemento:							587.9



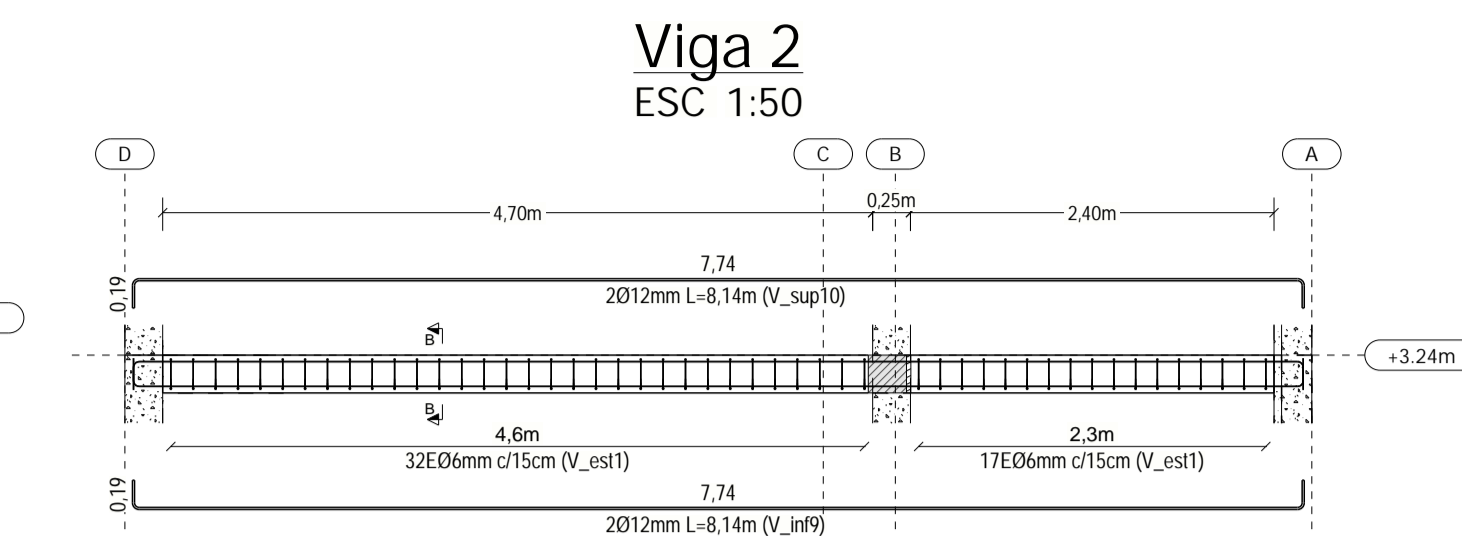
Ábacos refuerzo superior
ESC 1:50



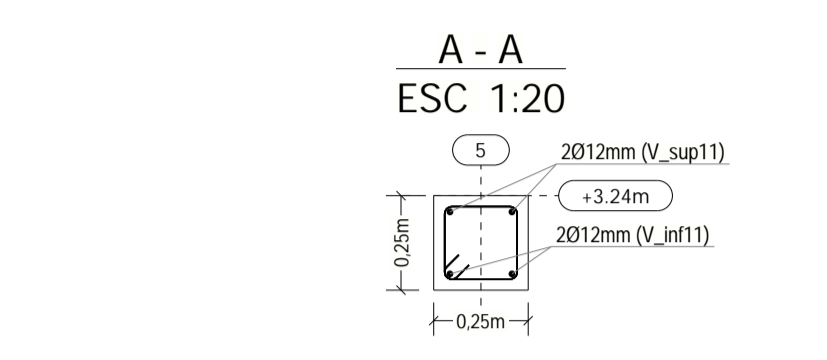
Ábacos refuerzo inferior
ESC 1:50



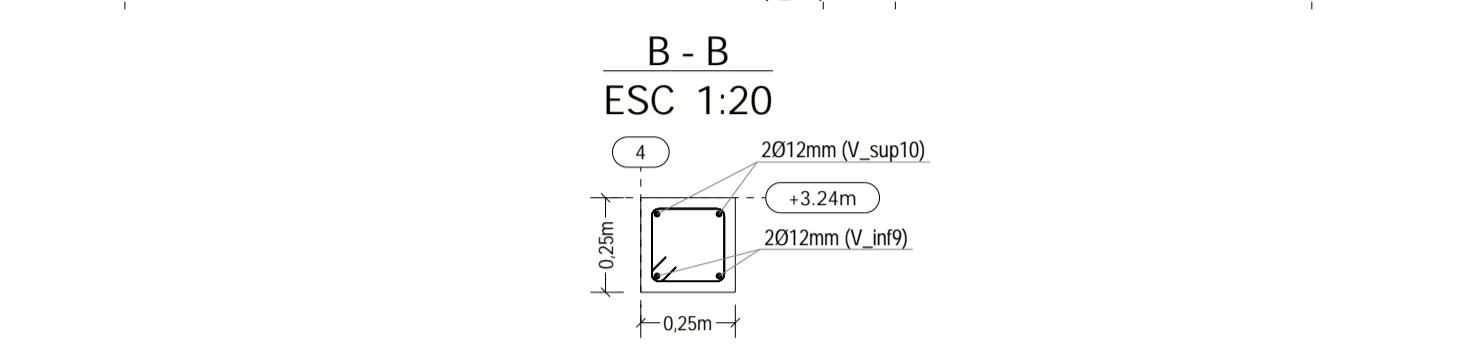
Viga 1
ESC 1:50



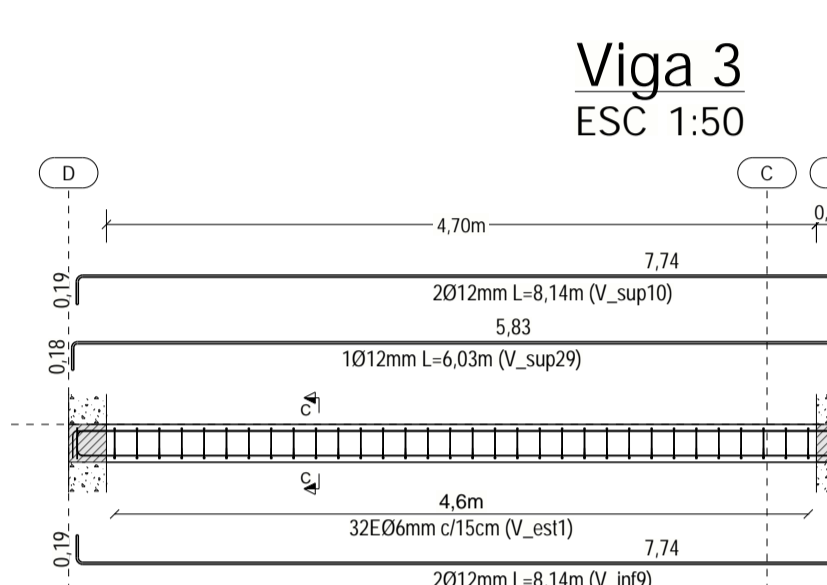
Viga 2
ESC 1:50



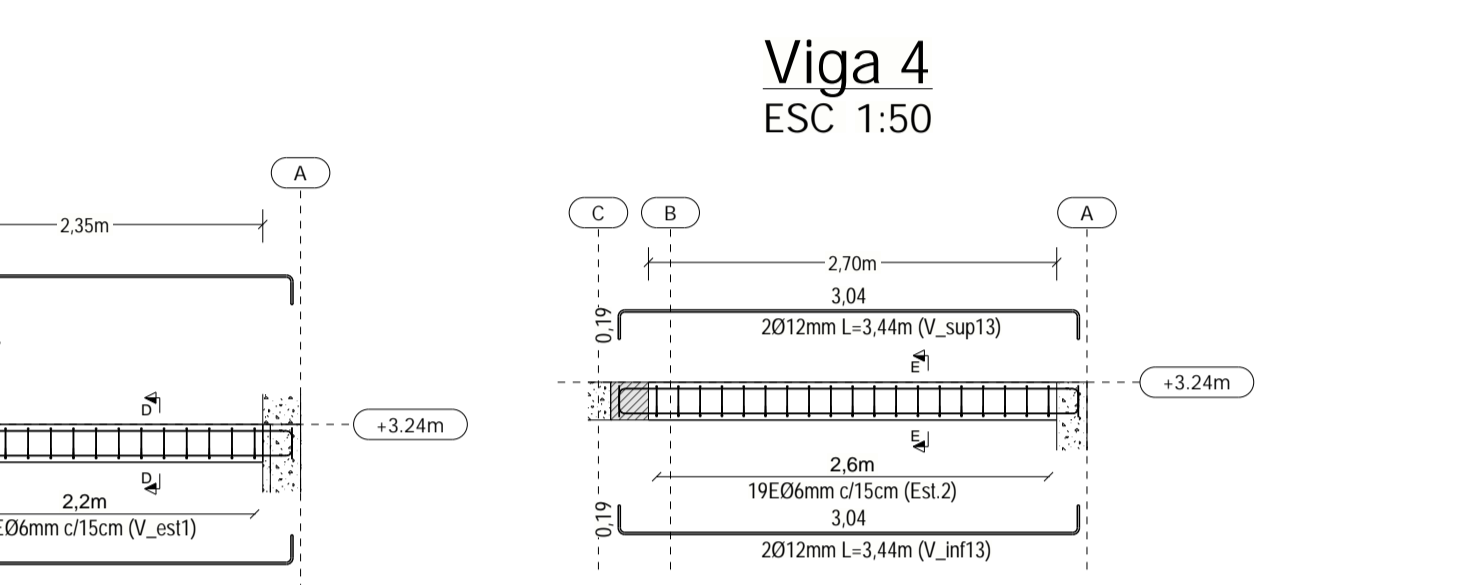
A - A
ESC 1:20



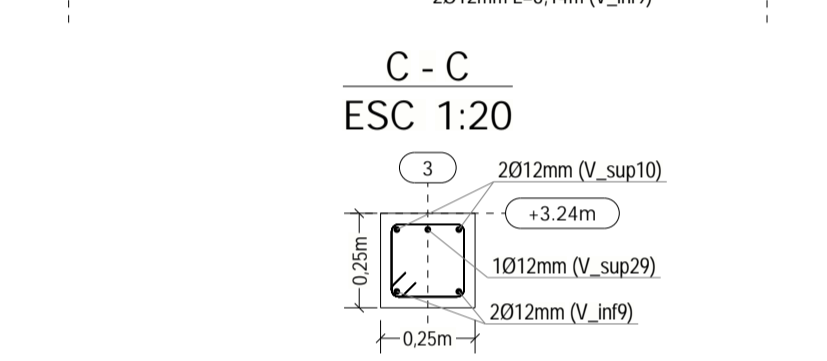
B - B
ESC 1:20



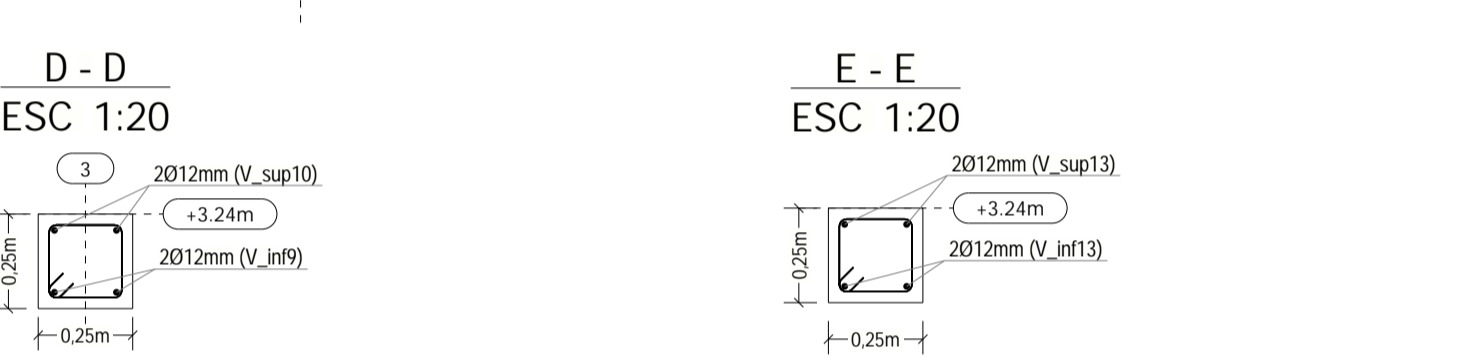
Viga 3
ESC 1:50



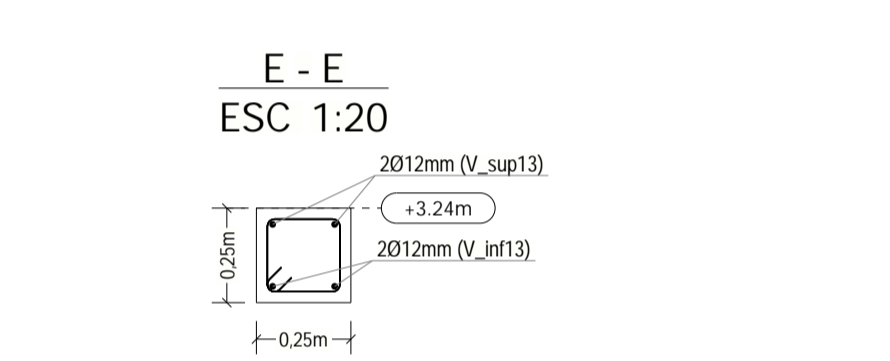
Viga 4
ESC 1:50



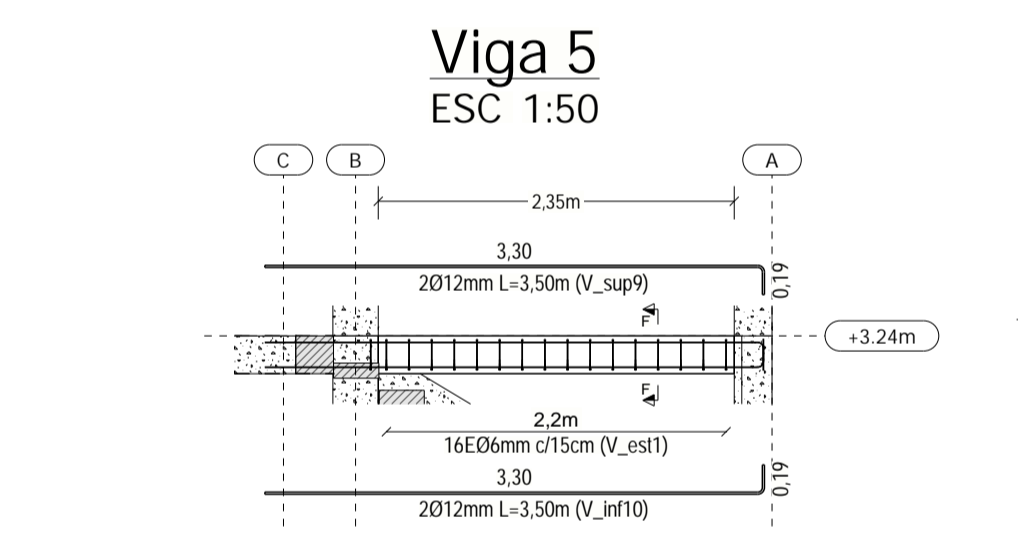
C - C
ESC 1:20



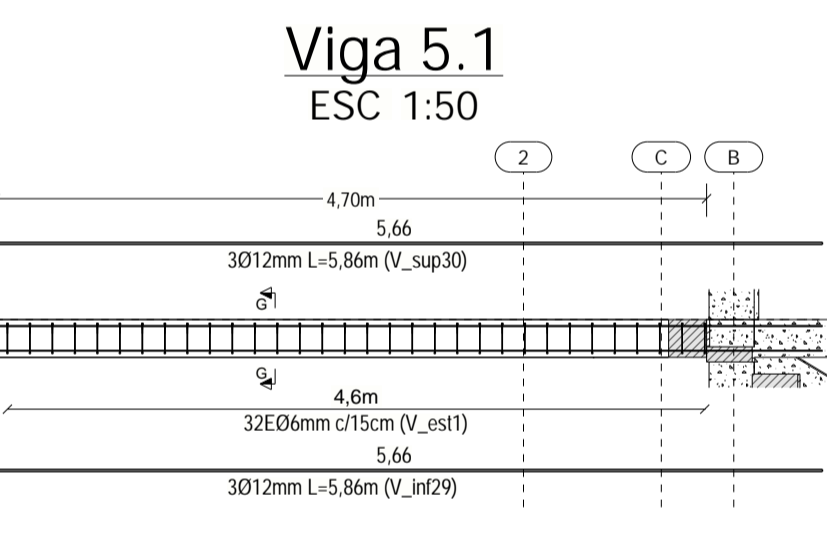
D - D
ESC 1:20



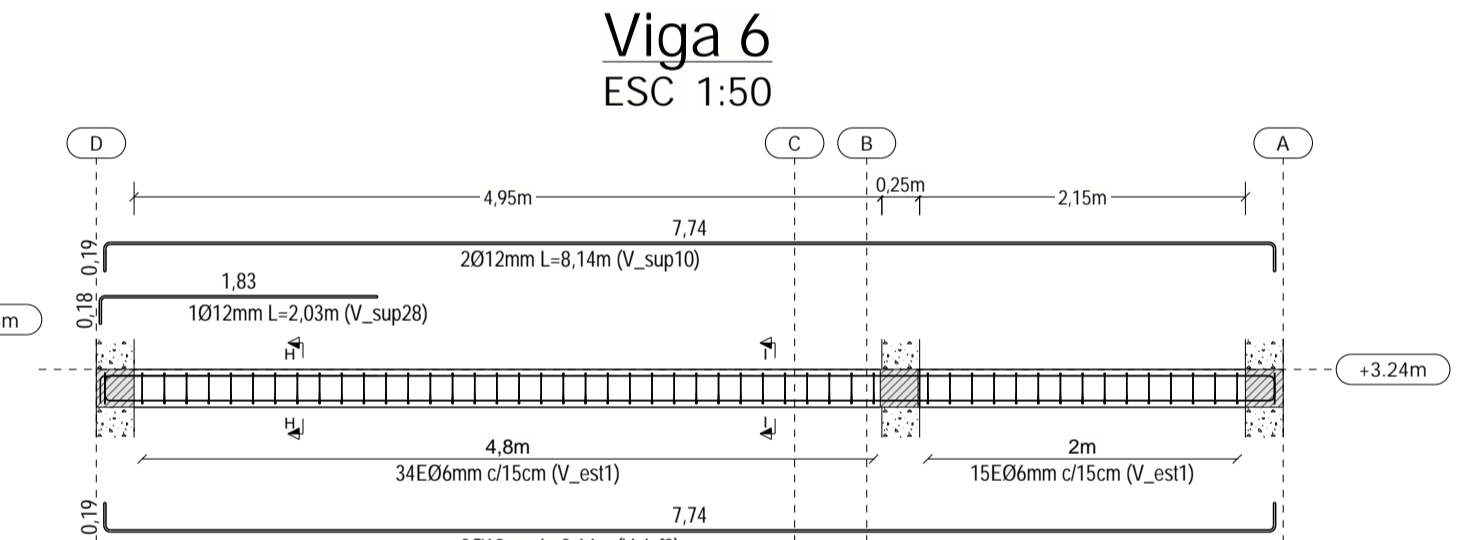
E - E
ESC 1:20



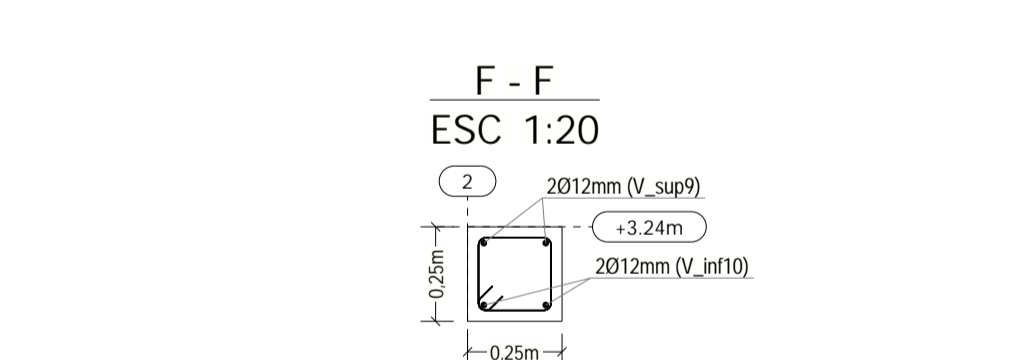
Viga 5
ESC 1:50



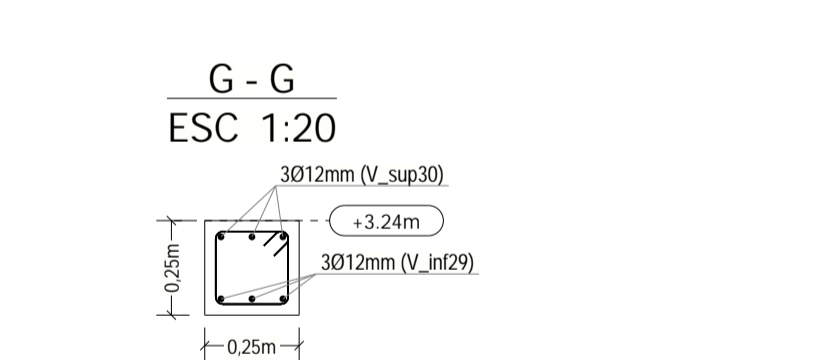
Viga 5.1
ESC 1:50



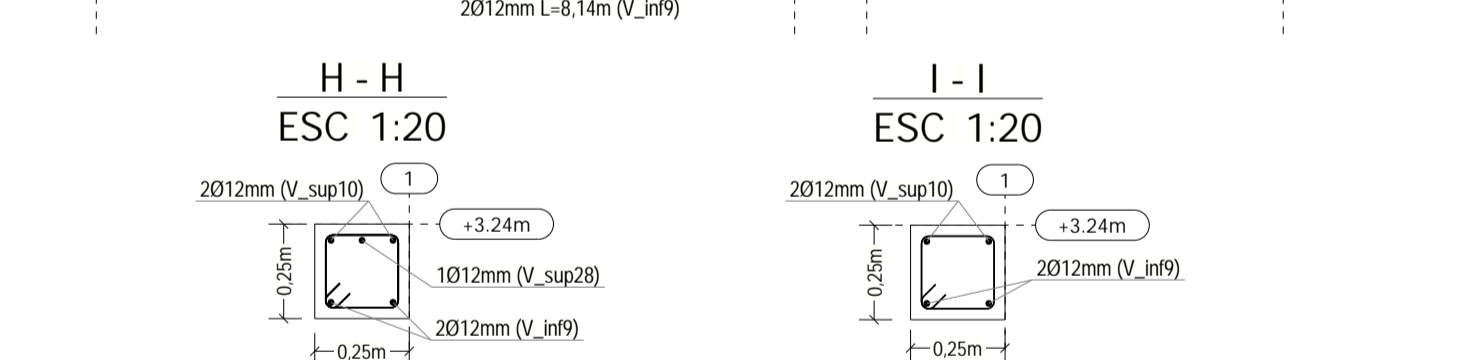
Viga 6
ESC 1:50



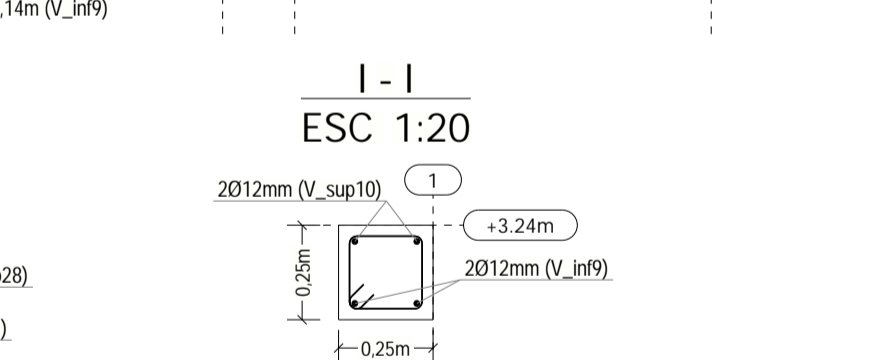
F - F
ESC 1:20



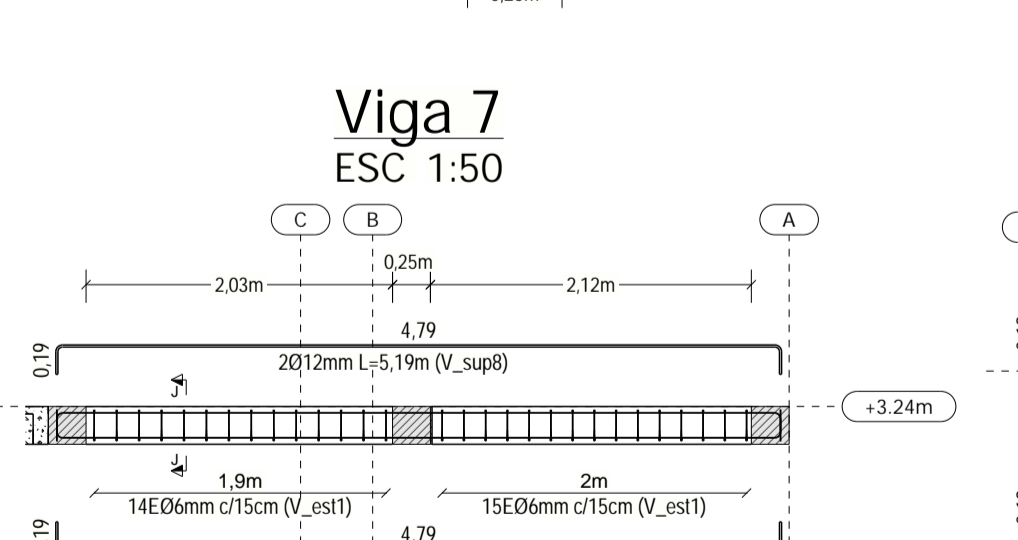
G - G
ESC 1:20



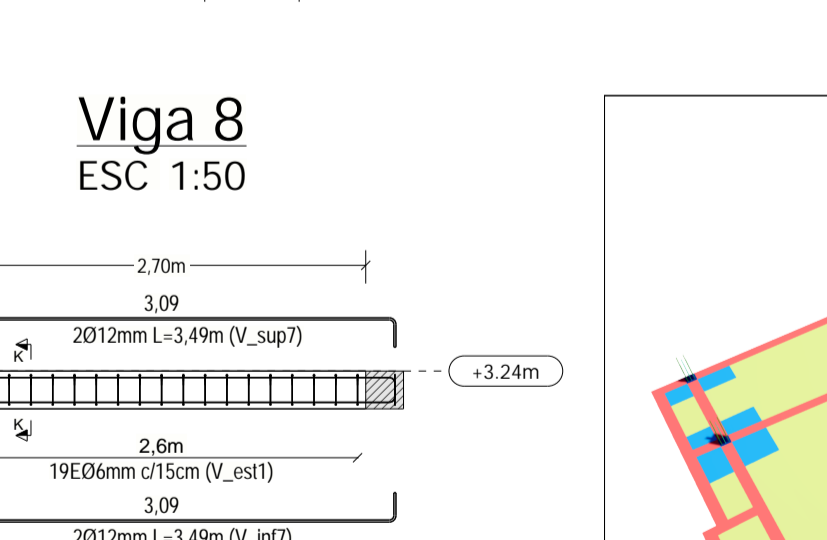
H - H
ESC 1:20



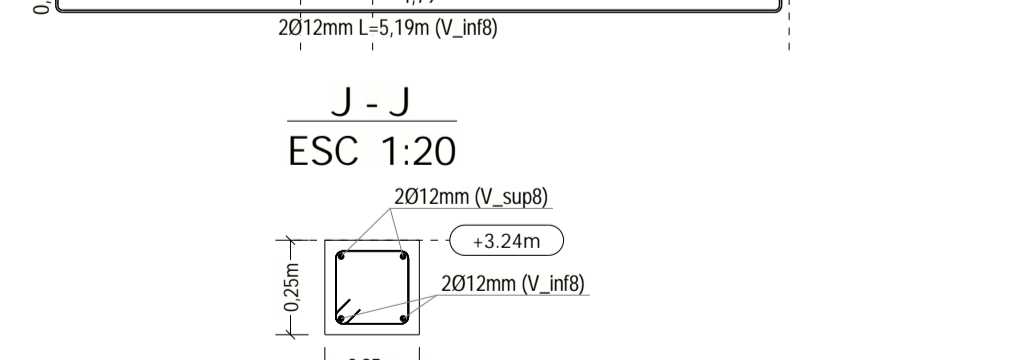
I - I
ESC 1:20



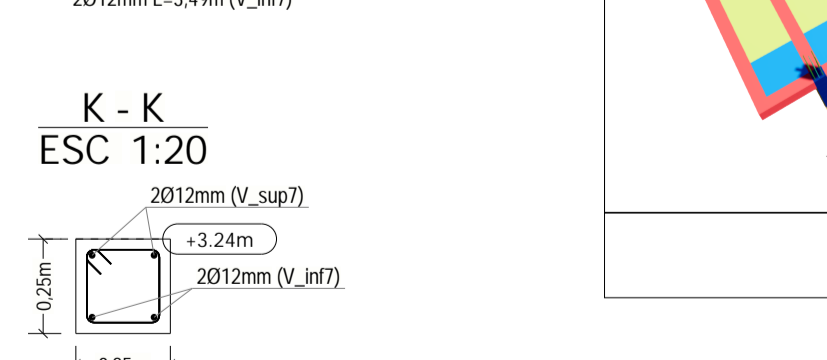
Viga 7
ESC 1:50



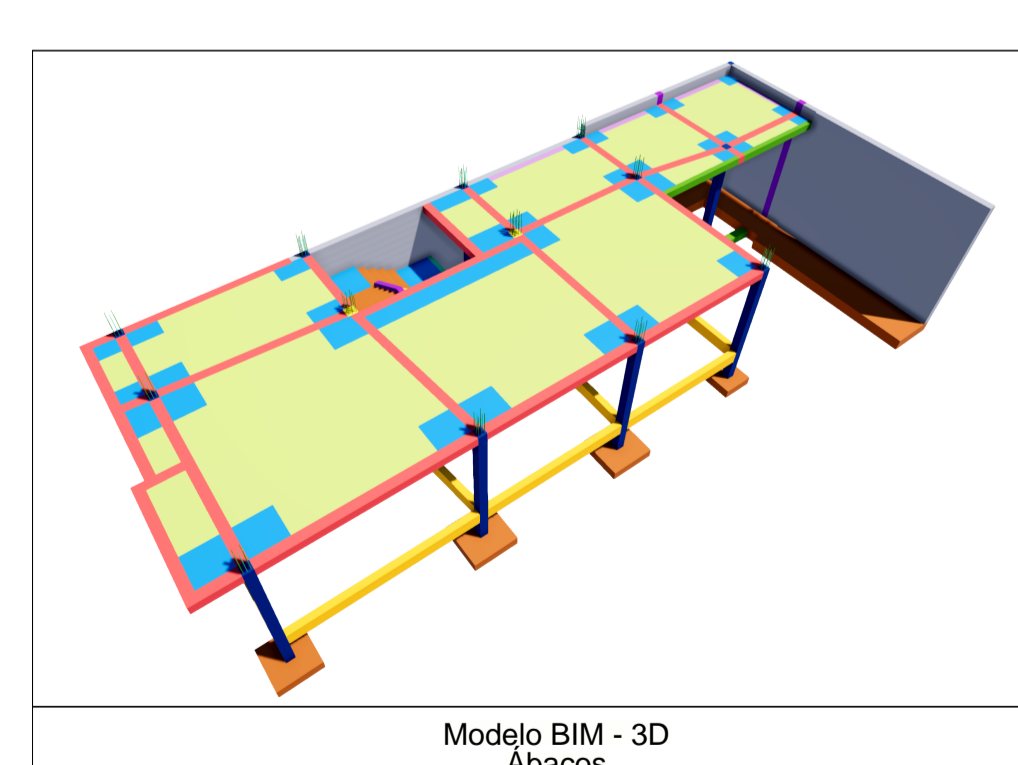
Viga 8
ESC 1:50



J - J
ESC 1:20



K - K
ESC 1:20



Modelo BIM - 3D
Ábacos

LEYENDA	
C - 01	Numeración
ELEMENTO ESTRUCTURAL	
CÓDIGO:	Z : Zapata
	VA : Viga de arrioste
	P : Pedestal
	C : Columna
	V : Viga
	VB : Viga de borde
	LR : Losa reticular
	LM : Losa maciza
	A : Ábaco

Cualquier modificación al los planos estructurales deslinda de responsabilidad al ingeniero calculista



MATERIALES:	
Hormigón	f'c=210 kg/cm ²
Acero de Refuerzo	fy=5000 kg/cm ²
RECUBRIMIENTOS:	
Fundaciones	rec = 5.0 cm
Vigas de Orientación	rec = 4.0 cm
Losas y Escaleras	rec = 2.0 cm
Vigas	rec = 2.5 cm
Columnas	rec = 2.5 cm

PROYECTO:
"CONSTRUCCIÓN VIVENDA UNIFAMILIAR"

PROPIETARIO:
Sra. ROSA CAROLINA TORRES UREY

PLANOS:
ESTRUCTURALES

DISEÑO:
Ing. RICARDO AGUIRRE SÁNCHEZ
R.N.I.: 48855
INGENIERO ESTRUCTURAL

CUADRO DE REVISIÓN		
Nº	Revisión	Fecha

SELLO S.I.B.:

SELLO G.A.M.S.:

ESCALA:
INDICADA

CÓDIGO:
PE-22-02

LÁMINA N°:
7/11

FECHA:
10-04-23