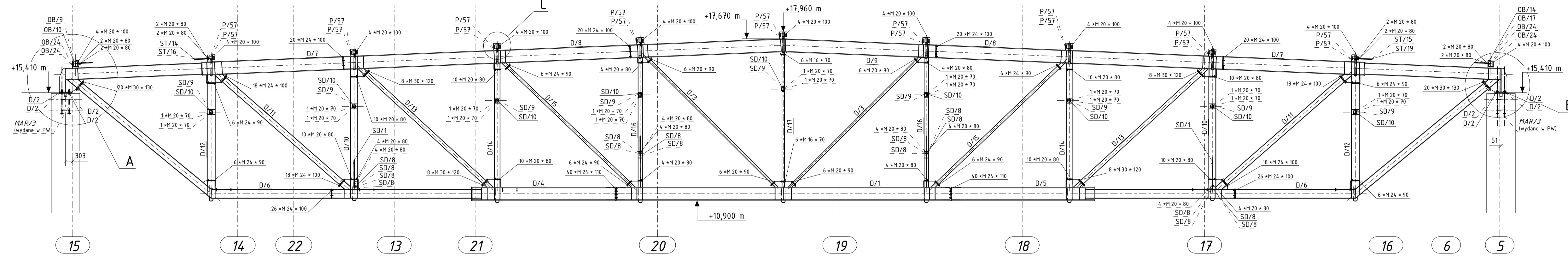
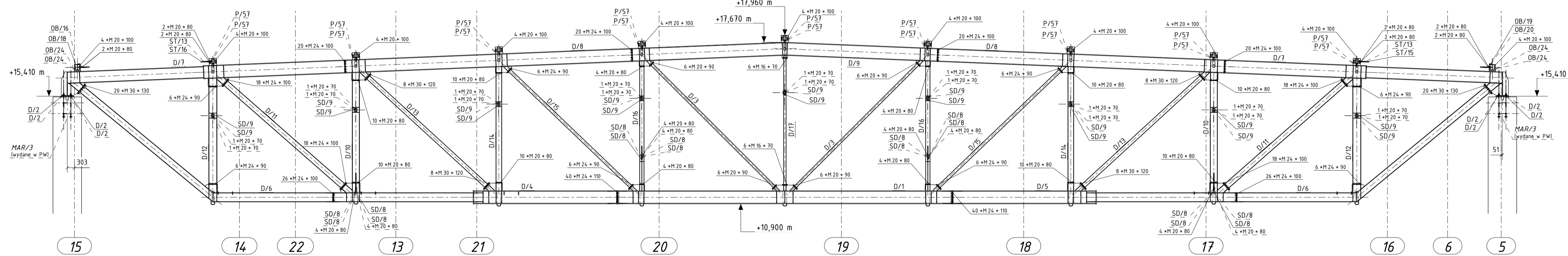


A - A
1:100



B - B
1:100



- UWAGI:
1. Wszystkie wymiary podano w [mm].
 2. Kategoria korozyjności C2.
 3. Zabezpieczenie p-poz R30 (dla elementów D/..., P/..., OB/...).
 4. Malowanie konstrukcji - wg proj. wnętrza architektury.
 5. Klasyfikacja konstrukcji wg PN-EN 1090-2
Klasa wykonania konstrukcji Hali Głównej - dźwigary (D/...) - EXC4
- płatwie (P/...) - EXC3
- pozostałe elementy - EXC2
Kategoria użytkowania - SC1
Kategoria produkcji - PC2
 6. Śruby klasy 8.8 wg normy ISO-4014, chyba że na rysunku oznaczono inaczej.
 7. We wszystkich połączeniach śrubowych należy zastosować nakrętki zabezpieczające wg normy DIN 7967.

JEDNOSTKA PROJEKTOWA		 FORT POLSKA 85-840 BYDGOSZCZ, ul. Nowotourska 8 tel. (48-52)361-46-46 fax (48-52)361-46-47 e-mail: poczta@fort.pl	
INWESTYCJA		HALA WIDOWISKOWO-SPORTOWA ul. Słowiańska 14 66-400 Gorzów Wielkopolski	
ZAMAWIAJĄCY		KSH STEEL Sp. z o.o.	
PROJEKTANT	mgr inż. Piotr Kunc Nr upr. KUP/0033/PWOK/09		
SPRAWDZILI	mgr inż. Sebastian Kulikowski Nr upr. KUP/0078/POOK/14		
OPARACOWAŁ	mgr inż. Piotr Swoiński		
TYTUŁ: RYSUNKU Hala główna - przekroje A, B			
BRANŻA	KONSTRUKCJA	STADIUM	PROJEKT WARSZTATOWY
PROJEKT:	BRANŻA: KN	FAZA: PWA	BUDYNEK: -
NR RYS.: 003	REWI.: 0	DATA: 07.09.2022	WIELK. RYS. SKALA: 841x420 1:100