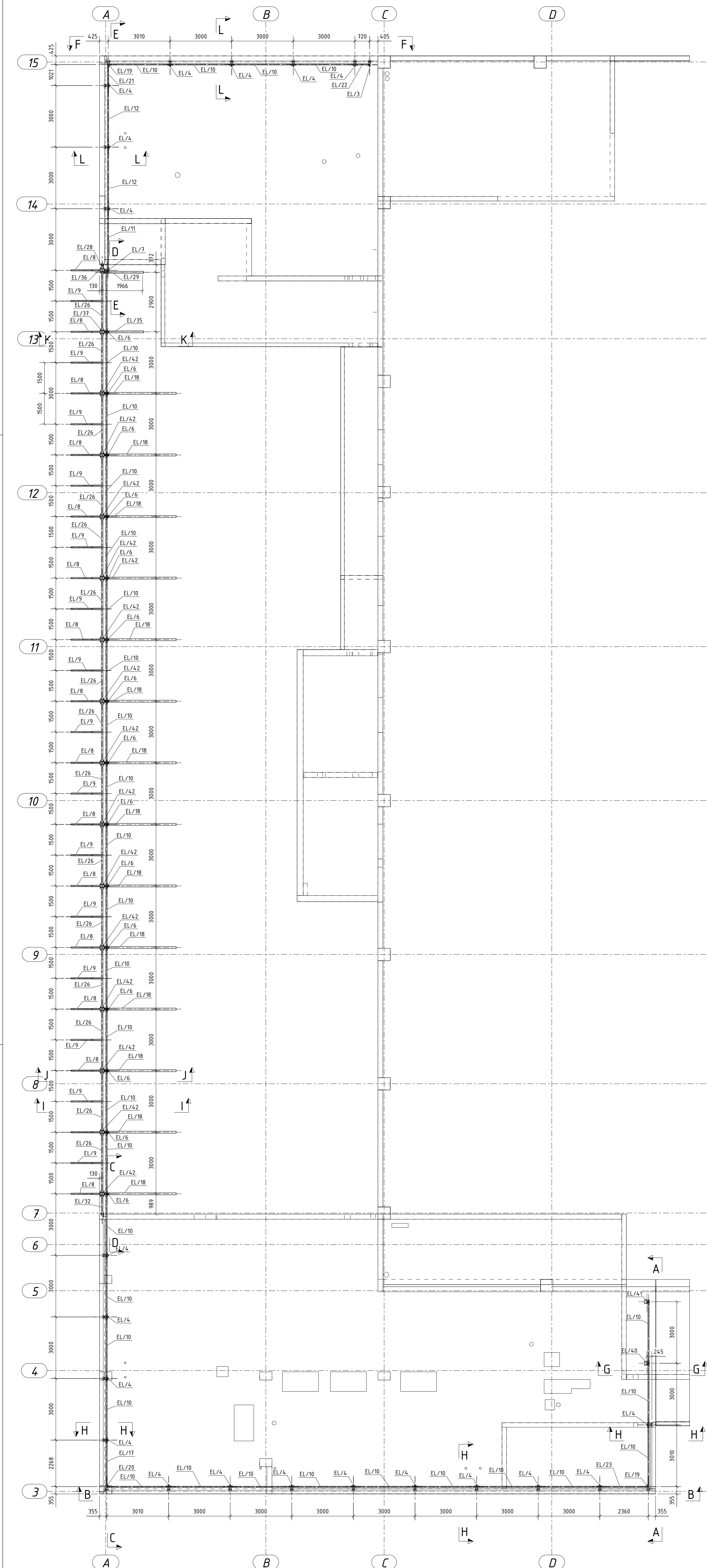
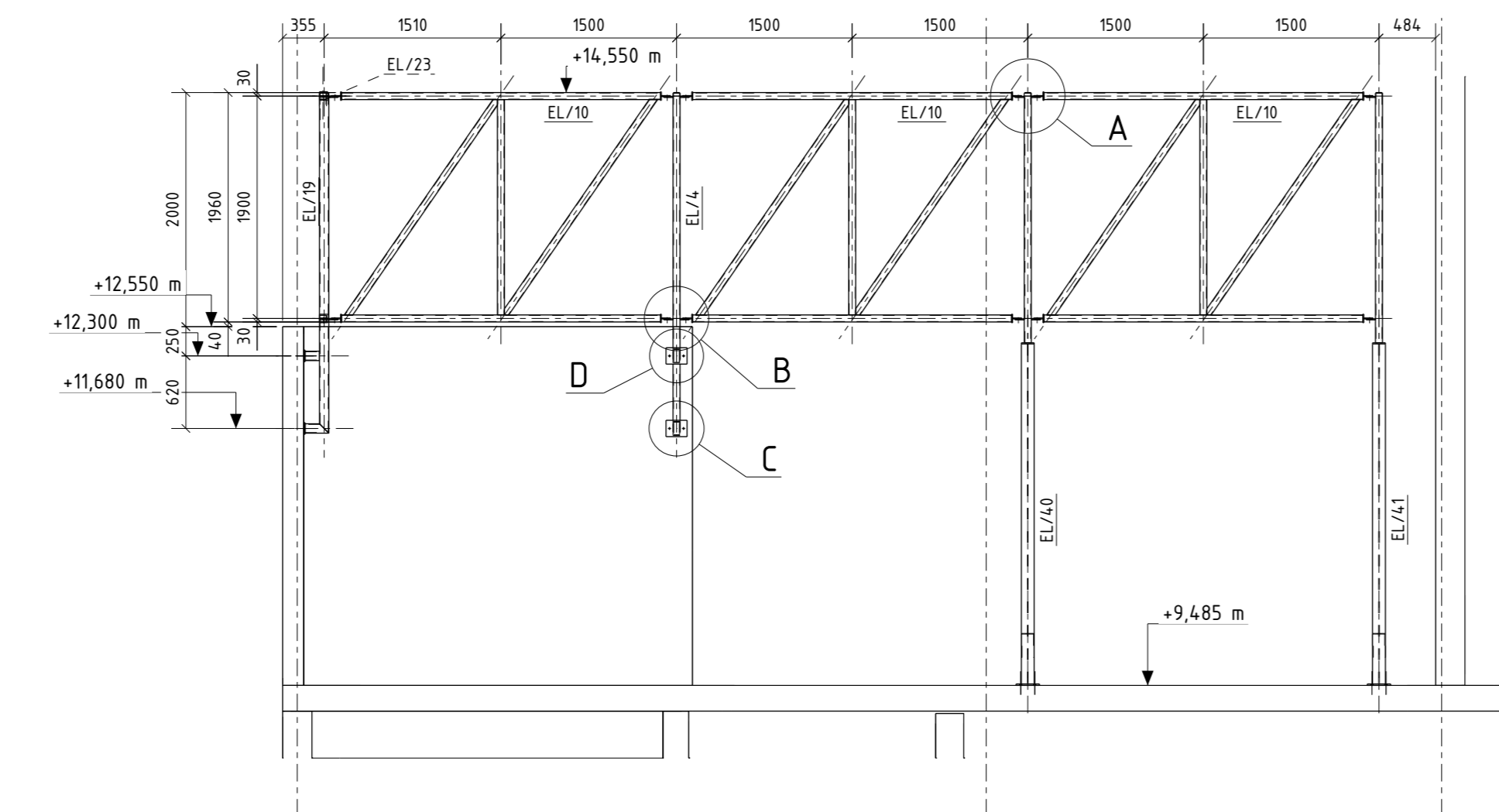


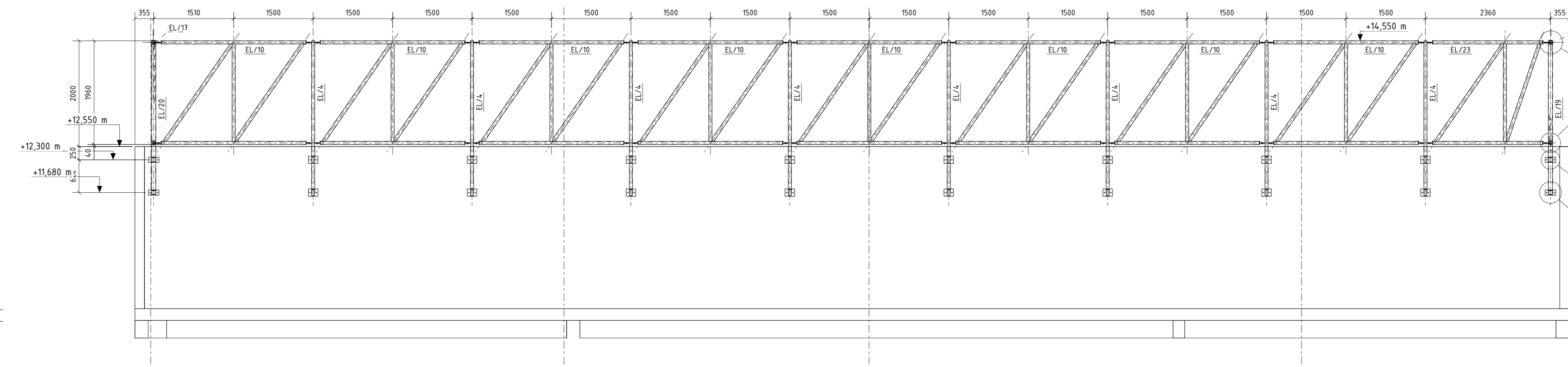
Widok z góry 1:100



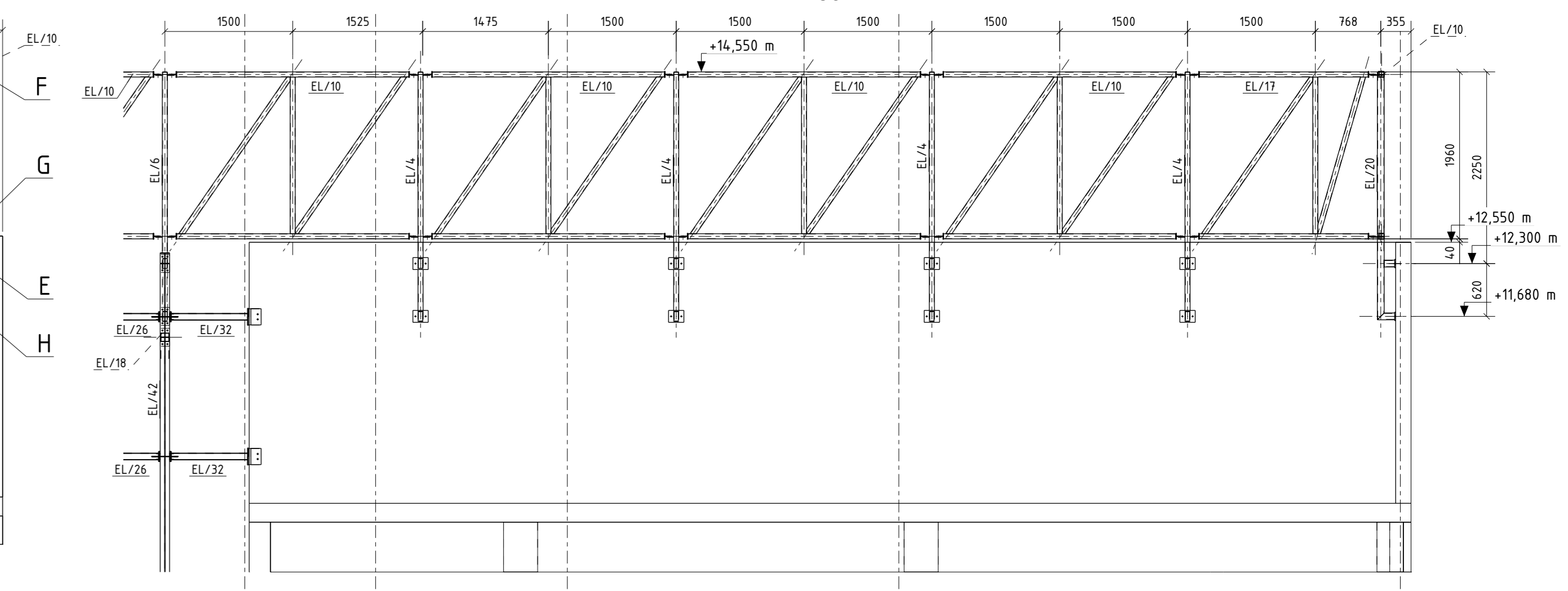
A - A 1:50



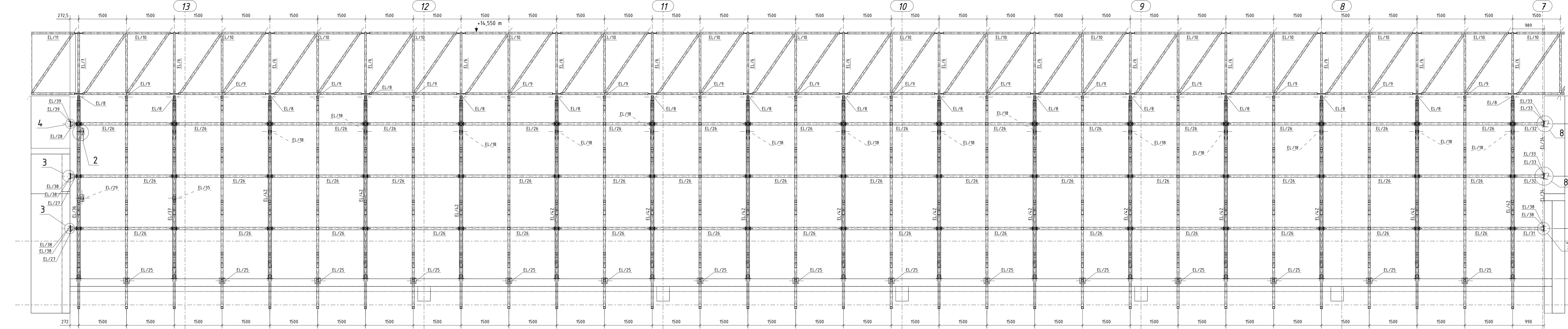
B - B 1:50



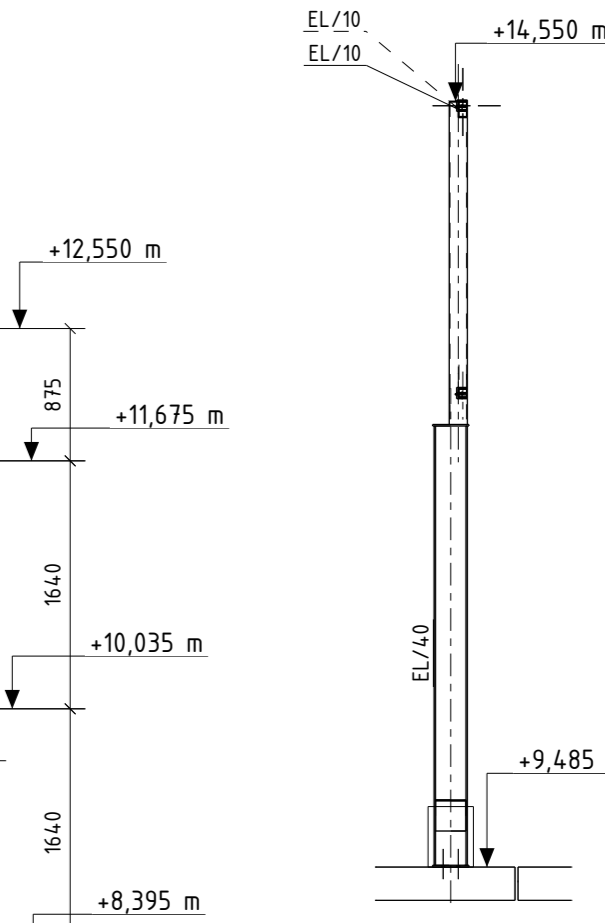
C - C 1:50



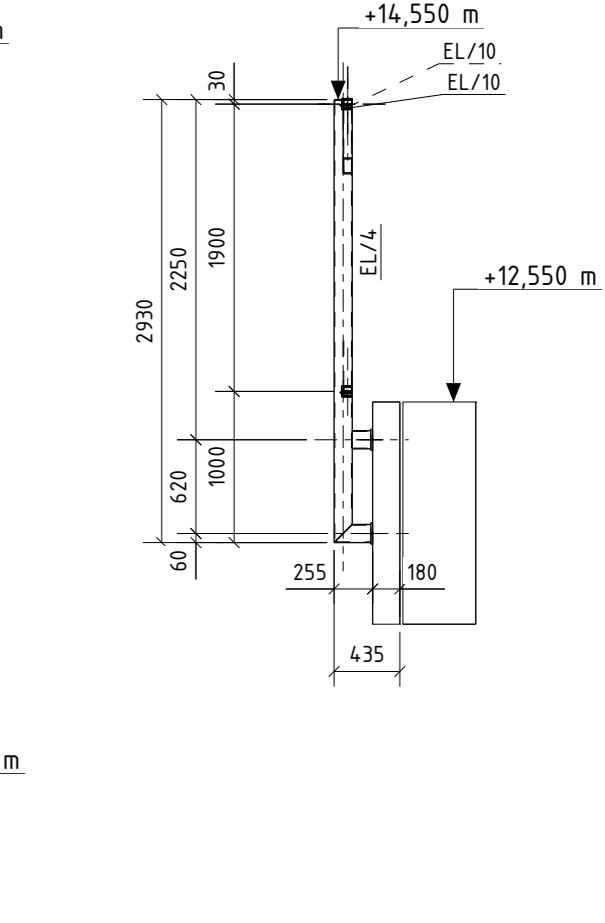
D - D 1:50



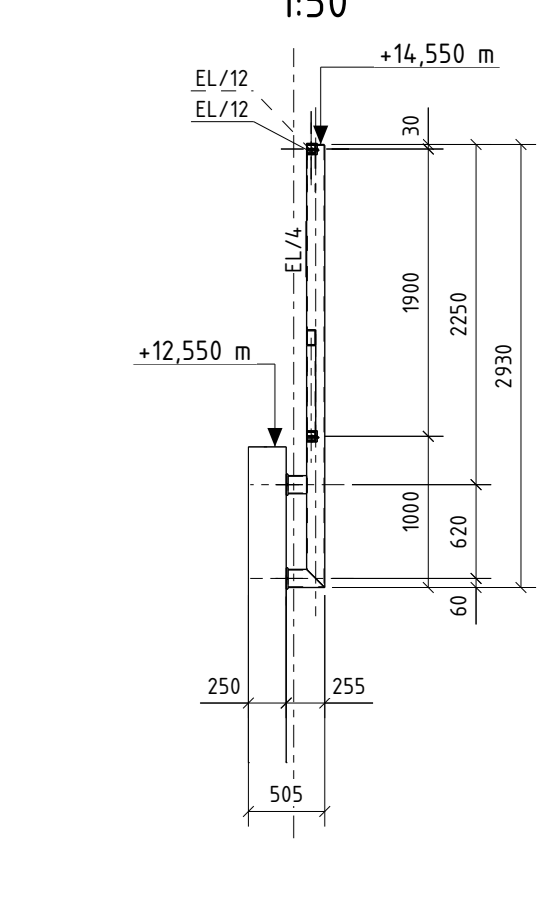
G - G 1:50



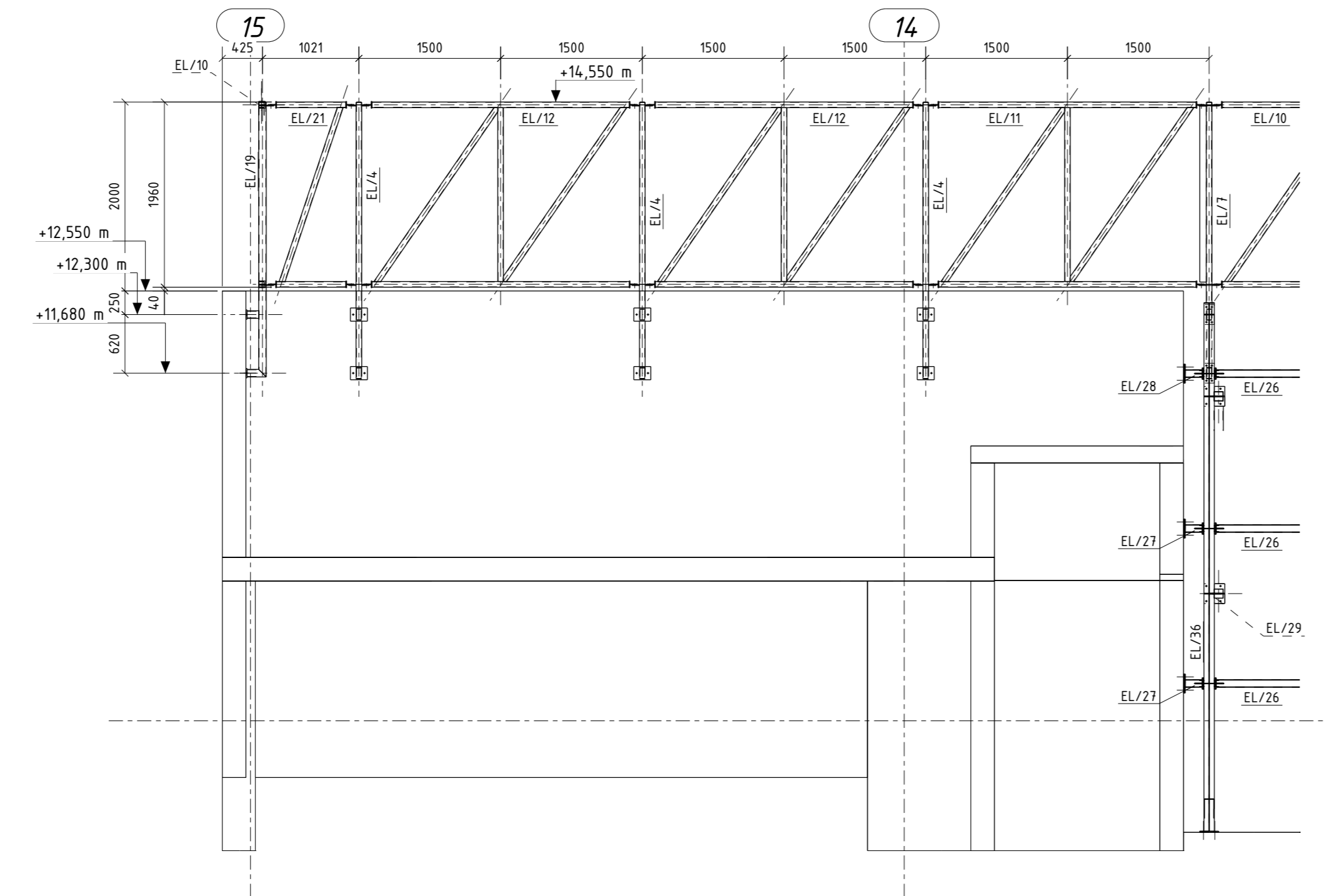
H - H 1:50



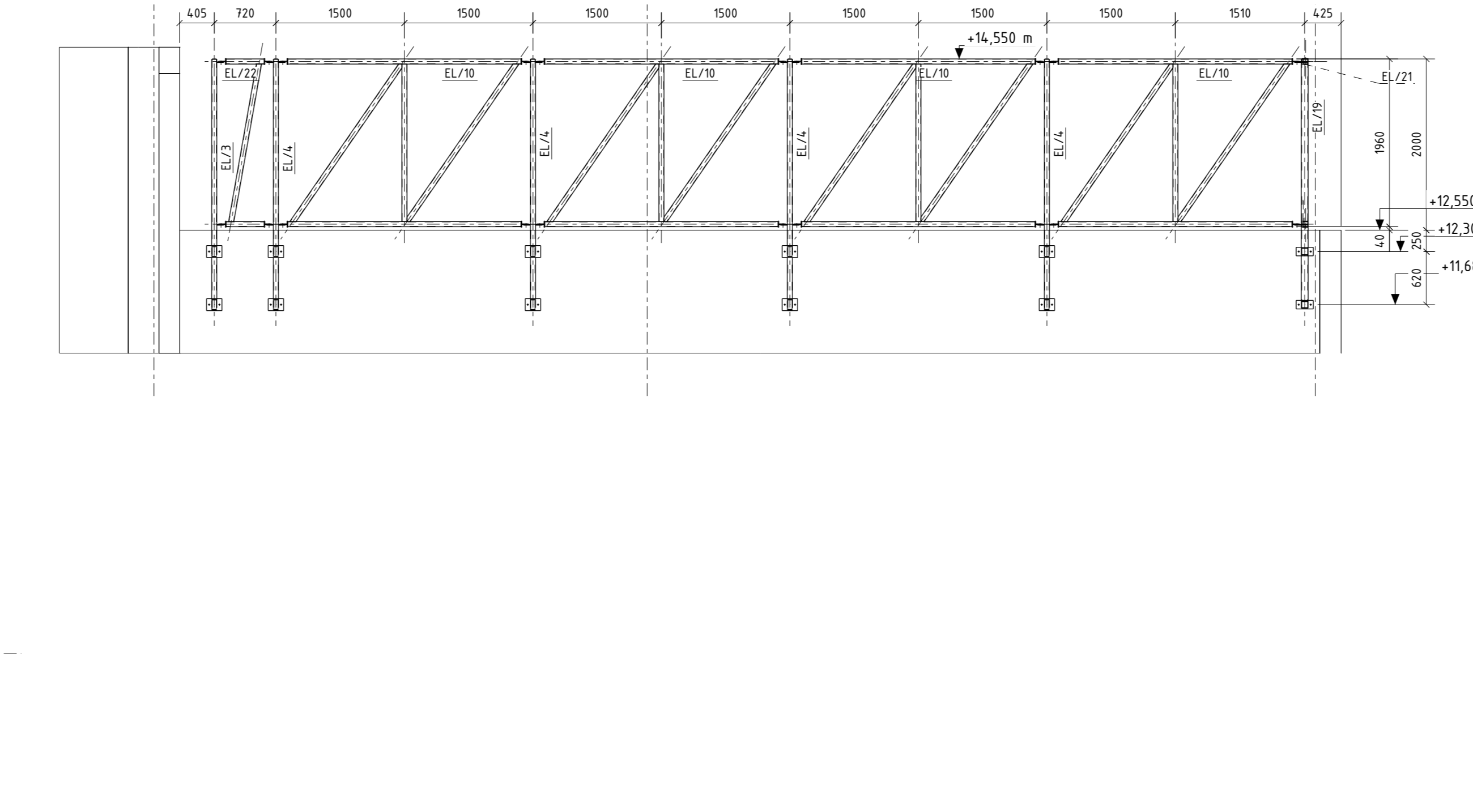
L - L 1:50



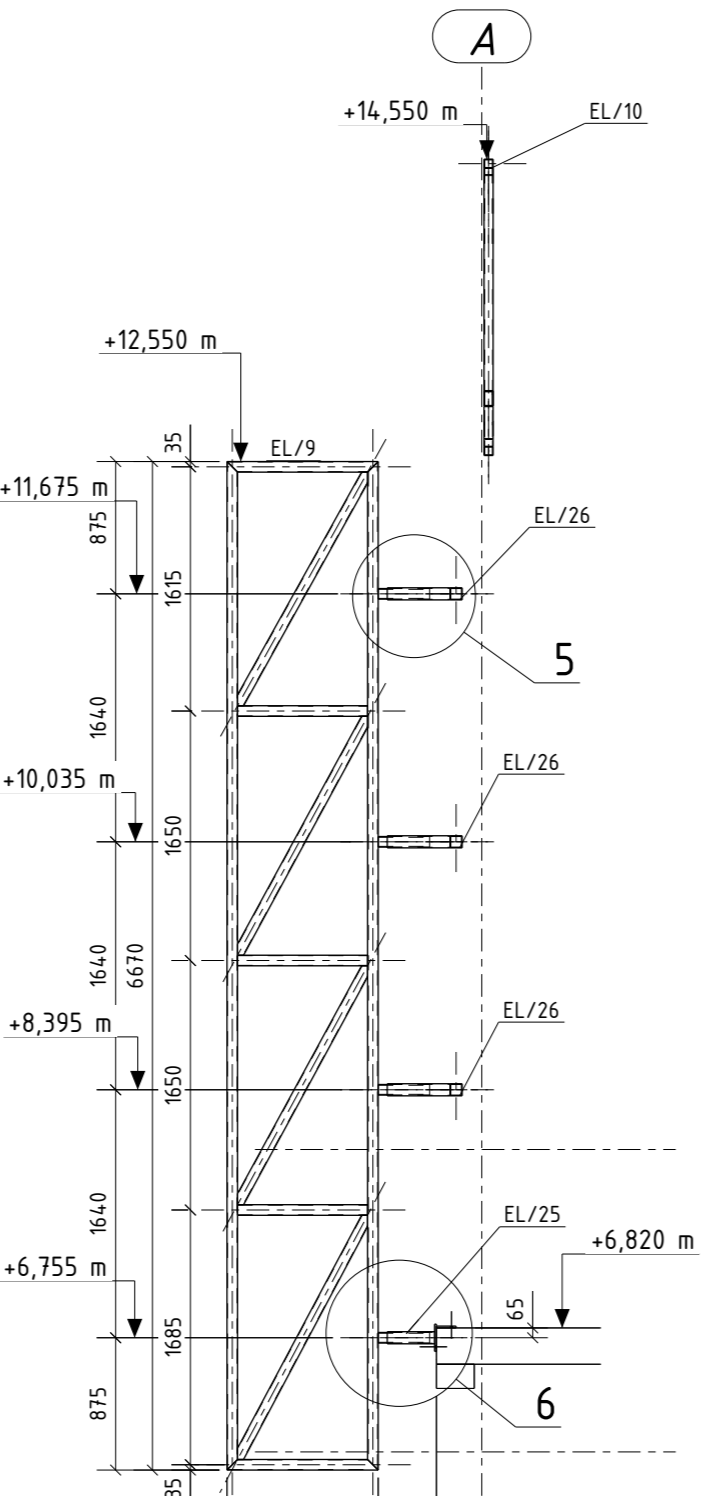
E - E 1:50



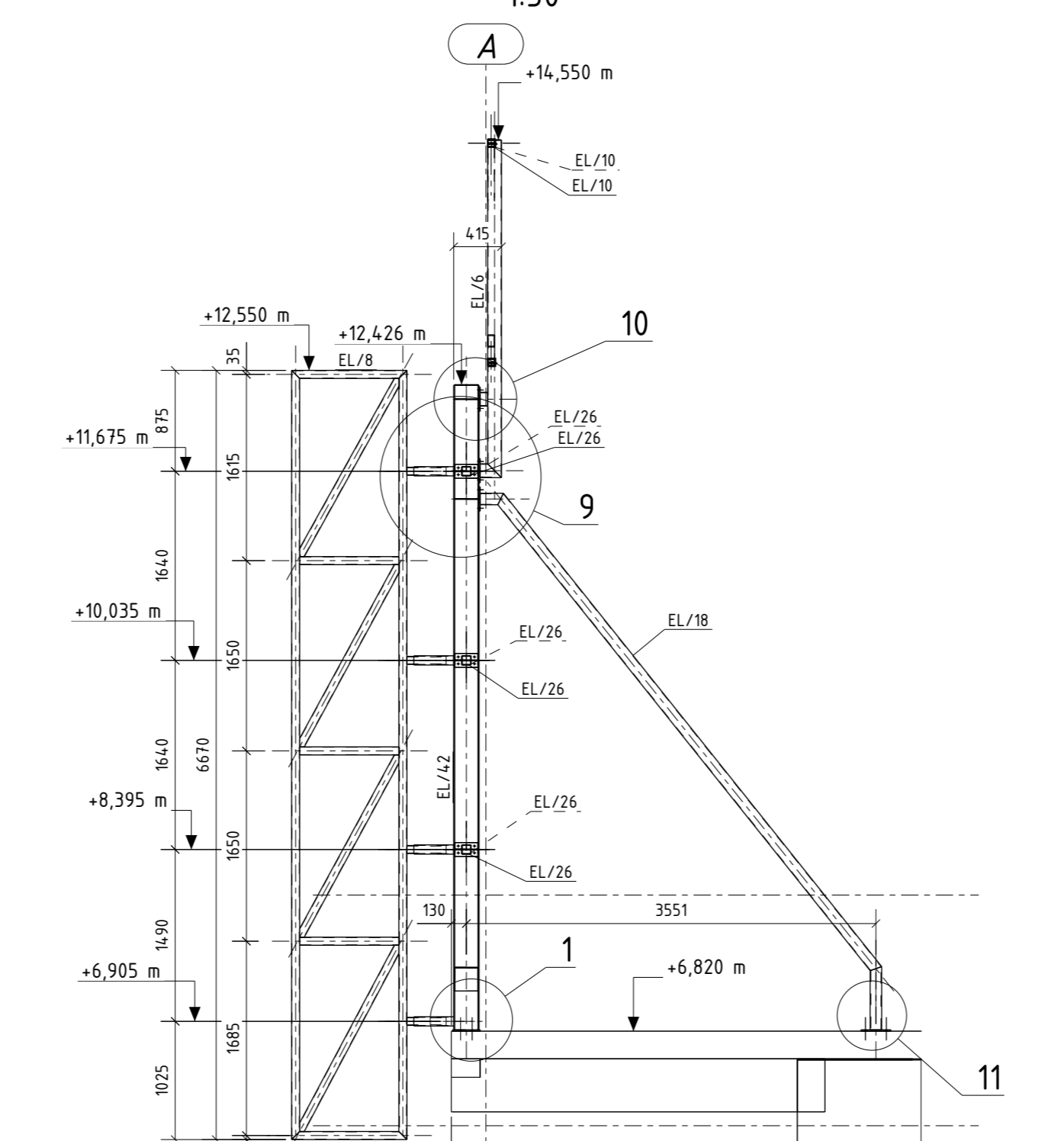
F - F 1:50



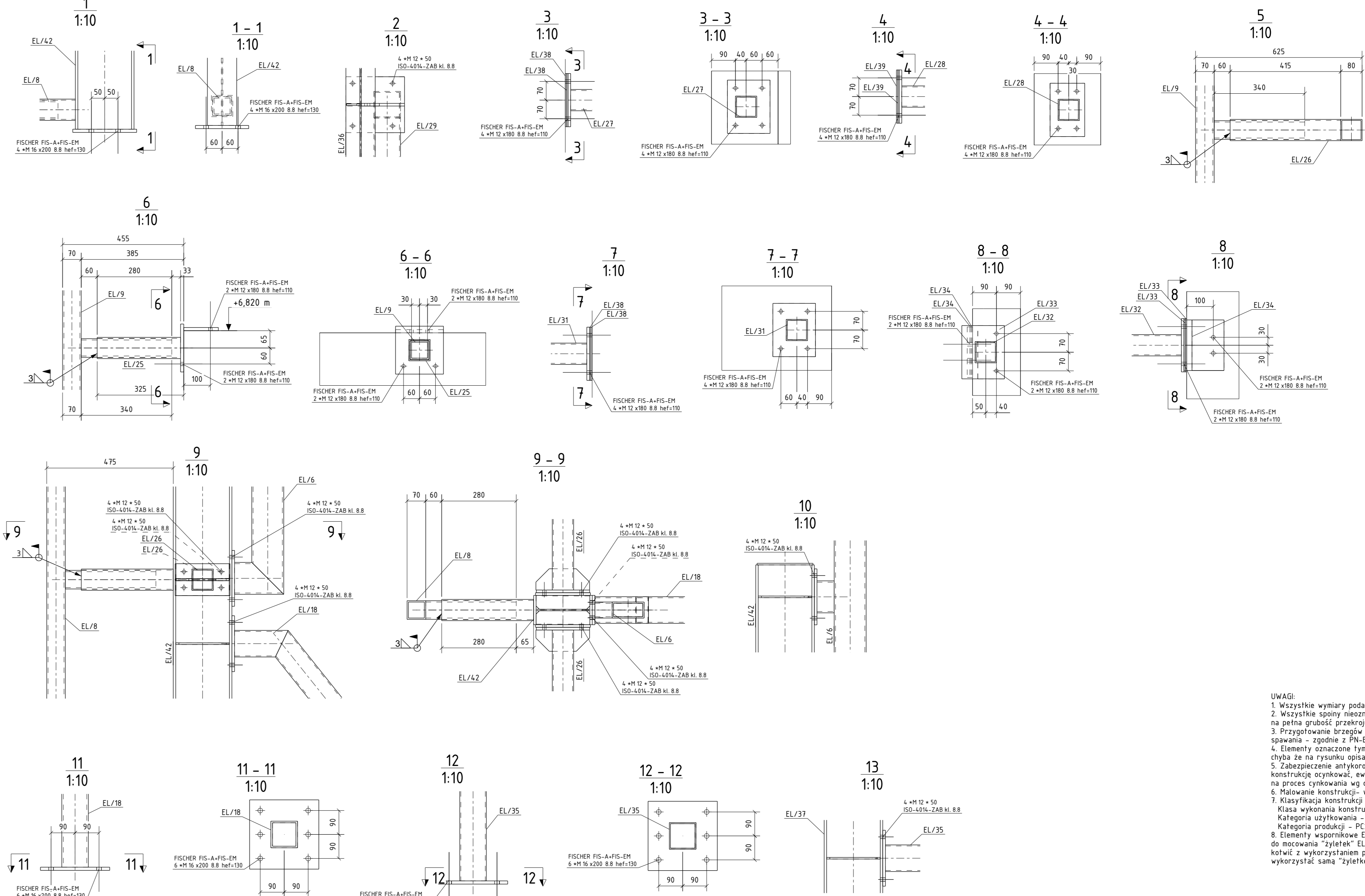
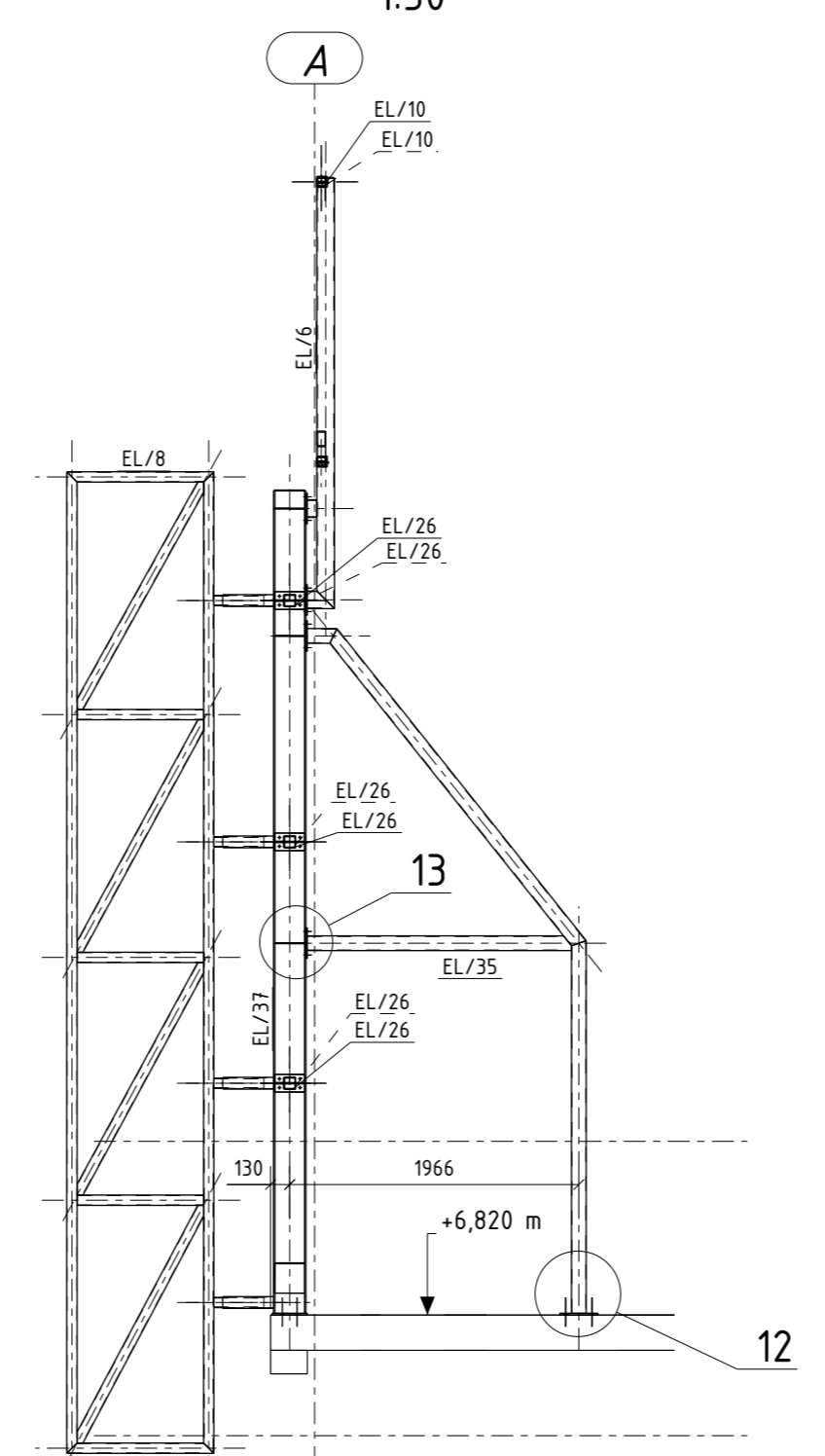
I - I 1:50



J - J 1:50



K - K 1:50



- 1. Wykazano wszystkie podane w planie.
- 2. Wszystkie elementy wykonane jako całościowe na całym obszarze budowlany.
- 3. Przygotowane szczegóły do wykonania oraz zalecane metody wykonania - zgodnie z PN-EN 12512.
- 4. Elementy oznaczone tym samym numerem spawalniczym, powinny być wykonane tym samym rodzajem spawania.
- 5. Zastosowanie w tym projekcie - konstrukcja kompozytowa (stal-żelbetonowa) - wykonanie stali zgodnie z wytycznymi na staliw (wytyczne wg normy PN-EN 10025-2).
- 6. Wykonanie konstrukcji - wg prognozy architektonicznej.
- 7. Kształt konstrukcji - wg PN-EN 10025-2.
- 8. Kształt wykonania konstrukcji - wg PN-EN 10025-2.
- 9. Kształt wykonania konstrukcji - wg PN-EN 10025-2.
- 10. Kształt wykonania konstrukcji - wg PN-EN 10025-2.
- 11. Kształt wykonania konstrukcji - wg PN-EN 10025-2.
- 12. Kształt wykonania konstrukcji - wg PN-EN 10025-2.
- 13. Kształt wykonania konstrukcji - wg PN-EN 10025-2.

AGENCJA PROJEKTYWNA
FORT POLSKA
 ul. Słowackiego 44
 01-650 Warszawa
 tel. 22 621 44 44 lub 44 52 26 41 47
 email: fort@fort.pl

INWESTOR	HALA WIDOWISKOWO-SPORTOWA ul. Słowackiego 44
ZADAWCA	KSH STEEL Sp. z o.o.
PROJEKTOWAŁ	mgr inż. Robert Kubiński
WYKONAŁ	mgr inż. Robert Kubiński
OPRACOWAŁ	mgr inż. Piotr Świątek
TYTUŁ	Elevacje w osiach A-E
SKALA	1:50
DATA	2022

PROJEKT	BRANŻA	FUNKCJA	RODZAJ	STADIUM	TYTUŁ	PROJEKT WARSZTATOWY
2022	KON.	Przeb.	Stal	1:50	Elevacje w osiach A-E	