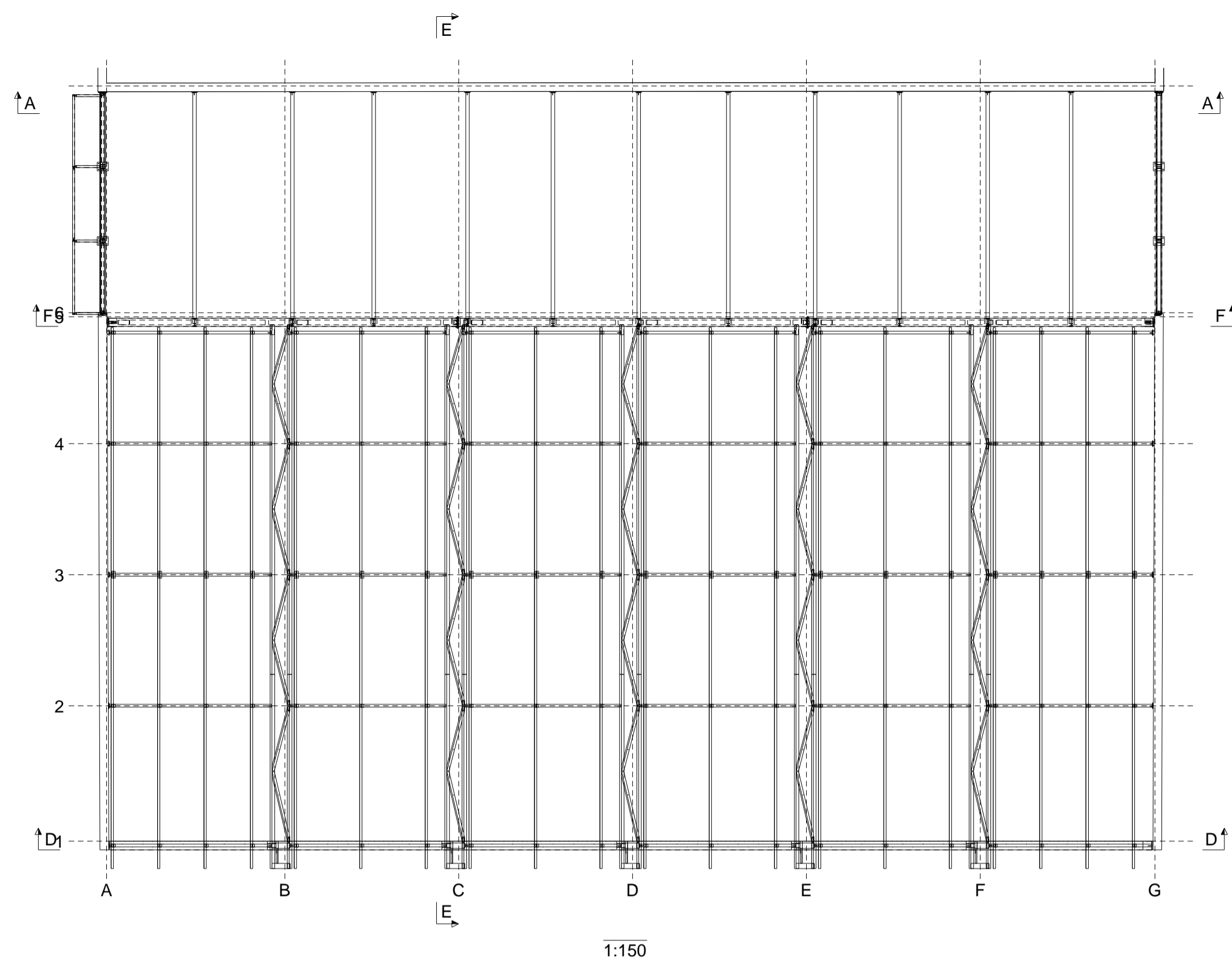
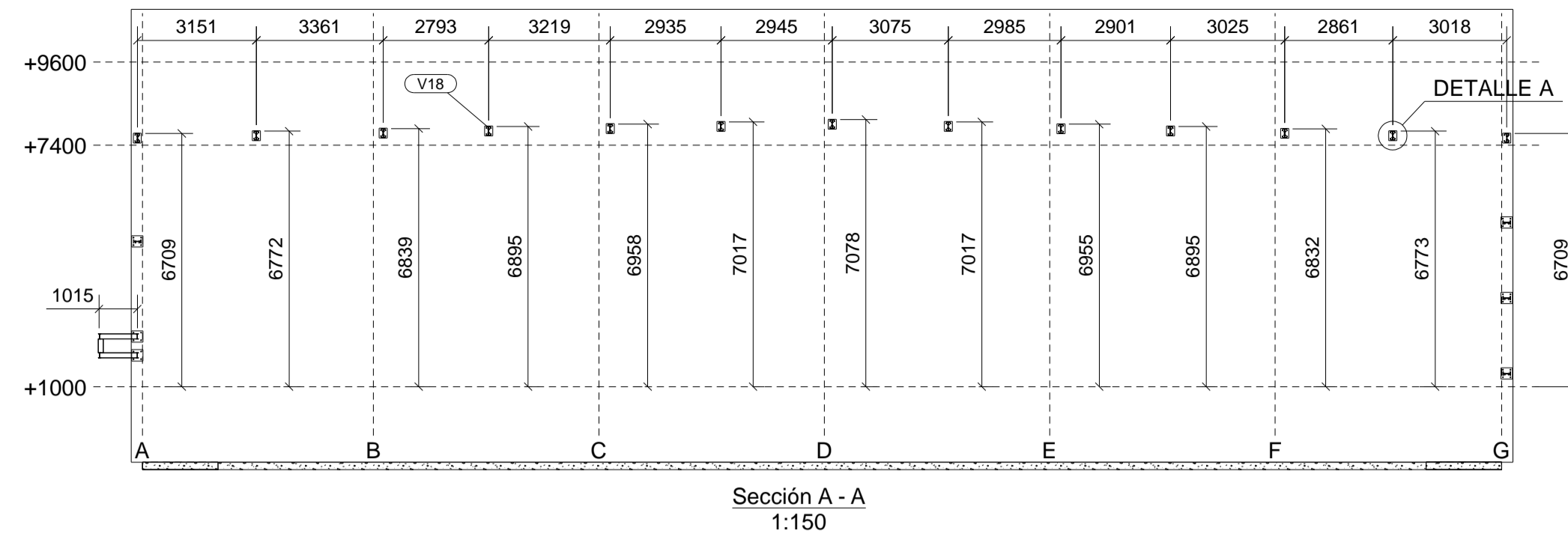


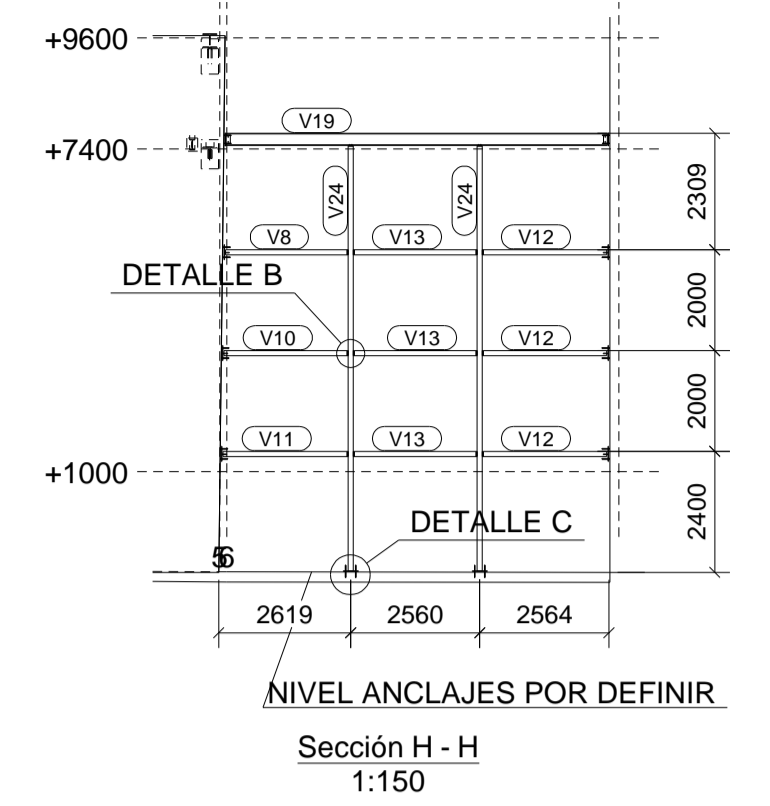
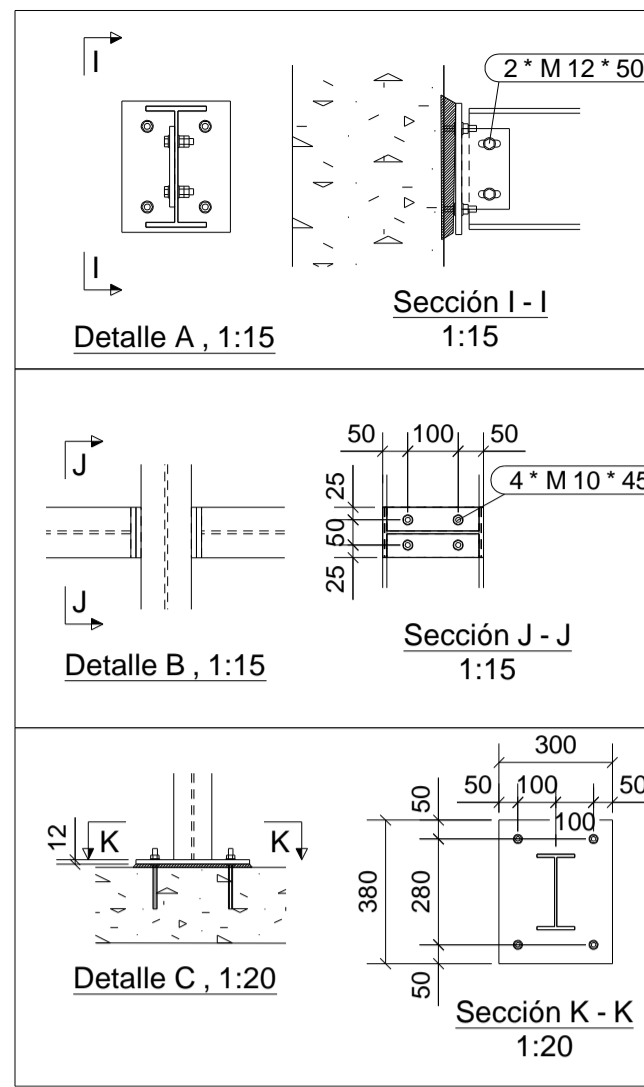
CLASE EJECUCIÓN: EN1090-2 EXC2	Nº rev.	Revisión	Descripción de revisión	Fecha revisión	
TORNILLERÍA: S.S. salvo indicación	Diseñador:	B.V.M.	PROYECTO:	CUBIERTA PISTA	
MATERIAL: S275JR, salvo indicación	Fecha:	10.11.2022	CLIENTE:		
 <small>tel: +34 93 842 34 35 / fax: +34 93 842 34 38 comercial@jansametall.com / www.jansametall.com Polígon Industrial Can Masnou parcel·les 88 08830 La Nou de Vilatorrada - Barcelona</small>	Escala:	1:50	A3	Código obra:	MONTAJE 1
	Proyección:				3287



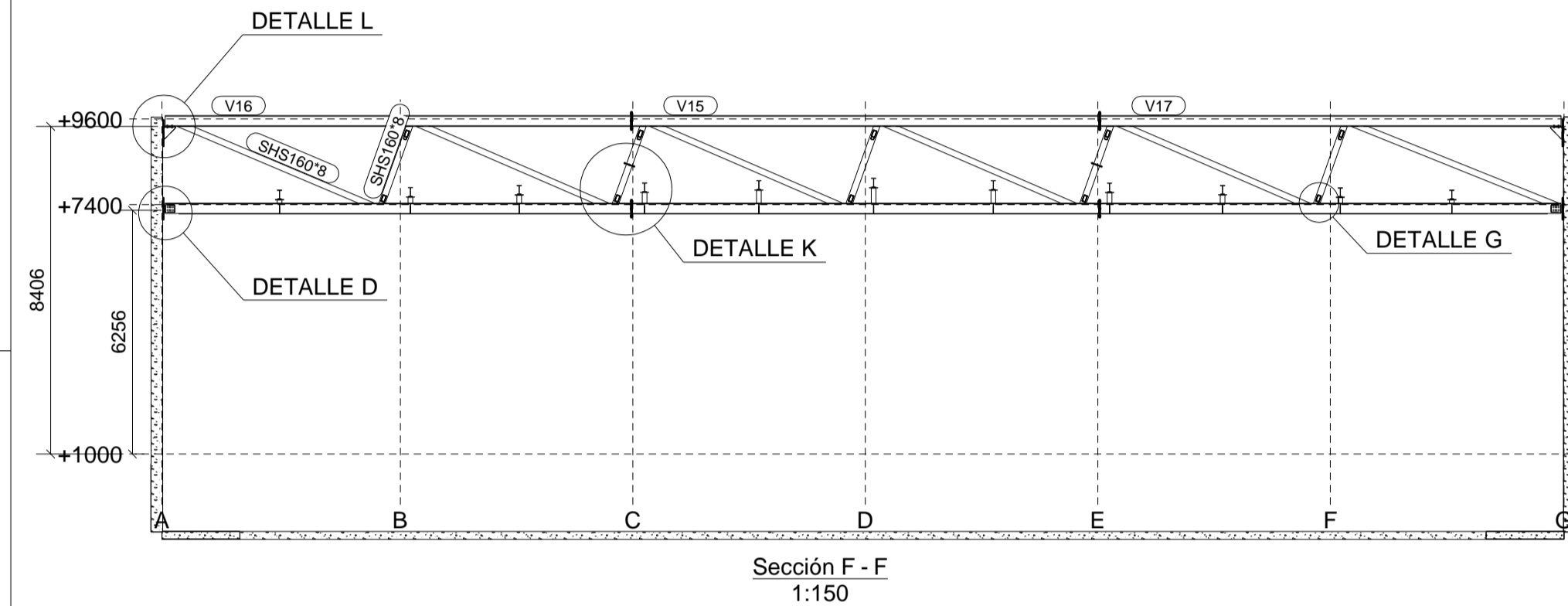
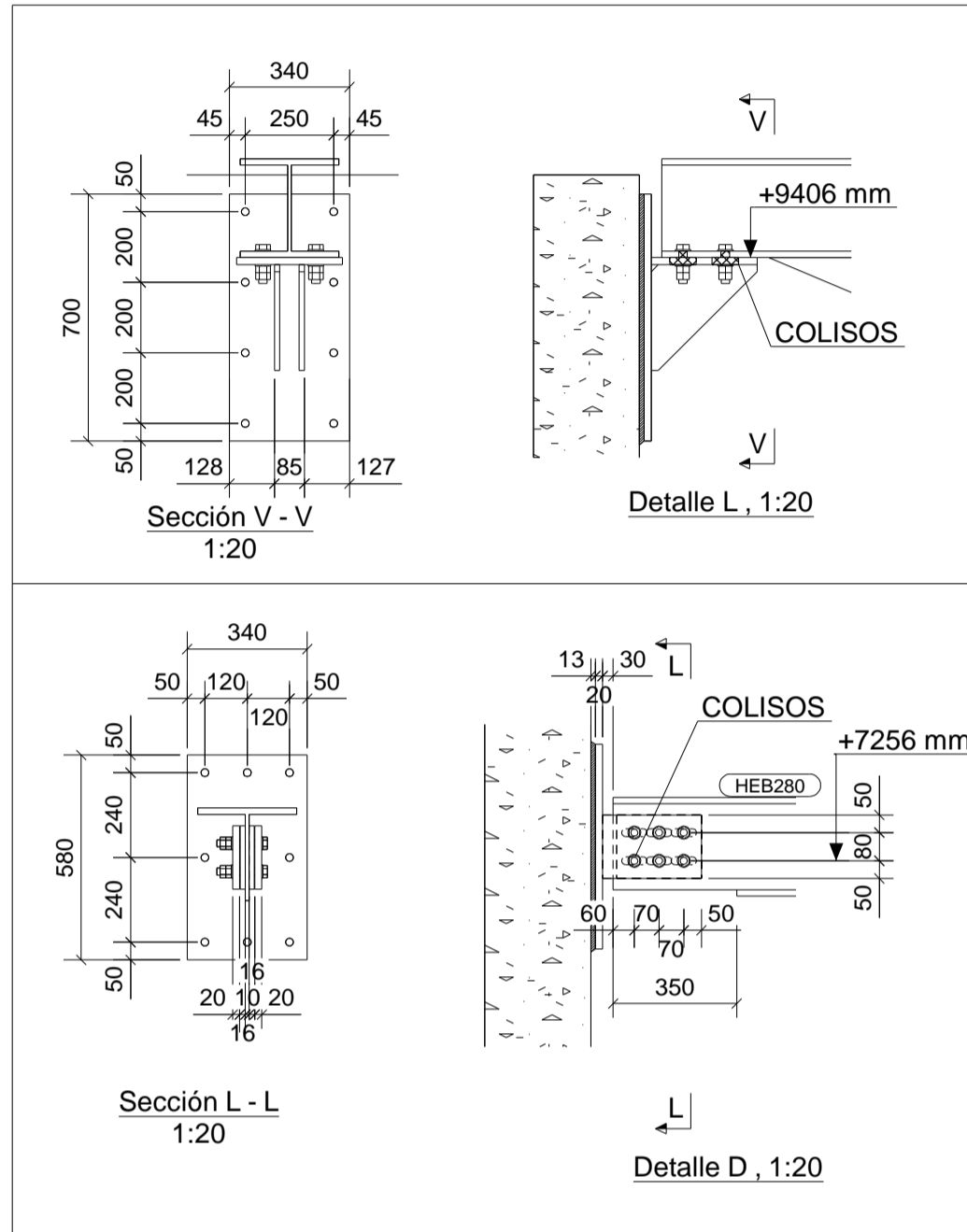
1:150



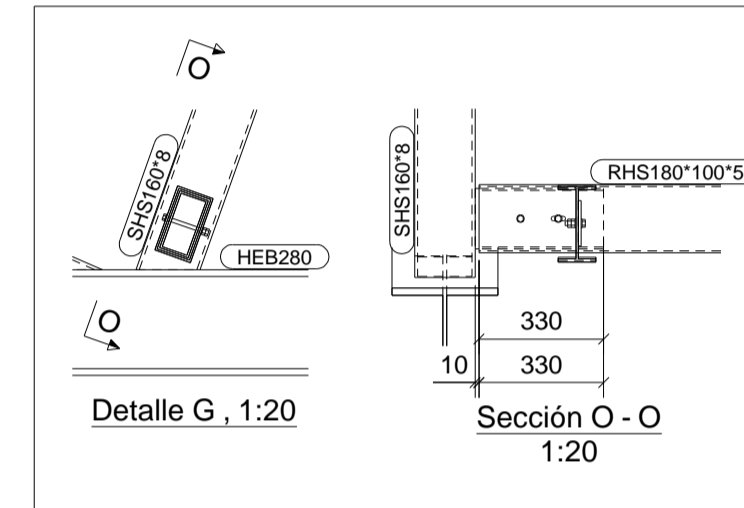
Sección A - A
1:150



NIVEL ANCLAJES POR DEFINIR
Sección H - H
1:150

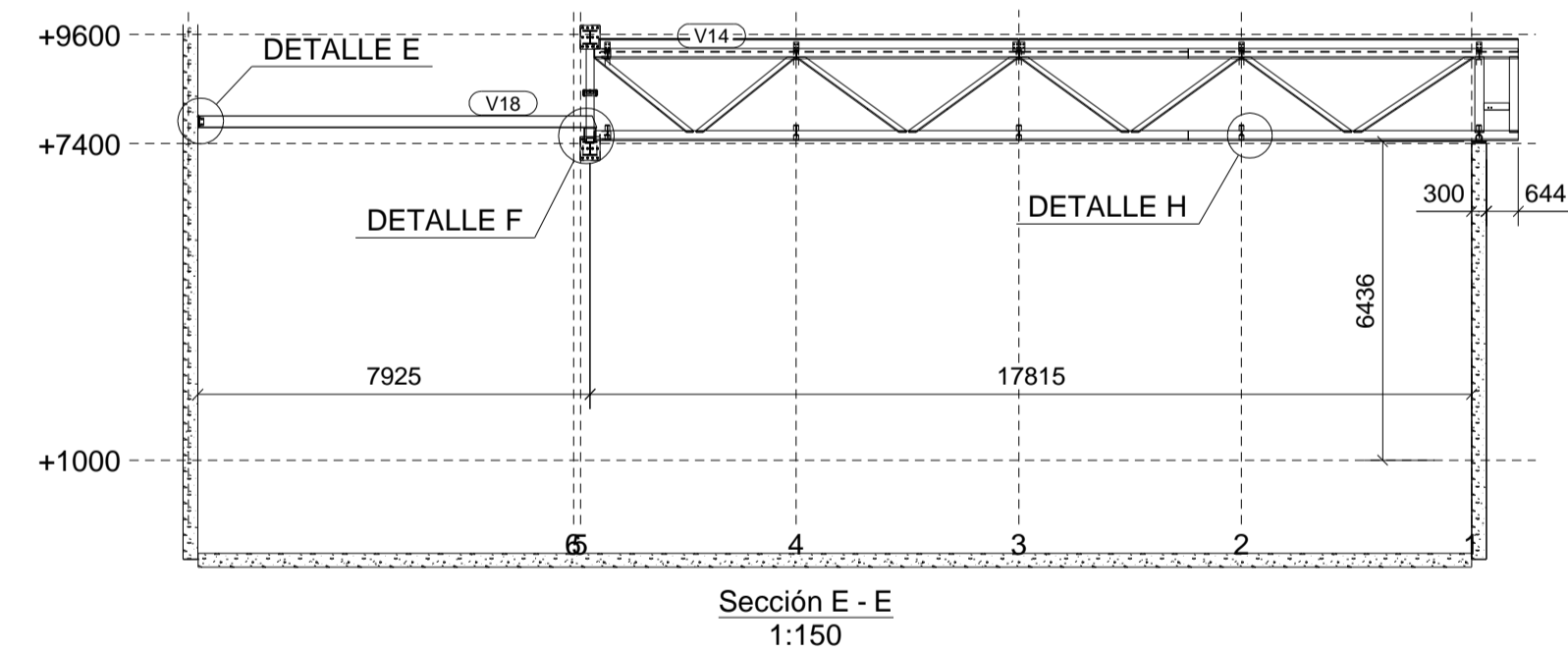
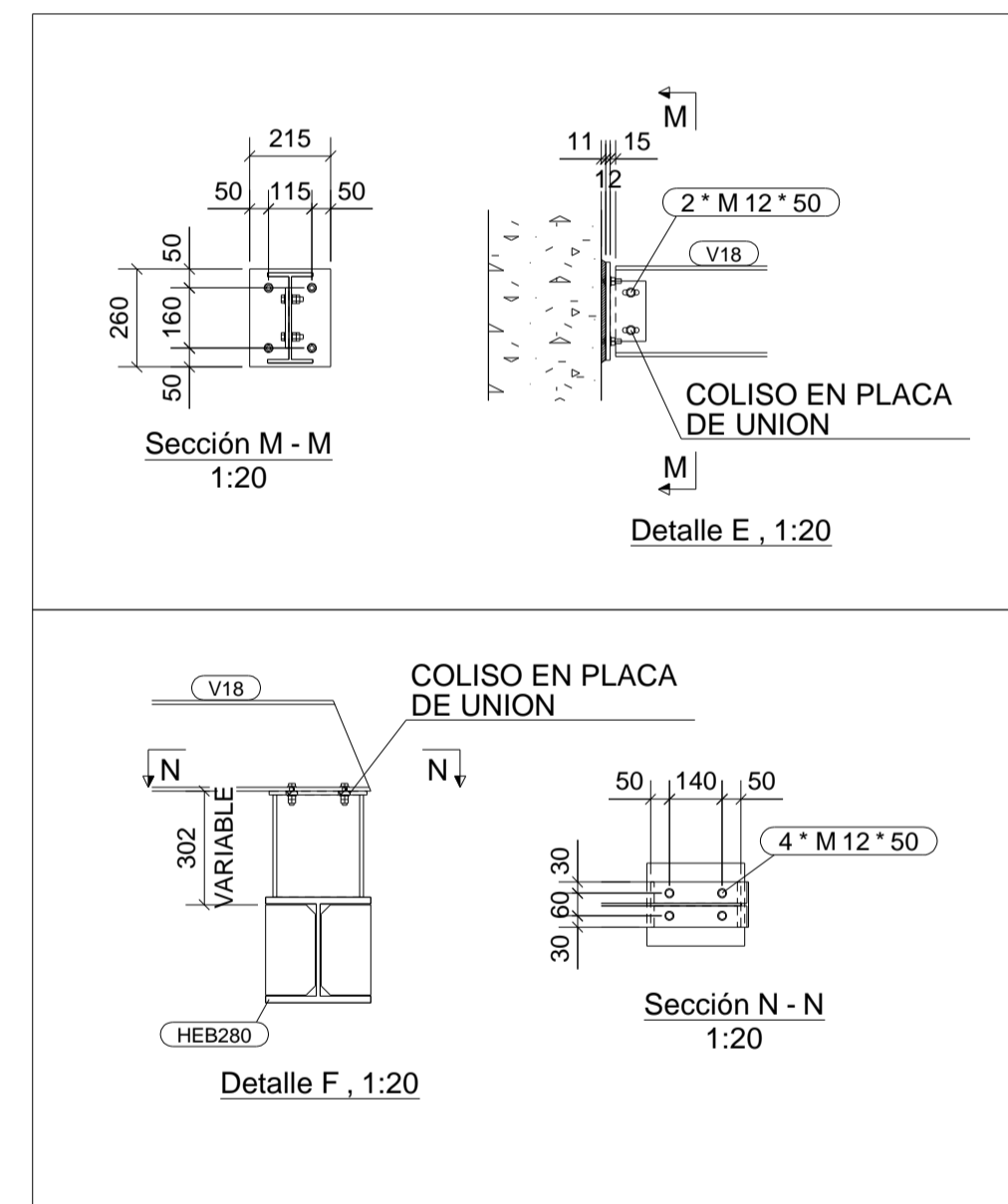


Sección F - F
1:150

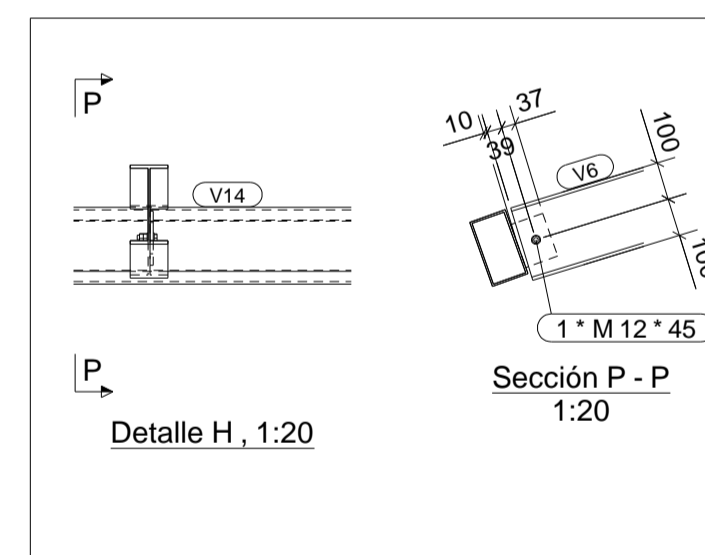


Detalle G, 1:20

Sección O - O
1:20

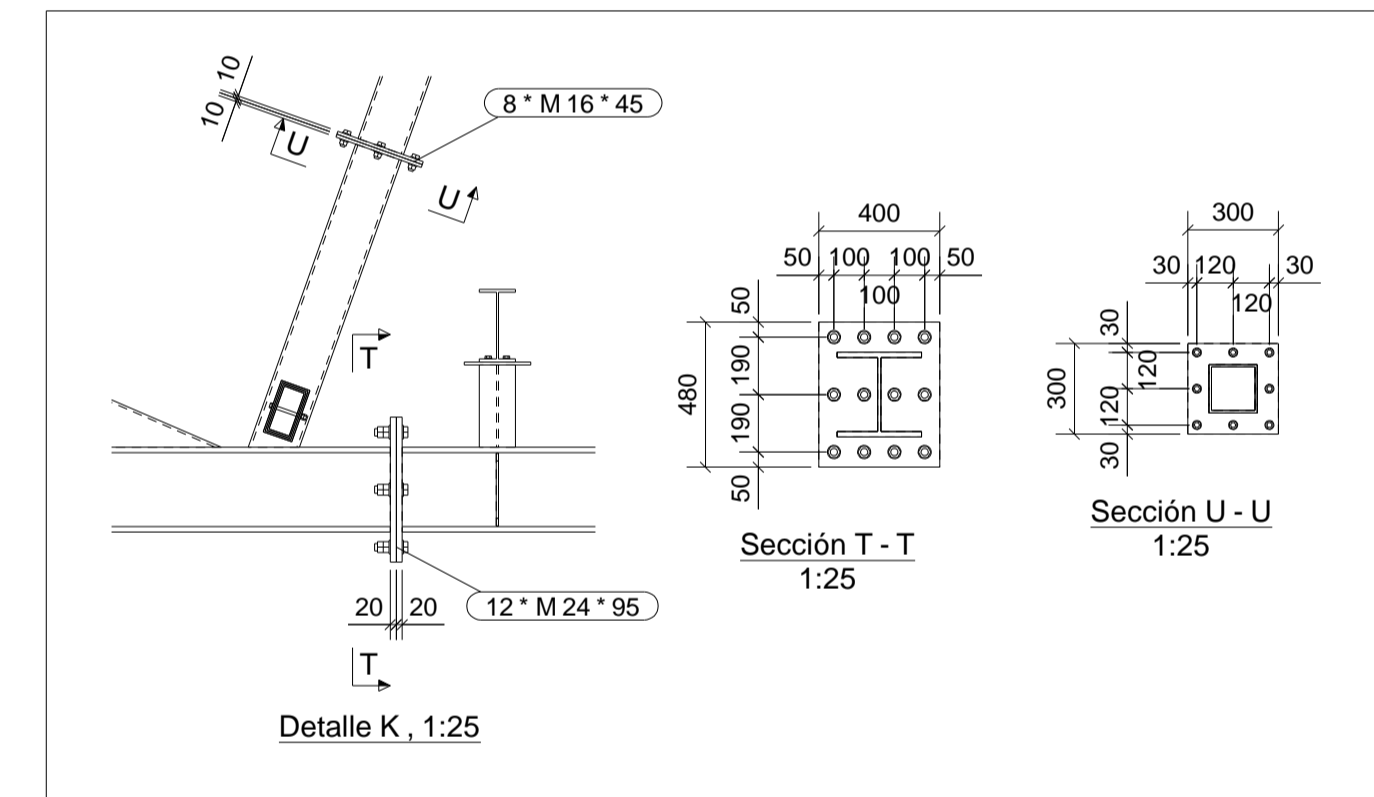


Sección E - E
1:150



Detalle H, 1:20

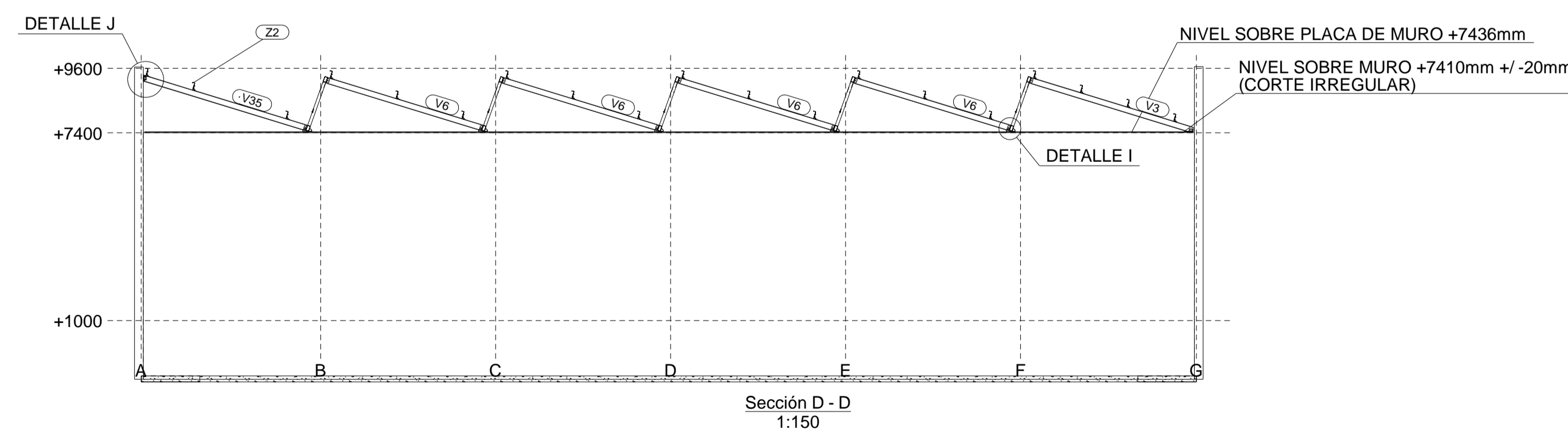
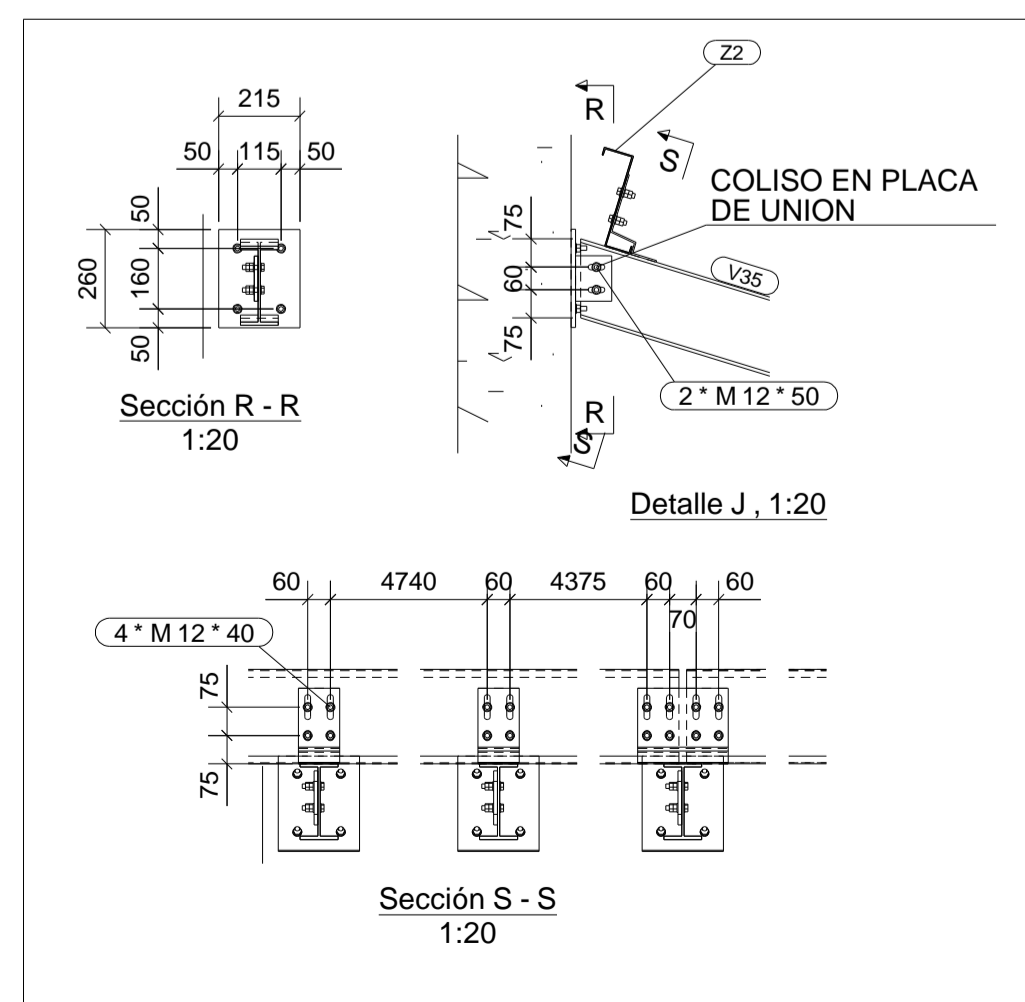
Sección P - P
1:20



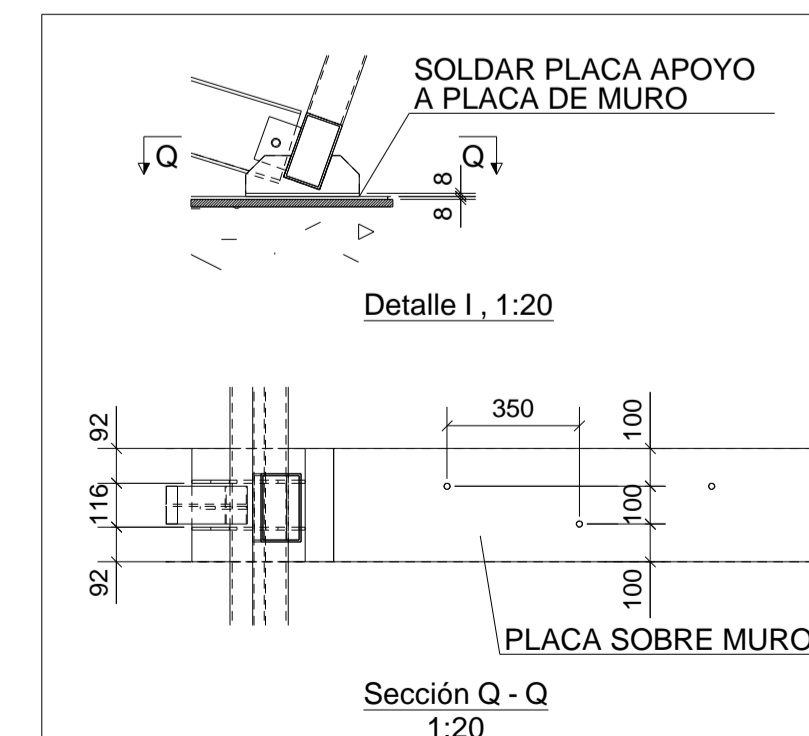
Detalle K, 1:25

Sección T - T
1:25

Sección U - U
1:25



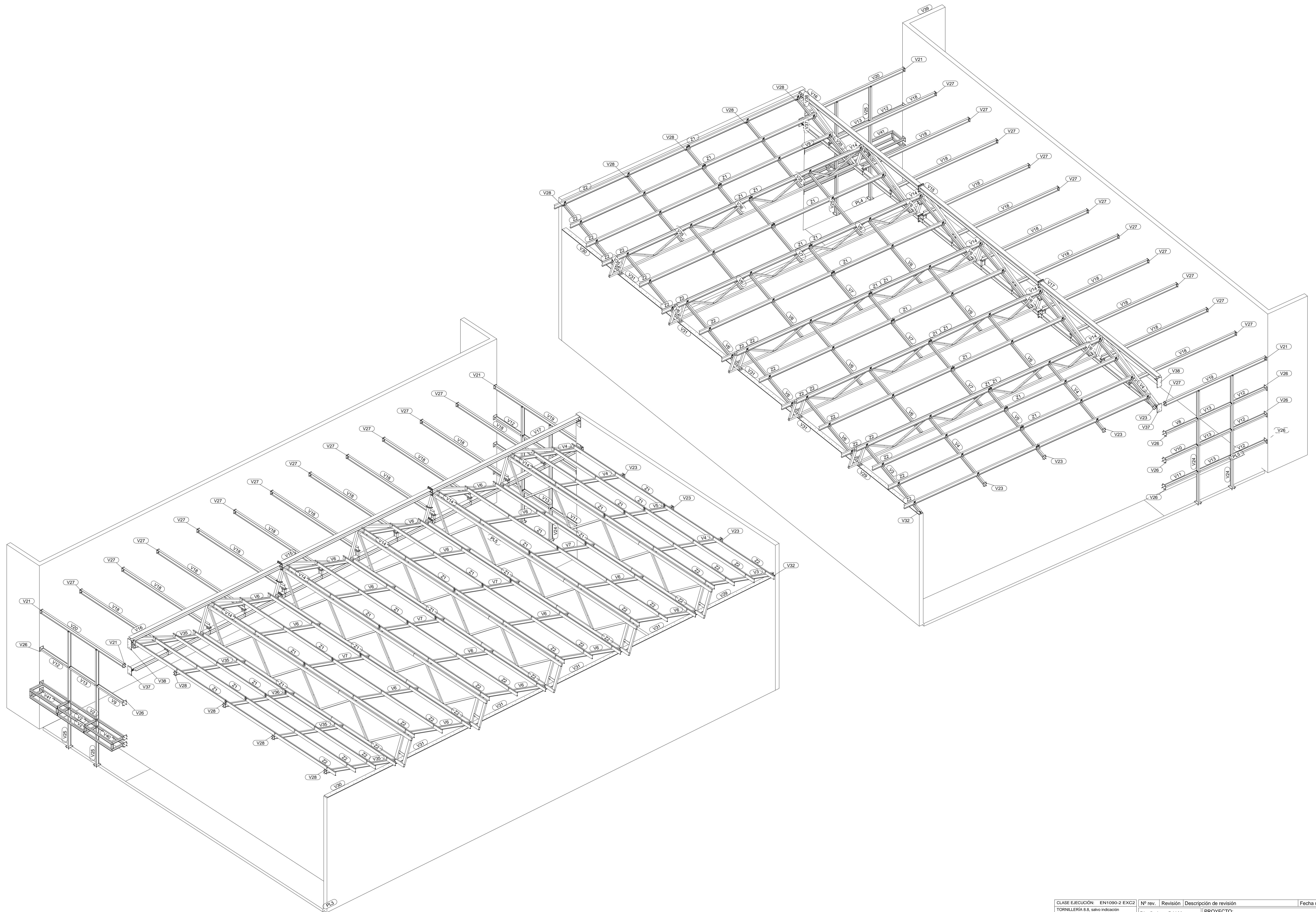
Sección D - D
1:150



Detalle I, 1:20

Sección Q - Q
1:20

CLASE EJECUCIÓN: EN1090-2 EXC2	Nº rev. / Revisión	Descripción de revisión	Fecha revisión
TORNILLERÍA S.S. salvo indicación	Diseñador: B.V.M.	PROYECTO: CUBIERTA PISTA	
MATERIAL S275JR, salvo indicación	Fecha: 10.11.2022	CLIENTE:	
JANSA	Escala: 1:15 A3	Código obra: 3287	Dibujó: MONTAJE 2
tel: +34 93 842 34 35 / fax: +34 93 842 34 38 comercial@janssa.com / www.janssa.com Polígon Industrial Can Masnou parcel·la 6A 08820 La Nou de Vilatorrada - Barcelona	Proyección:		



CLASE EJECUCIÓN: EN1090-2 EXC2	Nº rev.	Revisión	Descripción de revisión	Fecha revisión
TORNILLERÍA S.S. salvo indicación	Disenador:	B.V.M.	PROYECTO:	CUBIERTA PISTA
MATERIAL S275JR, salvo indicación	Fecha:	10.11.2022	CLIENTE:	
	Escala:	1:100	A3	Código obra:
	Proyección:			3287