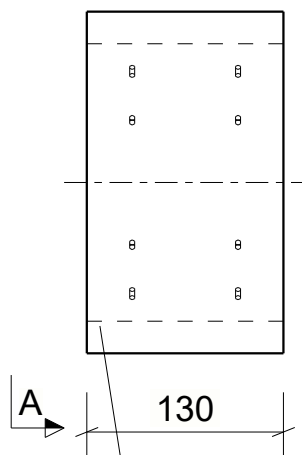
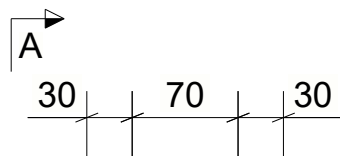
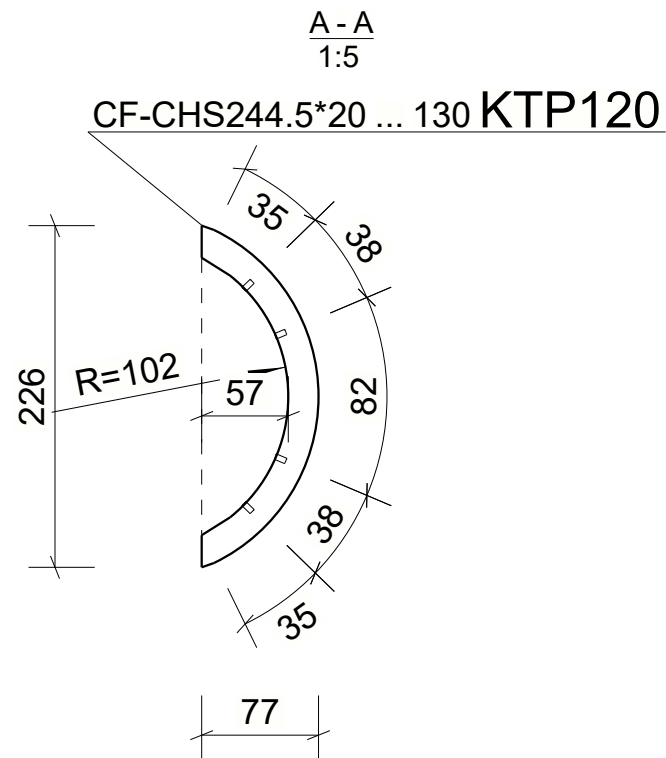


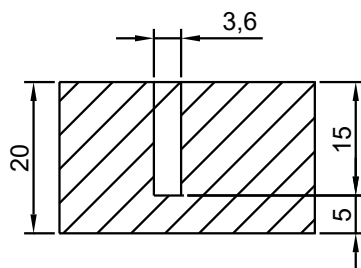
| db | Gyártmányban |
|-----|--------------|
| 192 | KTA70 |
| 96 | KTP0(?) |



CF-CHS244.5*20 ... 130 KTP120



DIN7982/C M3.9*22 süllyesztett fejű önmetsző csavarhoz
D=3.6 mm átmérőjű 15 mm hosszú zsákfurat



| | | | | | | |
|-------------|------------------|------------------------|-----|------------|----------------------------|------------|
| KTP120 | CF-CHS244.5*20 | S355J2 | 288 | 130.0 | 0.05 | 5.3 |
| Elemjel | Szelvény | Anyagminőség | db | Hossz (mm) | Felület (cm ²) | Tömeg (kg) |
| Projekt: | Atlétika Stadion | | | | | |
| Munkaszám: | P20108 | Tervlap méret: 297x210 | | | | |
| Dátum: | Rajzsám: | | | | | |
| Méretarány: | 1:5 | KTP120 | | | | |

| | | |
|------------|------|------------|
| 96 db a(z) | 3100 | . Fázisban |
| 4 db a(z) | 4102 | . Fázisban |
| 4 db a(z) | 4104 | . Fázisban |
| 4 db a(z) | 4106 | . Fázisban |
| 4 db a(z) | 4108 | . Fázisban |
| 4 db a(z) | 4110 | . Fázisban |
| 4 db a(z) | 4112 | . Fázisban |
| 4 db a(z) | 4114 | . Fázisban |
| 4 db a(z) | 4116 | . Fázisban |
| 4 db a(z) | 4118 | . Fázisban |
| 4 db a(z) | 4120 | . Fázisban |
| 4 db a(z) | 4122 | . Fázisban |
| 4 db a(z) | 4124 | . Fázisban |
| 4 db a(z) | 4126 | . Fázisban |
| 4 db a(z) | 4128 | . Fázisban |
| 4 db a(z) | 4130 | . Fázisban |
| 4 db a(z) | 4132 | . Fázisban |
| 4 db a(z) | 4134 | . Fázisban |
| 4 db a(z) | 4136 | . Fázisban |
| 4 db a(z) | 4138 | . Fázisban |
| 4 db a(z) | 4140 | . Fázisban |
| 4 db a(z) | 4142 | . Fázisban |
| 4 db a(z) | 4144 | . Fázisban |
| 4 db a(z) | 4146 | . Fázisban |
| 4 db a(z) | 4148 | . Fázisban |
| 4 db a(z) | 4150 | . Fázisban |
| 4 db a(z) | 4152 | . Fázisban |
| 4 db a(z) | 4154 | . Fázisban |
| 4 db a(z) | 4156 | . Fázisban |
| 4 db a(z) | 4158 | . Fázisban |
| 4 db a(z) | 4160 | . Fázisban |
| 4 db a(z) | 4162 | . Fázisban |
| 4 db a(z) | 4164 | . Fázisban |
| 4 db a(z) | 4166 | . Fázisban |
| 4 db a(z) | 4168 | . Fázisban |
| 4 db a(z) | 4170 | . Fázisban |
| 4 db a(z) | 4172 | . Fázisban |
| 4 db a(z) | 4174 | . Fázisban |
| 4 db a(z) | 4176 | . Fázisban |
| 4 db a(z) | 4178 | . Fázisban |
| 4 db a(z) | 4180 | . Fázisban |
| 4 db a(z) | 4182 | . Fázisban |
| 4 db a(z) | 4184 | . Fázisban |
| 4 db a(z) | 4186 | . Fázisban |
| 4 db a(z) | 4188 | . Fázisban |
| 4 db a(z) | 4190 | . Fázisban |
| 4 db a(z) | 4192 | . Fázisban |
| 4 db a(z) | 4194 | . Fázisban |
| 4 db a(z) | 4196 | . Fázisban |
| Összesen: | 288 | |