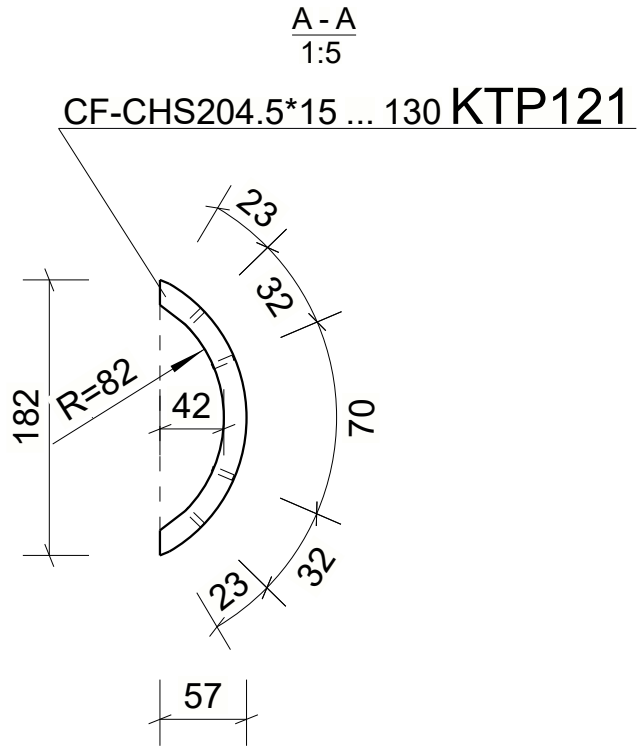
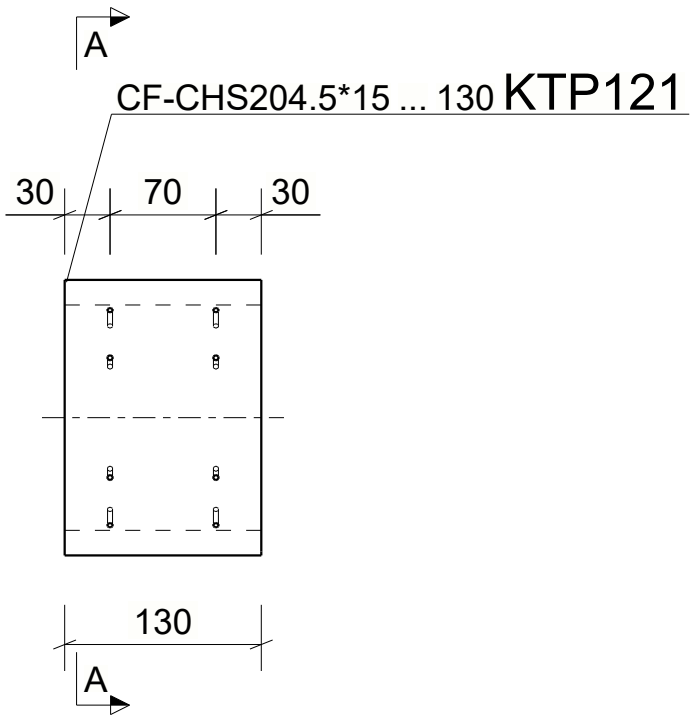
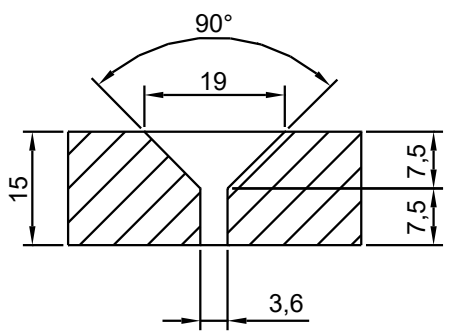


96 db a(z)	3100	. Fázisban
4 db a(z)	4102	. Fázisban
4 db a(z)	4104	. Fázisban
4 db a(z)	4106	. Fázisban
4 db a(z)	4108	. Fázisban
4 db a(z)	4110	. Fázisban
4 db a(z)	4112	. Fázisban
4 db a(z)	4114	. Fázisban
4 db a(z)	4116	. Fázisban
4 db a(z)	4118	. Fázisban
4 db a(z)	4120	. Fázisban
4 db a(z)	4122	. Fázisban
4 db a(z)	4124	. Fázisban
4 db a(z)	4126	. Fázisban
4 db a(z)	4128	. Fázisban
4 db a(z)	4130	. Fázisban
4 db a(z)	4132	. Fázisban
4 db a(z)	4134	. Fázisban
4 db a(z)	4136	. Fázisban
4 db a(z)	4138	. Fázisban
4 db a(z)	4140	. Fázisban
4 db a(z)	4142	. Fázisban
4 db a(z)	4144	. Fázisban
4 db a(z)	4146	. Fázisban
4 db a(z)	4148	. Fázisban
4 db a(z)	4150	. Fázisban
4 db a(z)	4152	. Fázisban
4 db a(z)	4154	. Fázisban
4 db a(z)	4156	. Fázisban
4 db a(z)	4158	. Fázisban
4 db a(z)	4160	. Fázisban
4 db a(z)	4162	. Fázisban
4 db a(z)	4164	. Fázisban
4 db a(z)	4166	. Fázisban
4 db a(z)	4168	. Fázisban
4 db a(z)	4170	. Fázisban
4 db a(z)	4172	. Fázisban
4 db a(z)	4174	. Fázisban
4 db a(z)	4176	. Fázisban
4 db a(z)	4178	. Fázisban
4 db a(z)	4180	. Fázisban
4 db a(z)	4182	. Fázisban
4 db a(z)	4184	. Fázisban
4 db a(z)	4186	. Fázisban
4 db a(z)	4188	. Fázisban
4 db a(z)	4190	. Fázisban
4 db a(z)	4192	. Fázisban
4 db a(z)	4194	. Fázisban
4 db a(z)	4196	. Fázisban
Összesen:	288	

db	Gyártmányban
192	KTA70
96	KTP0(?)



DIN7982/C M3.9\*22 süllyesztett fejű  
önmetező csavarhoz



KTP121	CF-CHS204.5*15	Teflon	288	130.0	0.03	3.1
Elemjel	Szelvény	Anyagminőség	db	Hossz (mm)	Felület (cm <sup>2</sup> )	Tömeg (kg)
Projekt:	Atlétika Stadion					
Munkaszám:	P20108	Tervlap méret: 297x210				
Dátum:	Rajzszám:					
Méretarány:	1:5	<b>KTP121</b>				

Tekla Structures