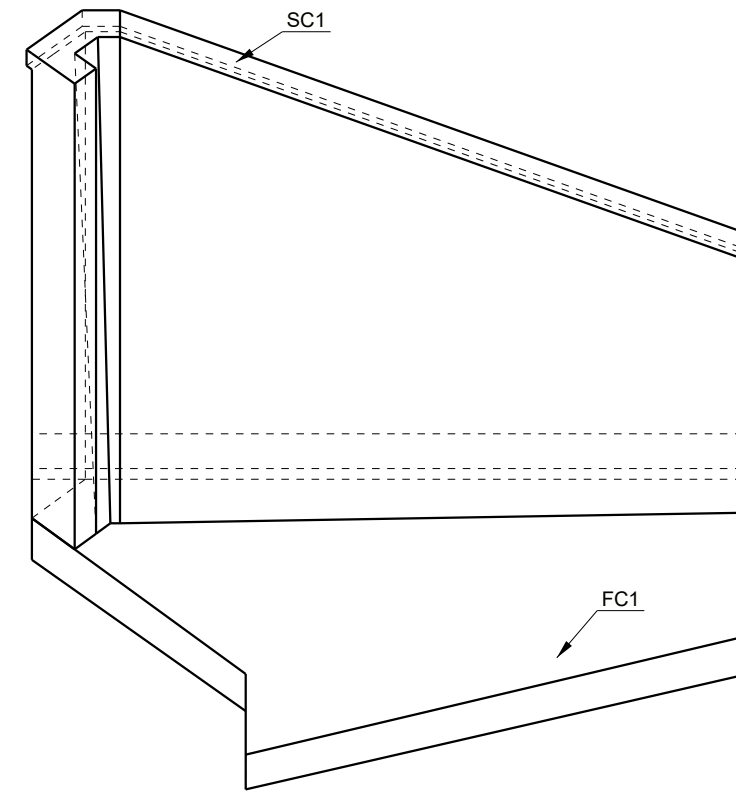
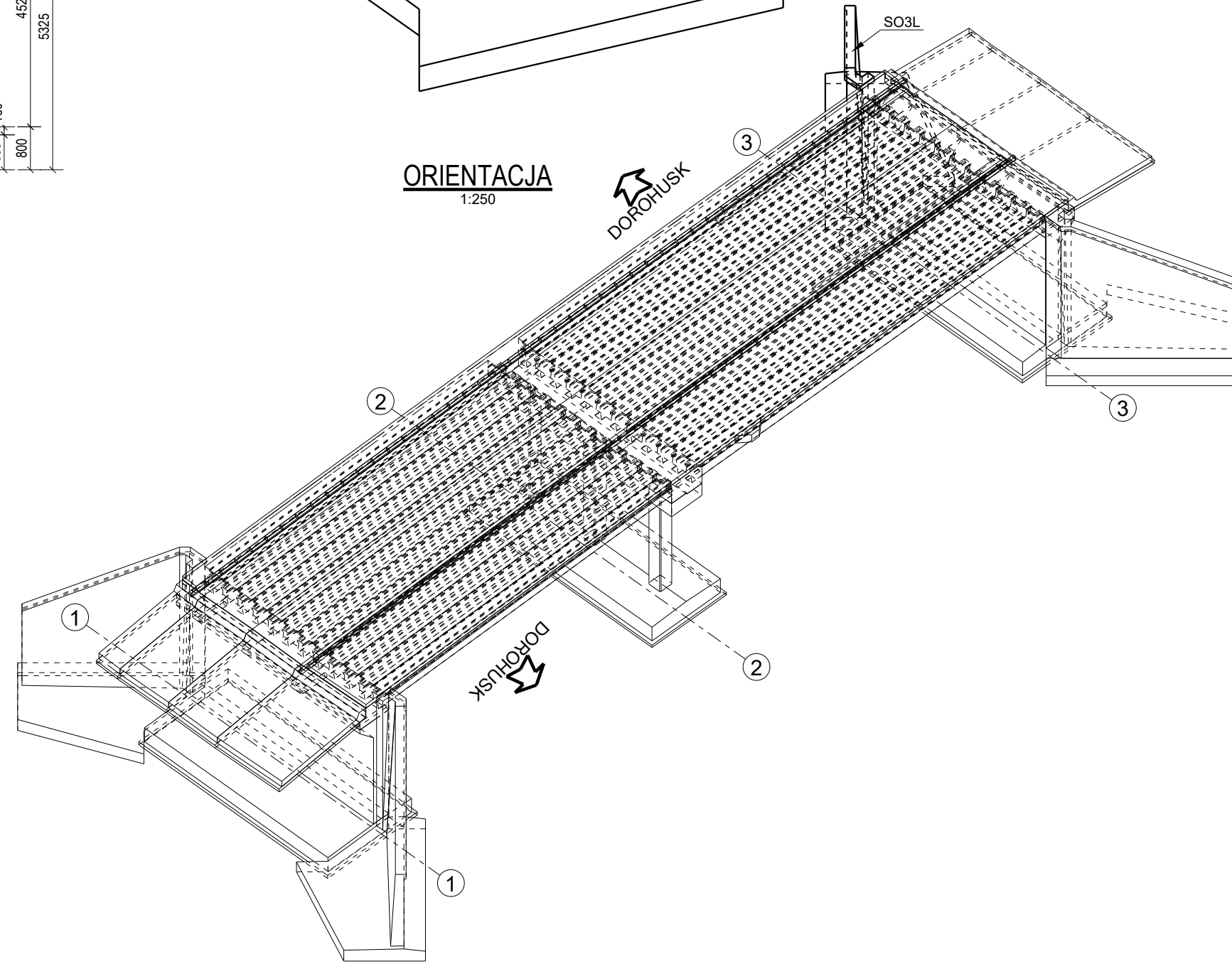


WIDOK 3D
1:100



ORIENTACJA
1:250



1. Niniejszy rysunek rozpatrywać łącznie z całą dokumentacją
2. Brakujące informacje odczytać z pliku IFC



SKARB PAŃSTWA - GENERALNY DYREKTOR DRÓG
KRAJOWYCH I AUTOSTRAD Z SIEDZIBĄ W WARSZAWIE
UL. WILGOSZA 33, 00-674 WARSZAWA,
REPREZENTOWANY PRZEZ
GENERALNĄ DYREKCJĘ DRÓG KRAJOWYCH I AUTOSTRAD
ODDZIAŁ W LUBLINIE,
UL. OGRODOWA 21, 20-075 LUBLIN



STRABAG Sp. z o.o.
ul. Parzniewska 10
05-800 Pruszków



40-555 Katowice
ul. Rolna 12
www.mostykatowice.pl
e-mail: biuro@mostykatowice.pl

JEDNOSTKA PROJEKTOWA: **MOSTY KATOWICE**
ZADANIE: PROJEKT I BUDOWA OBRWODNICY CHELMA W CIĄGU DRUGI EKSPRESOWEJ S12

NR ZADANIA: 402101108_7406

STADIUM: PROJEKT WYKONAWCZY

BRANŻA: INŻYNIERYJNA

TYTUŁ: WIADUKT WD-36 W CIĄGU DP1828L W KM 16+396 S12

NR	FAZA	KILOMETR	BRANŻA/OBIEKT	NUMER OBIEKTU	SYMBOL TOMU	NUMER RYSUNKU	REWIZJA
S12	PW	16,396	WD	036	0313	0500	00

Tytuł rysunku: Ściana SO3L – Geometria

RODZAJ	IMIĘ I NAZWISKO	STANOWISKO	DATA
PROJEKTANT INŻYNIERYJNY	MGR INŻ. MACIEJ BŁACH	UPRAWNIENIA BUDOWLANE DO PROJEKTOWANIA BEZ OGRANICZEŃ W SPECJALNOŚCI KONSTRUKCYJNO-BUDOWLANEJ NR EWD. 34/09	11.2022
PROJEKTANT INŻYNIERYJNY	MGR INŻ. ANDRZEJ JANIĄ	UPRAWNIENIA BUDOWLANE DO PROJEKTOWANIA BEZ OGRANICZEŃ W SPECJALNOŚCI MOSTOWEJ NR EWD. SK/4451/PW/M/13	11.2022
PROJEKTANT INŻYNIERYJNY	MGR INŻ. JACEK GŁODEK	UPRAWNIENIA BUDOWLANE DO PROJEKTOWANIA BEZ OGRANICZEŃ W SPECJALNOŚCI KONSTRUKCYJNO-BUDOWLANEJ NR EWD. 425/01	11.2022
SPRACOWZALĄCĄCY	MGR INŻ. PIOTR RUDY	UPRAWNIENIA BUDOWLANE DO PROJEKTOWANIA BEZ OGRANICZEŃ W SPECJALNOŚCI MOSTOWEJ NR EWD. SK/4457/PW/M/13	LIPIEC 2022

SKALA:
1:100
1:250
1:2000

DATA:
LIPIEC
2022