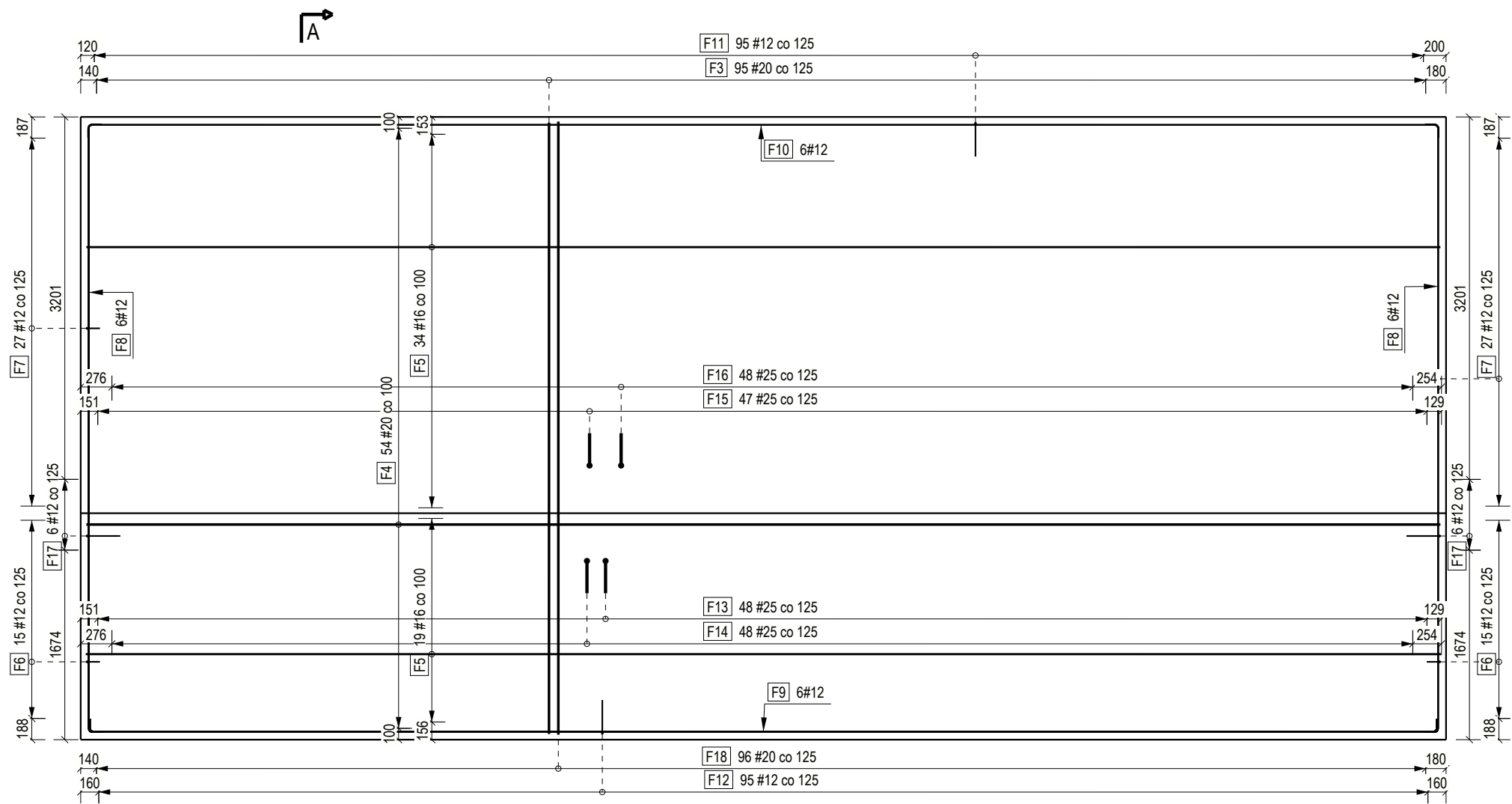
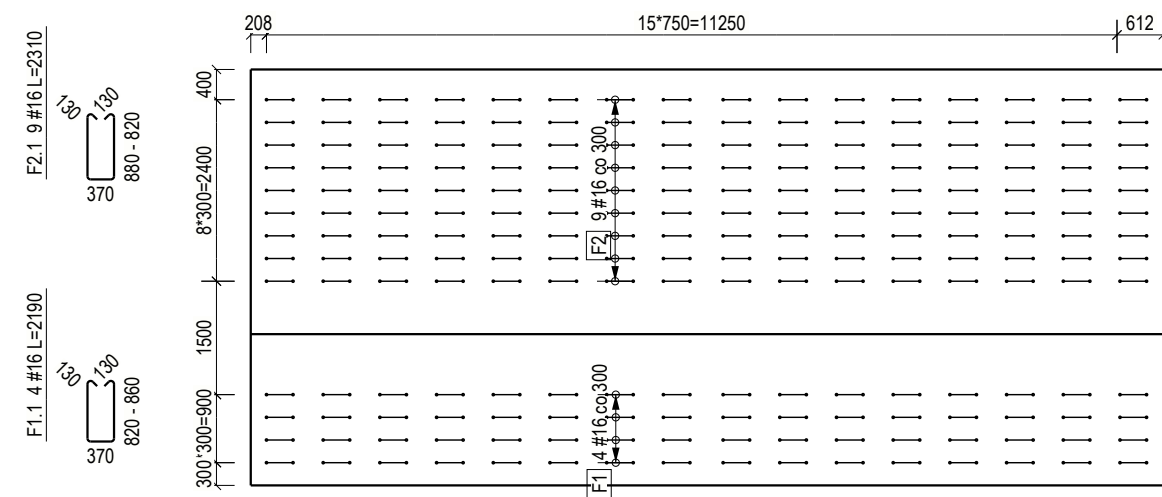


**RZUT FUNDAMENTU**  
1:50



**SCHEMAT STRZEMION**  
1:100



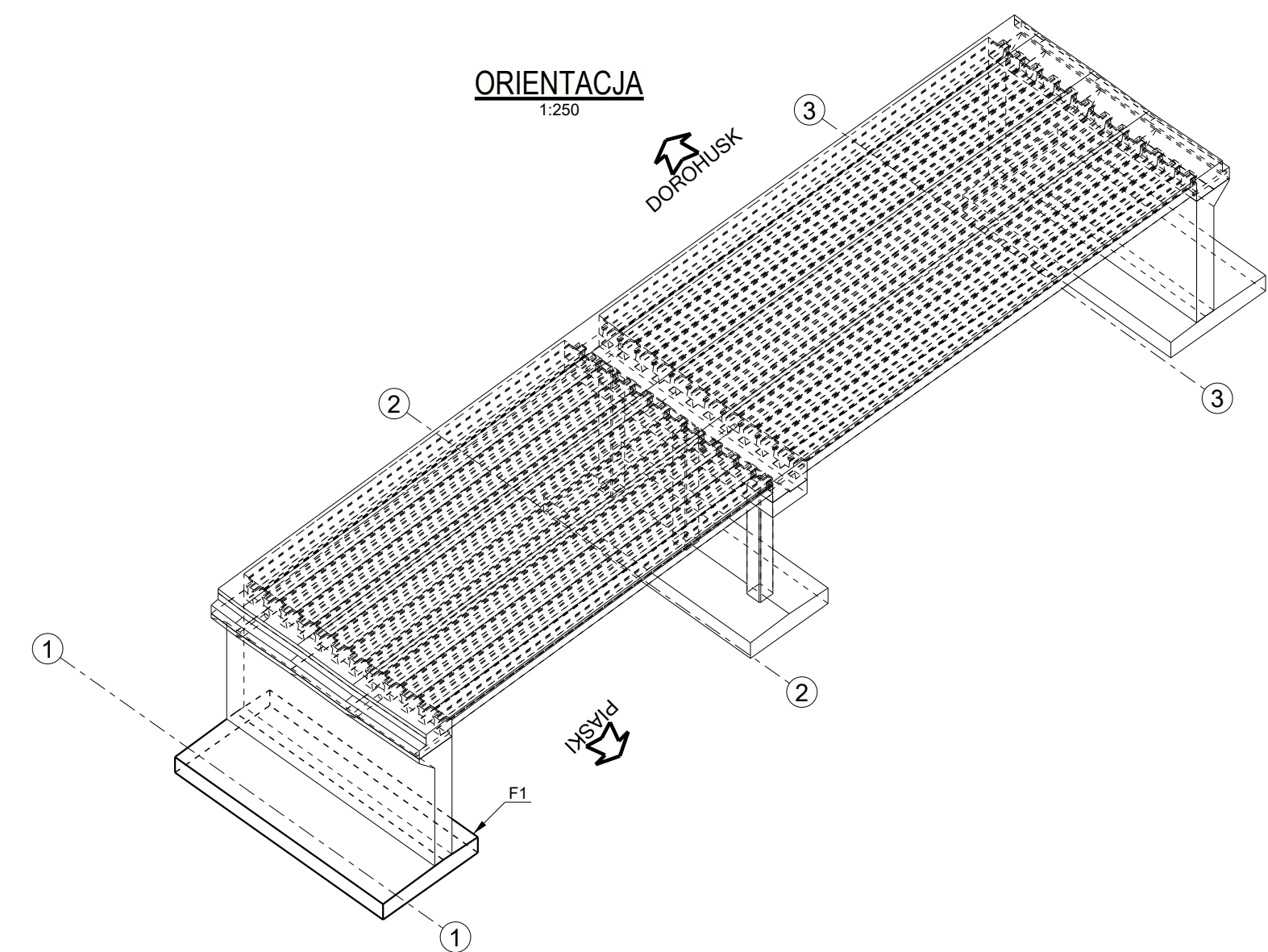
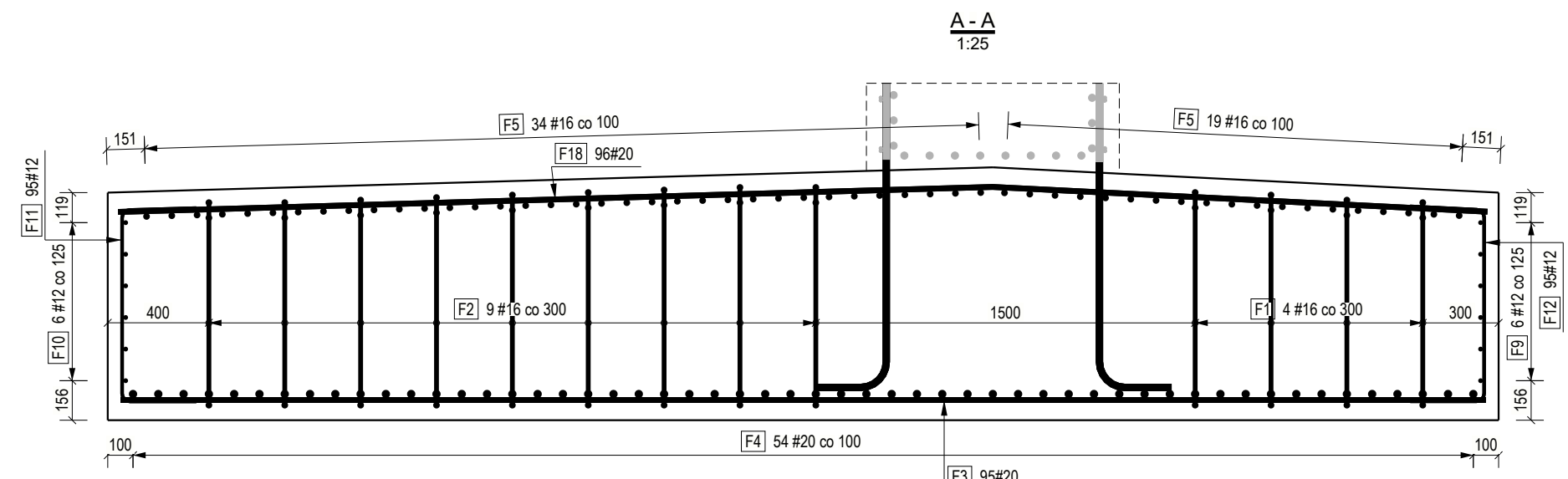
Nr el.: F1                      sztuk: 1  
Beton: C30/37  
Objętość [m3]: 63.07

**ZESTAWIENIE PRĘTÓW ZBROJENIOWYCH**

Nr poz.	φ [mm]	Gatunek	Liczba sztuk w 1 el.	ogółem	Długość [m]	Długość całkowita [m]	Masa [kg]	Masa całkowita [kg]	Kształt pręta/promień gięcia [mm]
F3	20	B500SP	95	95	5.40	513.00	13.3	1267.1	5400
F4	20	B500SP	54	54	11.97	646.38	29.6	1596.6	11970
F5	16	B500SP	53	53	11.98	634.60	18.9	1002.7	11980
F8	12	B500SP	12	12	5.57	66.84	5.0	59.5	5380
F9	12	B500SP	6	6	12.11	72.66	10.8	64.7	11920
F10	12	B500SP	6	6	12.14	72.84	10.8	64.8	11950
F11	12	B500SP	95	95	1.32	125.40	1.2	111.6	300
F12	12	B500SP	95	95	1.32	125.40	1.2	111.6	300
F13	25	B500SP	48	48	3.44	165.12	13.2	635.7	3210
F14	25	B500SP	48	48	2.14	102.72	8.2	395.5	1910
F15	25	B500SP	47	47	3.46	162.62	13.3	626.1	3230
F16	25	B500SP	48	48	2.16	103.68	8.3	399.2	1930
F18	20	B500SP	96	96	5.42	520.32	13.4	1285.2	3460
F6	12	B500SP	30	30	0.92 do 1.01	29.00	---	25.8	120
F7	12	B500SP	54	54	0.92 do 1.01	52.16	---	46.4	120
F17	12	B500SP	12	12	1.70 do 1.71	20.44	---	18.2	1430-1440
F1	16	B500SP	64	64	2.19	142.72	3.5	225.5	- kształt na rysunku -
F2	16	B500SP	144	144	2.31	324.00	3.7	511.9	- kształt na rysunku -

Podsumowanie dla 1szt. elementu F1

Gatunek	φ [mm]	Długość [m]	Masa [kg]
B500SP	12	564.74	502.7
B500SP	16	1101.32	1740.1
B500SP	20	1679.70	4148.8
B500SP	25	534.14	2056.4
Masa całkowita:			8448.0



- Niniejszy rysunek rozpatrywać łącznie z całą dokumentacją
- Otulina prętów 50 mm
- Pręty wymiarowane gabarytowo
- Brakujące informacje odczytać z pliku IFC

**GDDKiA**

SKARB PAŃSTWA - GENERALNY DYREKTOR DRÓG KRAJOWYCH I AUTOSTRAD Z SIEDZIBĄ W WARSZAWIE UL. WILNA 53, 00-874 WARSZAWA, REPREZENTOWANY PRZEZ GENERALNĄ DYREKCJĘ DRÓG KRAJOWYCH I AUTOSTRAD WARSZAWA W ŁUBLINE, UL. OGRODOWA 21, 20-075 ŁUBLIN

**STRABAG** Sp. z o.o.  
ul. Parzniewska 10  
05-800 Pruszków

**MOSTY KATOWICE**  
40-555 Katowice  
ul. Rolna 12  
www.mostykatowice.pl  
e-mail: biuro@mstykatowice.pl

PROJEKT I BUDOWA OBRWODNICZY CHEŁMA W CIĄGU DRÓGI EKSPRESOWEJ S12

NR ZADANIA: 402101108\_7406

BRANŻA: INŻYNIERYJNA

TYP: WIADUKT WD-36 W CIĄGU DP1828L W KM 16+396 S12

NAMIA	STAN	KALIBR	BRANŻA/PROJEKT	NUMER OBIEKTU	ZAMÓW. TOWAR	NAMER WYKONAWCY	WYKONAWCA
1/03	PR	1/03PR	DR	03A	03/13	0706	02

Tytuł rysunku: Fundament w osi 1 - Konstrukcja

Osoba	Imię i Nazwisko	Stanowisko	Data
1	MGR INŻ. MACIEJ BLACH	PRACOWNIA BUDOWLANIA DO PROJEKTOWANIA BEZ OGRANICZENIA W SPECJALNOŚCI KONSTRUKCJA-BUDOWLANIE	1:50 1:25 1:100
2	MGR INŻ. ANDRZEJ JAWA	PRACOWNIA BUDOWLANIA DO PROJEKTOWANIA BEZ OGRANICZENIA W SPECJALNOŚCI MOSTOWE	1:50 1:25 1:100
3	MGR INŻ. JACZEK GOŁOŃEK	PRACOWNIA BUDOWLANIA DO PROJEKTOWANIA BEZ OGRANICZENIA W SPECJALNOŚCI KONSTRUKCJA-BUDOWLANIE	DATA
4	MGR INŻ. PIOTR BUDY	PRACOWNIA BUDOWLANIA DO PROJEKTOWANIA BEZ OGRANICZENIA W SPECJALNOŚCI MOSTOWE	DATA