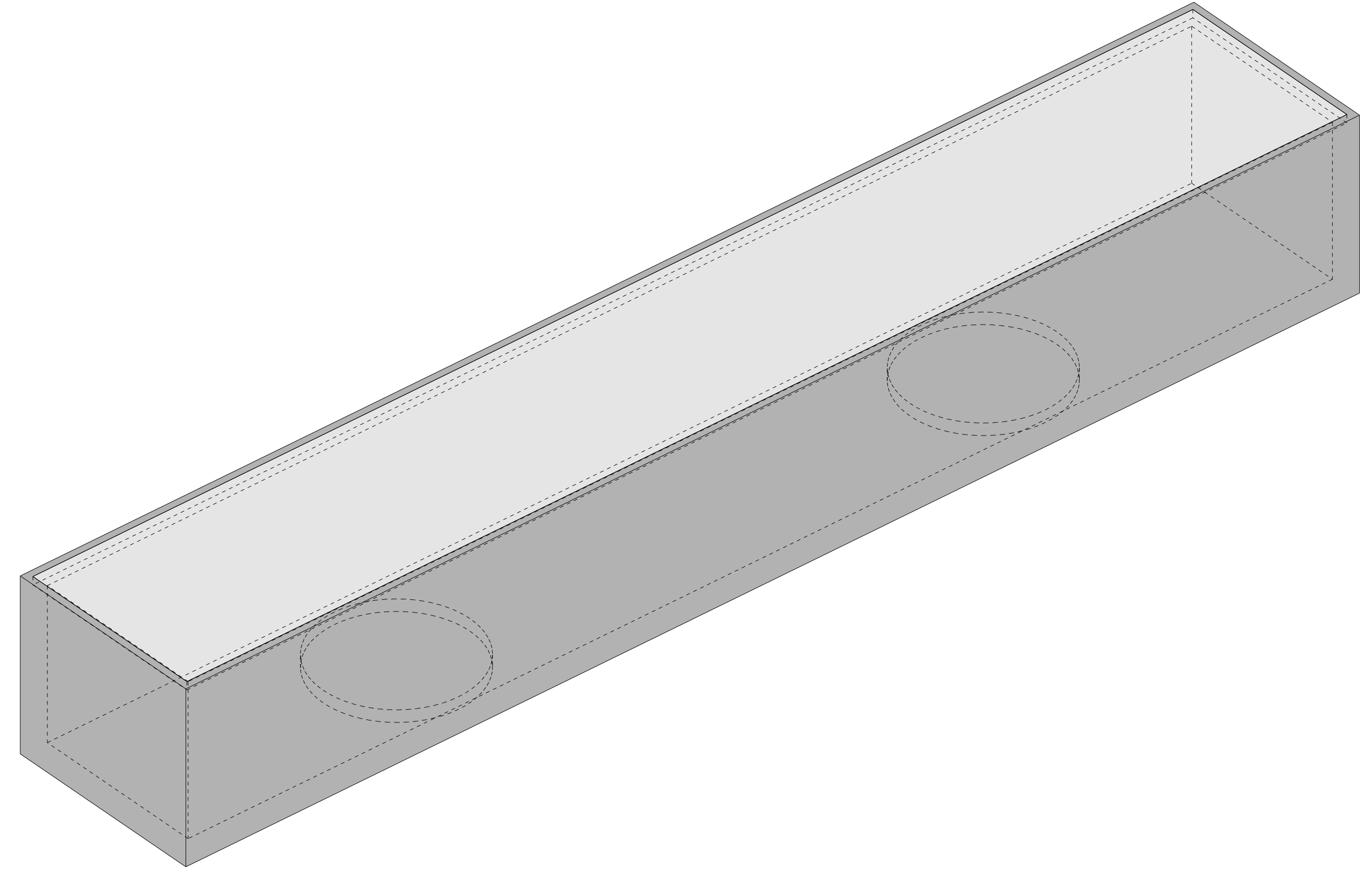
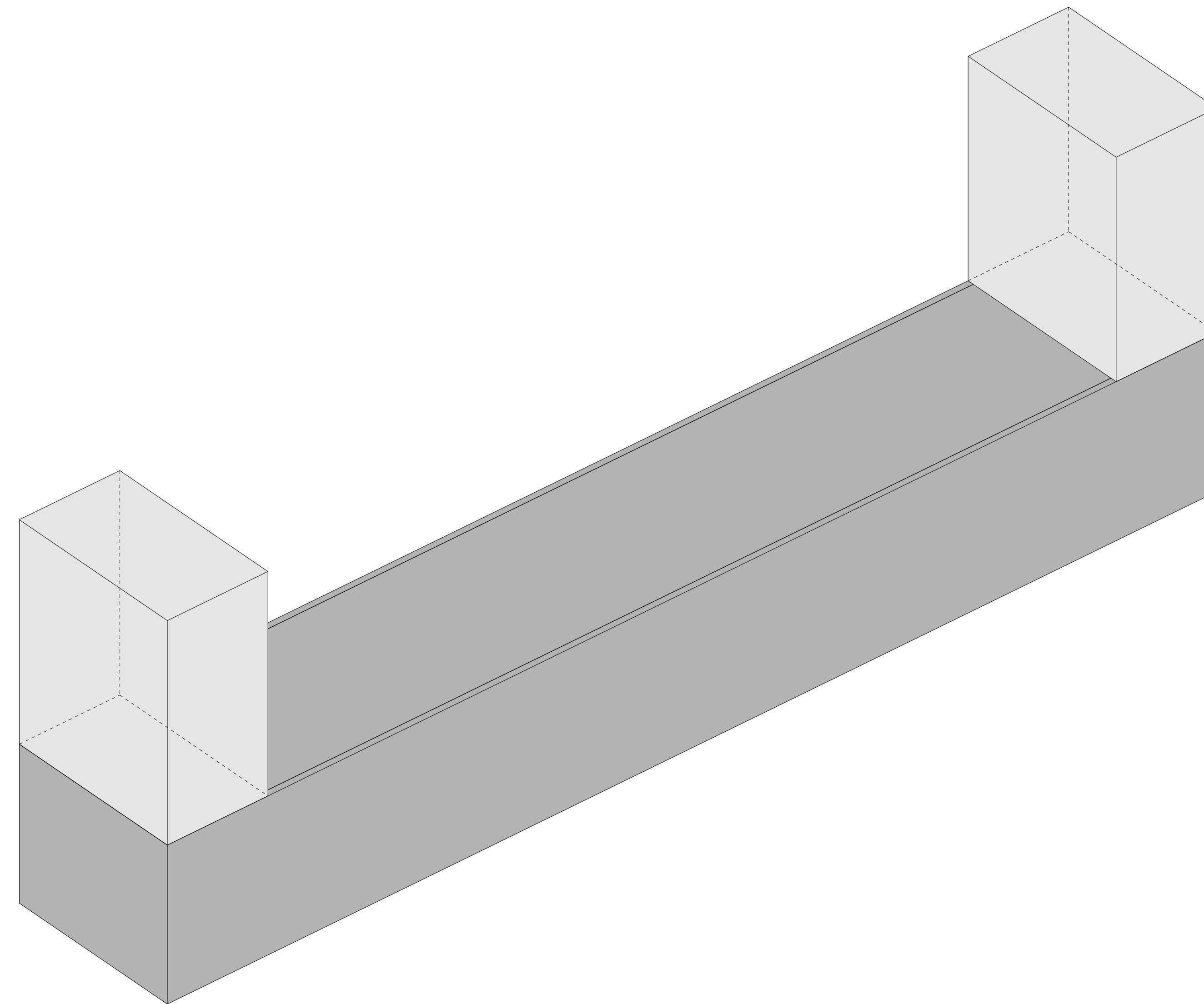


FASE 1 - VIGA CAJÓN PREFABRICADO
Esc: 1:30



FASE 2 - SEGUNDA FASE VIGA CAJÓN (ELABORADO POR EL CLIENTE)
Esc: 1:30



FASE 2 - TOPES SISMICOS (ELABORADO POR CLIENTE)
Esc: 1:30