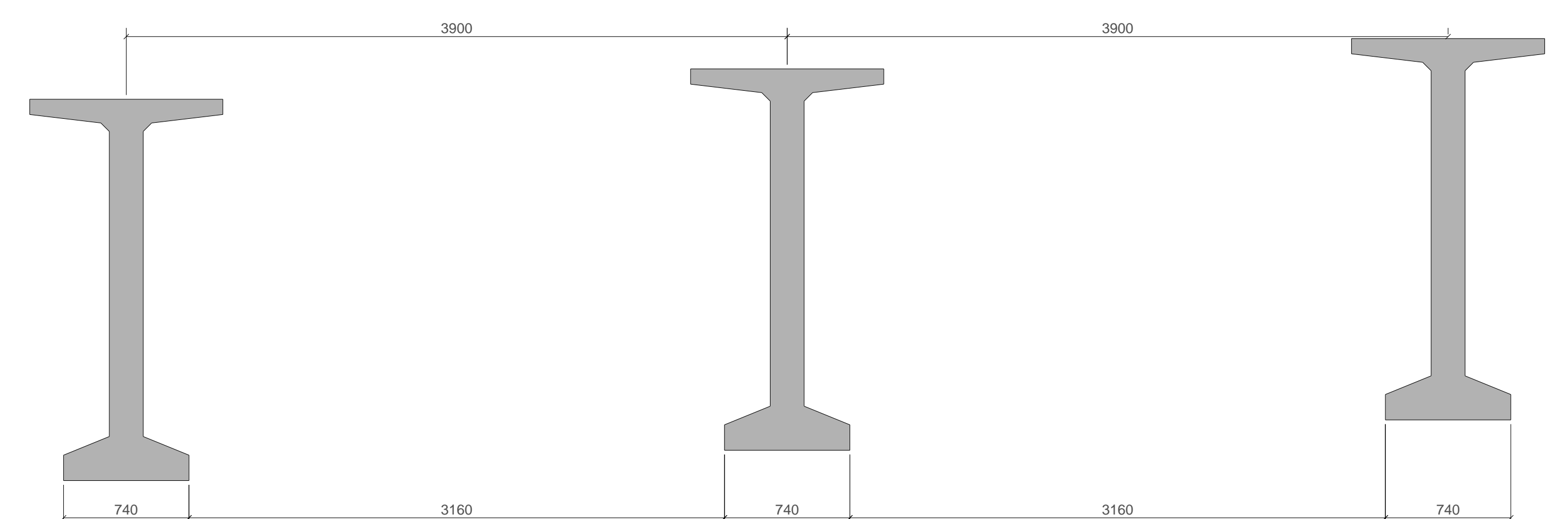
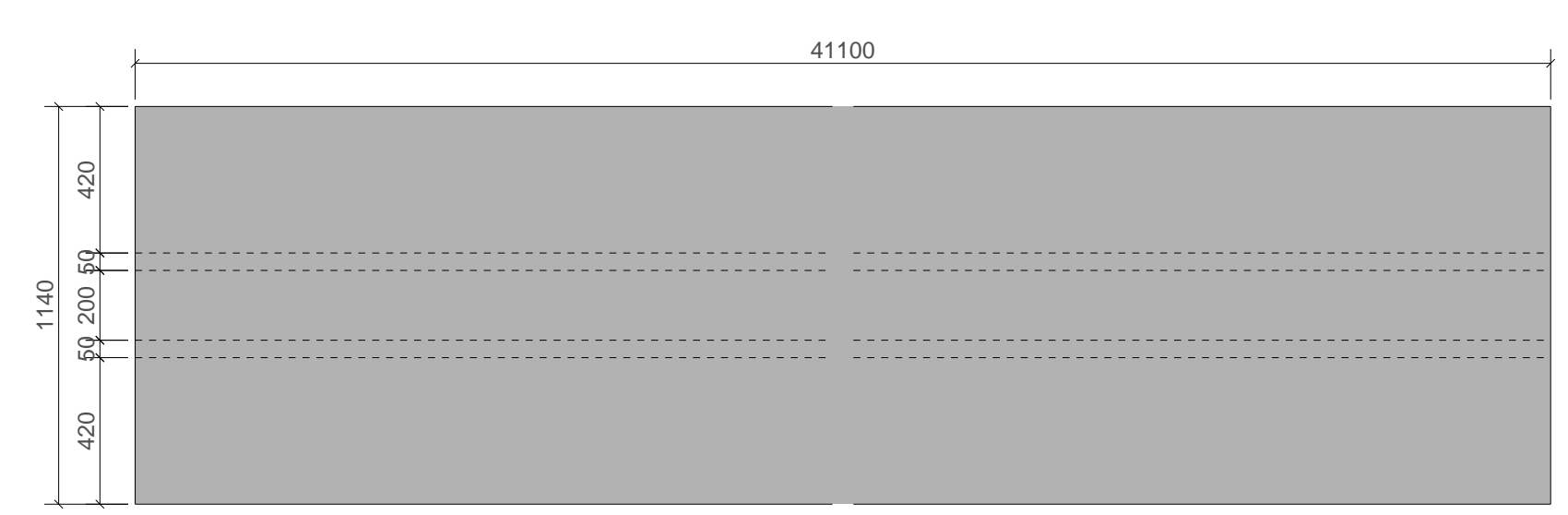




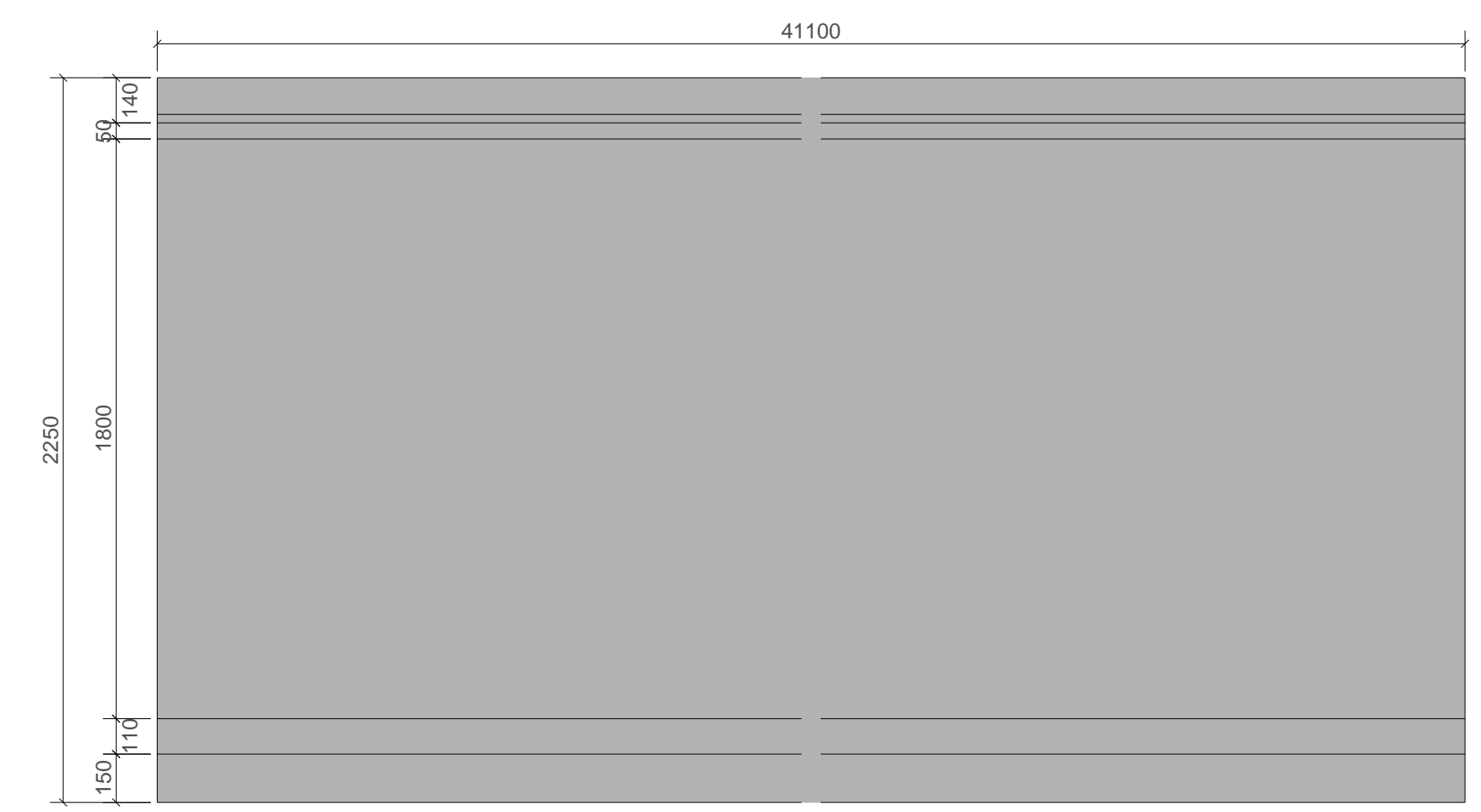
VISTA EN PLANTA - LOCALIZACIÓN VIGA BT225 TRAMO 1
Esc: 1:100



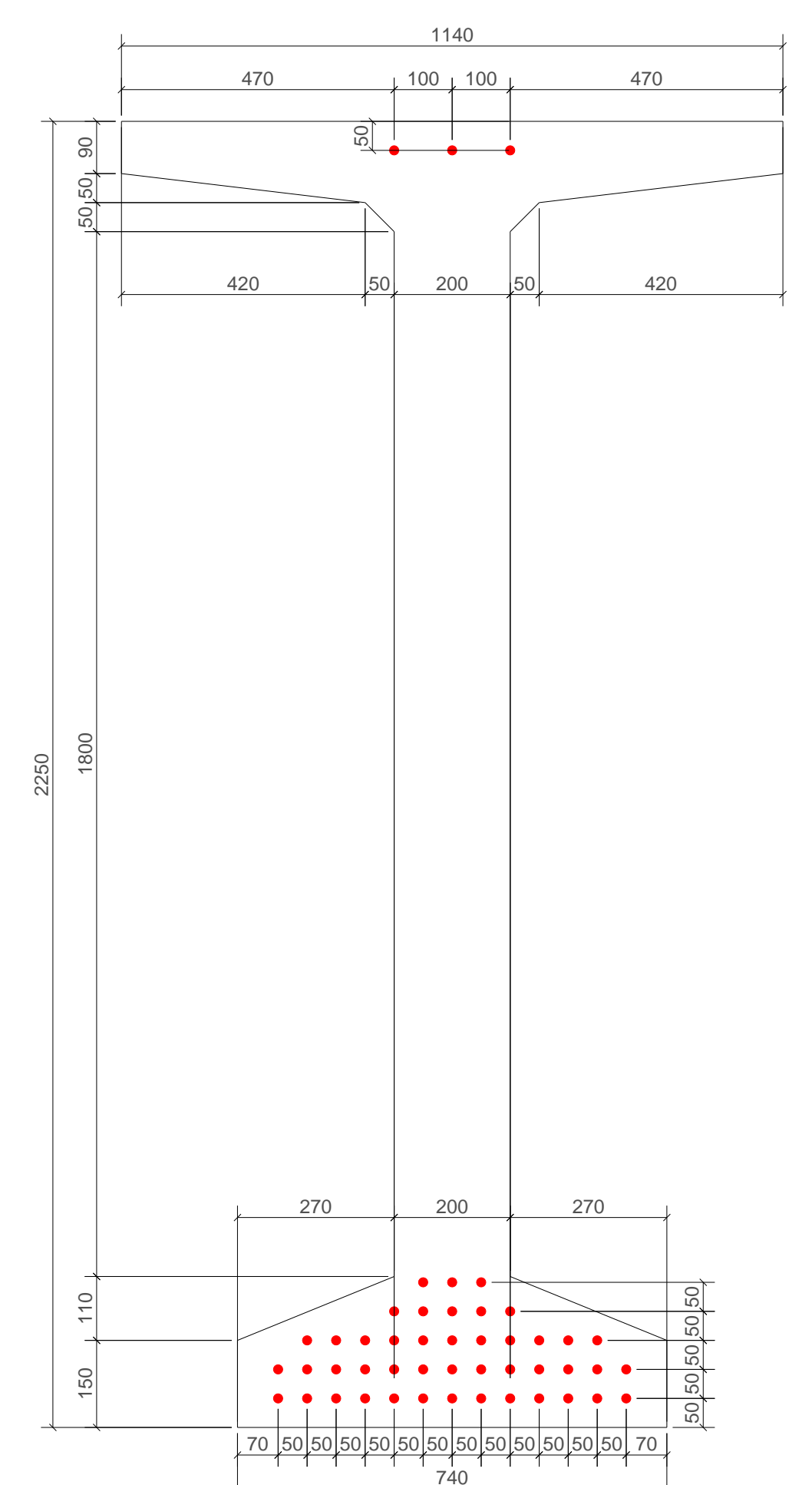
CORTE A-A
Esc: 1:25



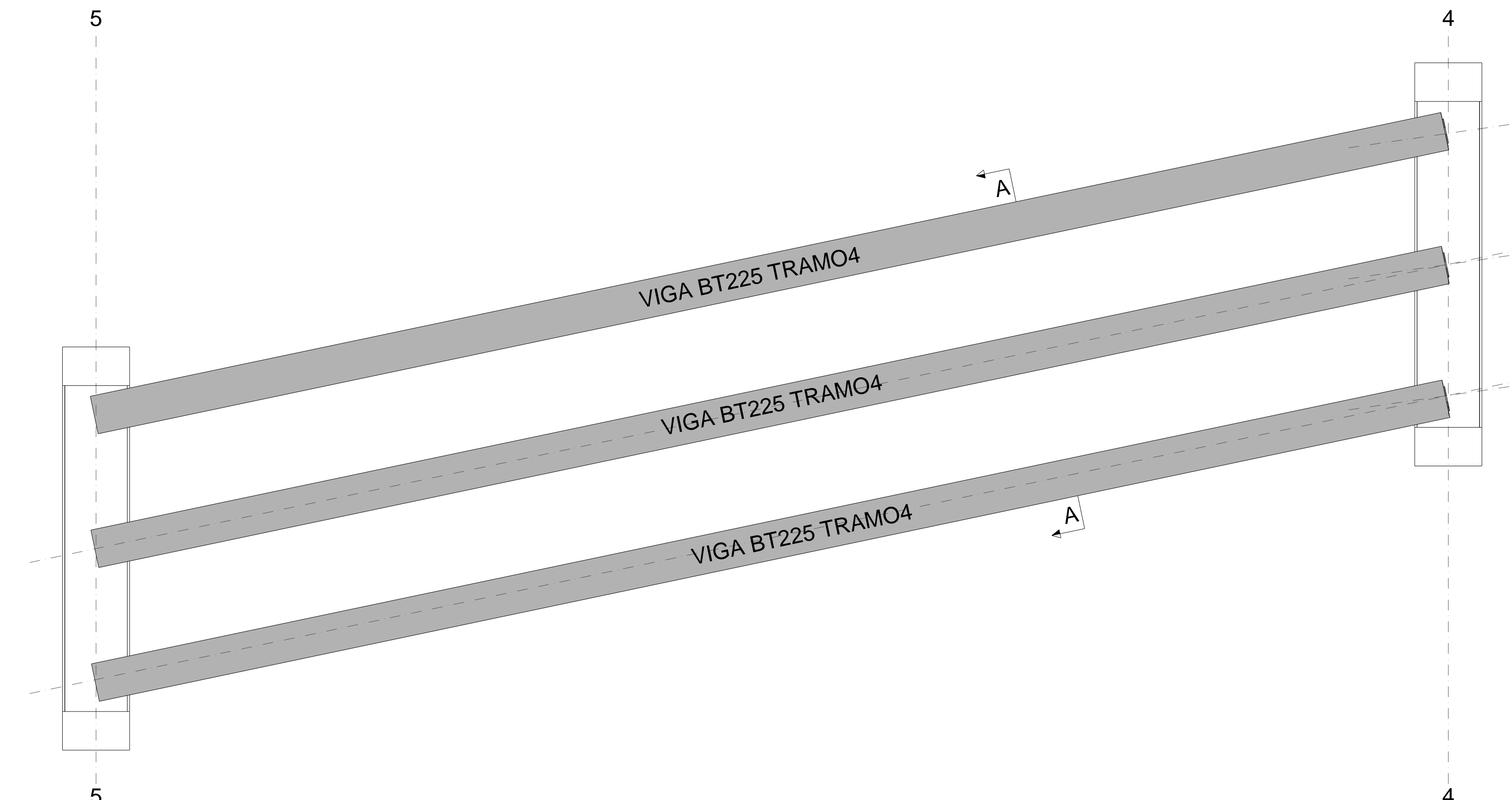
VISTA SUPERIOR - VIGA BT225 TIPO 1
Esc: 1:20



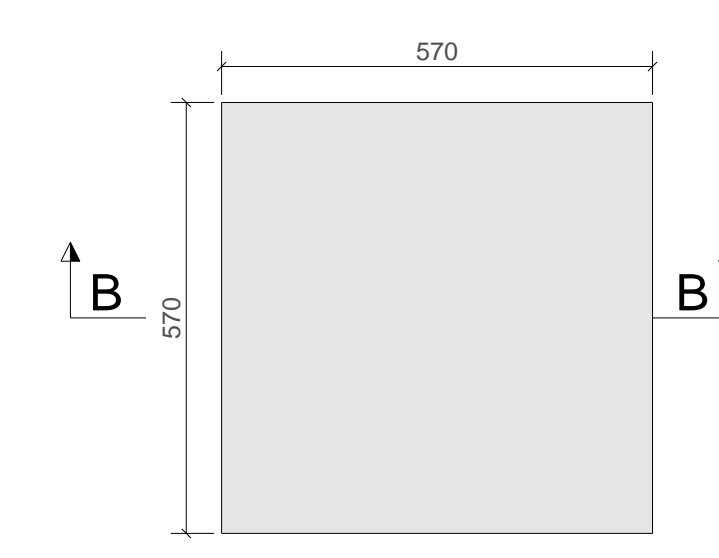
VISTA LATERAL - VIGA BT225 TIPO 1
Esc: 1:20



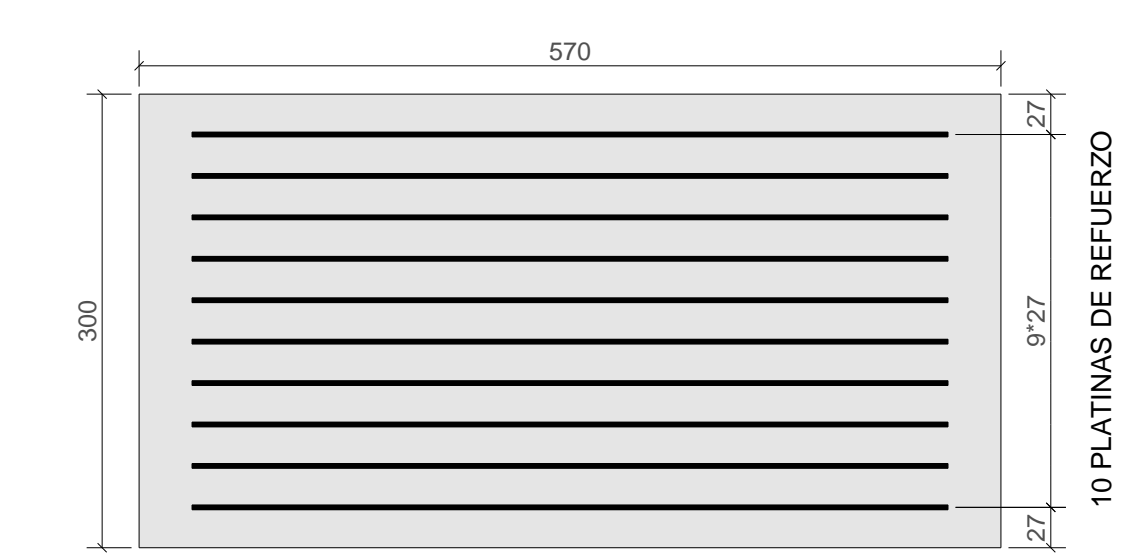
SECCIÓN VIGA BT225 - TIPO 1
Esc: 1:10



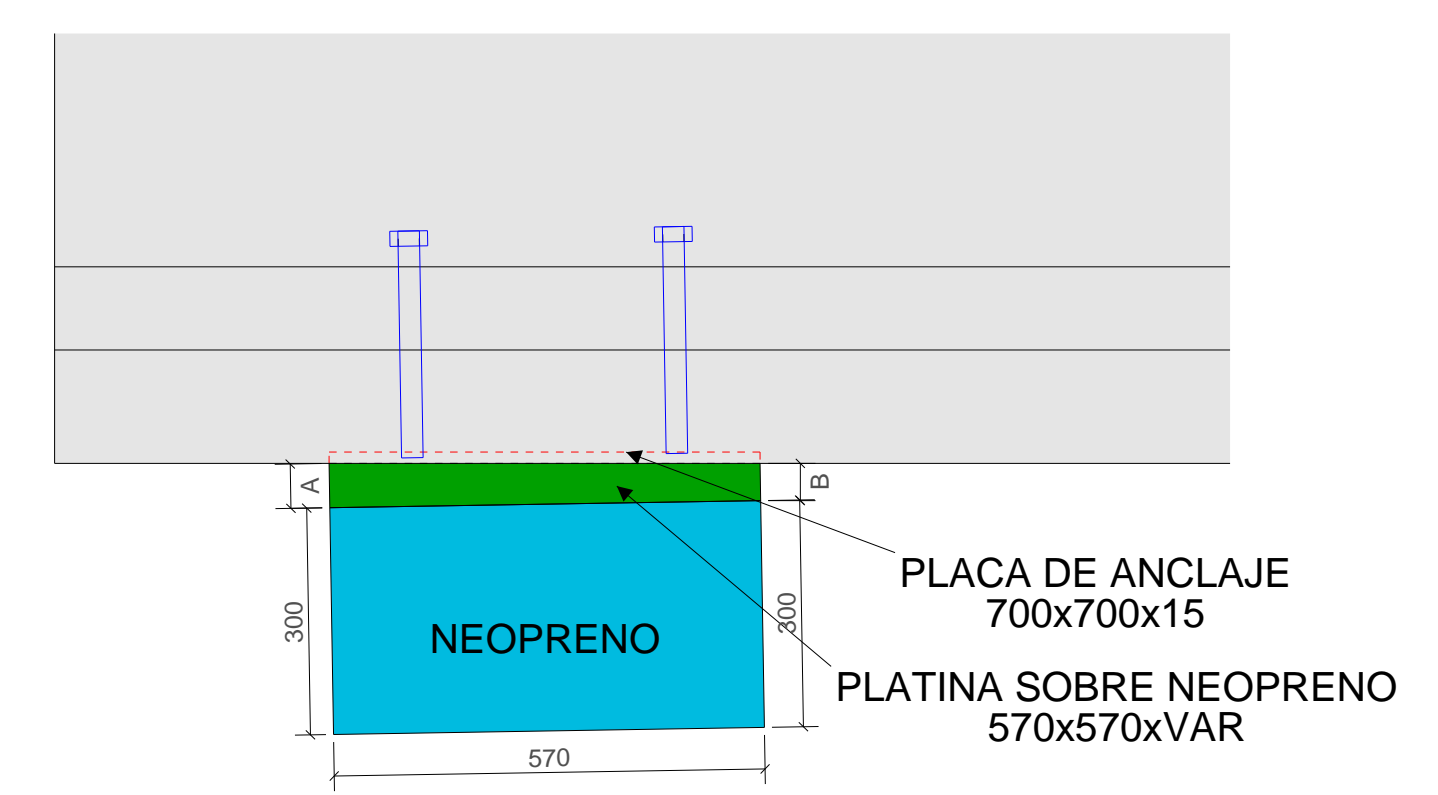
VISTA EN PLANTA - LOCALIZACIÓN VIGA BT225 TRAMO 4
Esc: 1:100



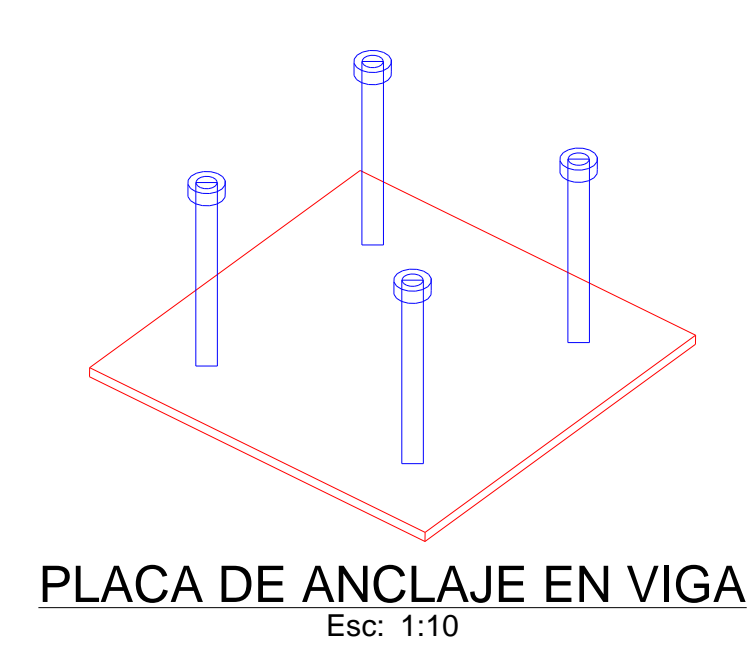
APOYO NEOPRENO
Esc: 1:10



CORTE B - B
Esc: 1:5



ALZADO CUÑA METALICA APOYO VIGA BT225
Esc: 1:10



PLACA DE ANCLAJE EN VIGA
Esc: 1:10

DIMENSIONES PLATINA SOBRE NEOPRENO:
 TRAMO 1 - EJE 1 : A=59.4mm B=50mm (3 unidades)
 TRAMO 1 - EJE 2 : A=59.4mm B=50mm (3 unidades)
 TRAMO 4 - EJE 4 : A=59.5mm B=50mm (3 unidades)
 TRAMO 4 - EJE 5 : A=59.5mm B=50mm (3 unidades)

NOTA:
 - LA PLACA DE ANCLAJE Y SUPERIOR TIPO ASTM A36 fy=36 ksi
 - CONECTORES STUD ASTM 108, GRADO 1015, fy=345 MPa
 - LAS PLATINAS DE NIVELACION DEBEN SER SOLDADAS A LA VIGA ANTES DE COLOCAR EL NEOPRENO POR PARTE DEL CLIENTE