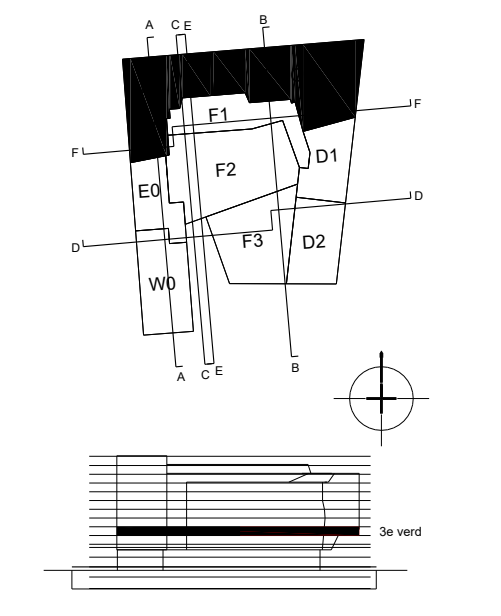


= Thermisch Verzinkt + 2-laags P.C. RAL 7021 (goten)
 = Thermisch Verzinkt (hoofdconstructie)



3D Staaloverzicht Watervalliger (tussen as X-10 en X-07) , 1:40
(van buitenaf gezien)

projectpartners:	LINStudio (UNS) Stadhouderskade 113, 1070 AJ Amsterdam tel +31 20 570 20 40 email info@linstudio.com internetadres www.linstudio.com	Stadhouderskade 113, 1070 AJ Amsterdam tel +31 20 570 20 40 email info@linstudio.com internetadres www.linstudio.com	Braken 14, 1713 GC Obdam tel 0226-453044 info@vicobdam.nl www.vicobdam.nl
ARCHITECT en BOUWKUNDIGE UITWERKING	Aronsohn Constructies (ARC) naagpende ingenieurs bv Kruisplein 488, 3012 CC Rotterdam tel +31 10 280 80 80 email rotterdam@aronsohn.nl internetadres www.aronsohn.nl	Kruisplein 488, 3012 CC Rotterdam tel +31 10 280 80 80 email rotterdam@aronsohn.nl internetadres www.aronsohn.nl	
B+M (BPM)	Zwaardstraat 16, 2584 TX Den Haag tel +31 70 358 82 82 email info@bpm.nl internetadres www.bpm.nl	Zwaardstraat 16, 2584 TX Den Haag tel +31 70 358 82 82 email info@bpm.nl internetadres www.bpm.nl	
BIM REGIE en BOUWKUNDIGE UITWERKING	Techniplan Adviseurs B.V. (TPA) installatieadviseur Watermanweg 102, 3067 GG Rotterdam tel +31 10 456 23 11 email adviseurs@techniplan.nl internetadres www.techniplan.nl	Watermanweg 102, 3067 GG Rotterdam tel +31 10 456 23 11 email adviseurs@techniplan.nl internetadres www.techniplan.nl	
E- en W-INSTALLATIES	DPAP/Caubeurg-Huygen (DPA) ADVISEUR BOUWFYSICA, AKOESTIEK EN BRANDVEILIGHEID Z'bin Nederland (Z'IB)	Gatwickstraat 11, 1043 GL Amsterdam tel +31 20 560 04 01 email info@dpa.nl internetadres www.dpa.nl	
ANNEMIMER	installatie Combinatie ODE (ICO) E- en W-INSTALLATIES Scheelbouw (SCH)	Nijenheidstraat 31, 3371 XE Harelbeke-Griessendam tel +31 18 461 30 11 email post@klimaat-service.nl internetadres www.klimaat-service.nl	
GEVEL UITWERKING	KONE B.V. (KON)	Burgemeester Van Lierplein 65, 3134 ZB Vlaardingen tel +31 10 445 12 22 email info@zuebin-nederland.com internetadres www.zuebin-nederland.com	
TRANSPORTINSTALLATIES	Mannetech Gevelinstallaties B.V. (MAN)	Herculesweg 17, 4338 PL Middelburg tel +31 11 867 88 30	
GEVELONDERHOUDSINSTALLATIES			

tekening door:	Vic Obdam Staalbouw B.V.	Braken 14, 1713 GC Obdam			
Bouwen begint met staal					
project	ODE OOSTERDOKSELAND	OOA cv Ilsbaanpad 1, 1076 CV Amsterdam tel +31 20 304 99 99 email info@oosterdokseland.nl internetadres www.oosterdokseland.nl			
datum	03/03/2021	getekend Jasper Bakker			
schaal	1:40	gecontroleerd			
formaat	A1	project nr. 290362			
wijz.	datum	omschrijving	getekend	gecon.	
A	09.04.2020		JBa		
B	23.10.2020		JBa		
B	03.03.2021		JBa		
fase	Uitvoerings Ontwerp				
status	Definitief voor uitvoering				
bouwdeel	Bouwdeel H1				
onderdeel	3D Staaloverzicht Watervallig***				
blad	10				
projectpartner	fase	bouwdeel	onderdeel	volgnr.	wijz.
VIC-UO H1.03-09.30-157S					B