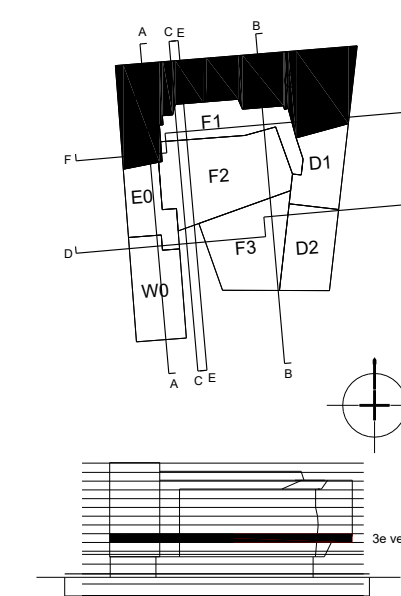



3D Staaloverzicht Watervalliger (tussen as X-10 en X-07), 1:40
(van binnenuit gezien)



projectpartners: UNSstudio (UNS) Stadhouderskade 113, 1070 AJ Amsterdam tel +31 20 570 20 40 email info@unsstudio.com internetadres www.unsstudio.com ARCHITECT en BOUWKUNDIGE UITWERKING Aroonsohn Constructies (ARC) Kruisplein 488, 3012 CC Rotterdam raadgevende ingenieurs bv tel +31 10 280 80 80 email rotterdam@aronsohn.nl internetadres www.aronsohn.nl CONSTRUCTIEVE UITWERKING B+M (BPM) Zwaardstraat 16, 2584 TX Den Haag adviseuren - tekenen - coördineren tel +31 70 358 82 82 email info@bpm.nl internetadres www.bpm.nl BIM REGIE en BOUWKUNDIGE UITWERKING Techniplan Adviseurs B.V. (TPA) Watermanweg 102, 3067 GG Rotterdam installatieadviseur tel +31 10 456 23 11 email adviseurs@techniplan.nl internetadres www.techniplan.nl E- en W-INSTALLATIES DPACauberg-Huygen (DPA) Gatwickstraat 11, 1043 GA Amsterdam tel +31 20 560 04 01 email info@dpa.nl internetadres www.dpa.nl ADVISEUR BOUWFYSICA, AKOESTIEK EN BRANDVEILIGHEID Z'bin Nederland (Z'B) Burgemeester Van Lierplein 65, 3134 ZB Vlaardingen tel +31 10 445 12 22 email info@zbin-nederland.com internetadres www.zbin-nederland.com ANNEMER Installatie Combinatie ODE (ICO) Nijverheidstraat 31, 3371 XE Harelbeke-Goesendam tel +31 18 461 30 11 email post@klimaat-service.nl internetadres www.klimaat-service.nl E- en W-INSTALLATIES Schellebouw (SCH) Herulesweg 17, 4338 PL Middelburg tel +31 11 867 88 30 internetadres www.permastelsgroep.com GEVEL UITWERKING KONE B.V. (KON) Rijn 10, 2491 BG Den Haag tel +31 70 317 10 00 email nederland@kone.com internetadres www.kone.nl TRANSPORTINSTALLATIES Mannetech Geveinstallaties B.V. (MAN) Distrieboulevard 1a, 4761 RZ Zevenbergen tel +31 168 38 95 50 email Mannetech_NL@mannetech.com internetadres www.mannetech.nl GEVELONDERHOUDSINSTALLATIES		tekening door: Vic Obdam Staalbouw B.V. Braken 14, 1713 GC Obdam tel 0226-453044 info@vicobdam.nl www.vicobdam.nl Bouwen begint met staal project  OOA cv IJlbaanpad 1, 1076 CV Amsterdam tel +31 20 304 99 99 email info@oosterdokseland.nl internetadres www.oosterdokseland.nl datum 03/03/2021 getekend Jasper Bakker schaal 1:40 gecontroleerd formaat A1 project nr. 290362 wijz. datum omschrijving getekend gecon. - 09.04.2020 JBa A 23.10.2020 JBa B 03.03.2021 JBa fase Uitvoerings Ontwerp status Definitief voor uitvoering bouwdeel Bouwdeel H1 onderdeel 3D Staaloverzicht Watervallig*** blad 10 VIC-UO H1.03-09.30-158S B projectpartner fase bouwdeel verd. onderdeel volgnr. wijz.
---	--	--