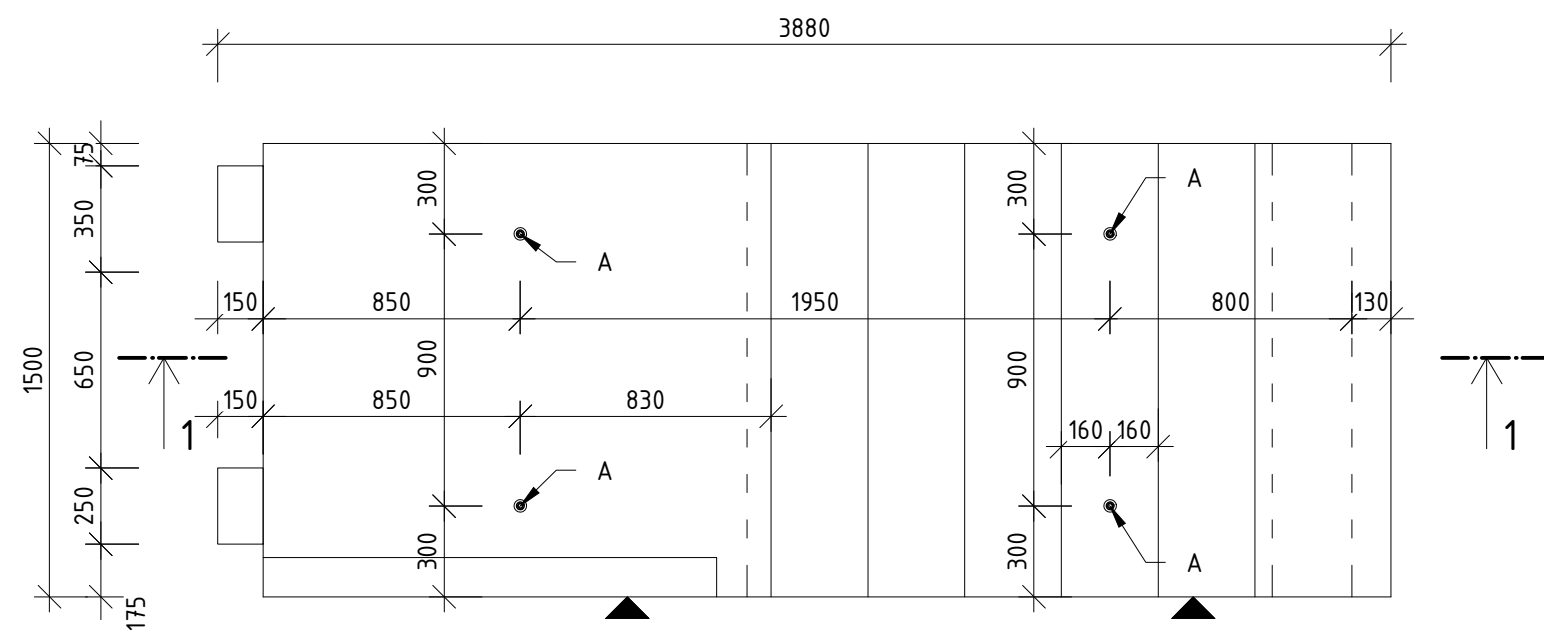


VÝKRES TVARU A VÝZTUŽE PREFA. SCHOD. RAMENE SD2

M 1:25

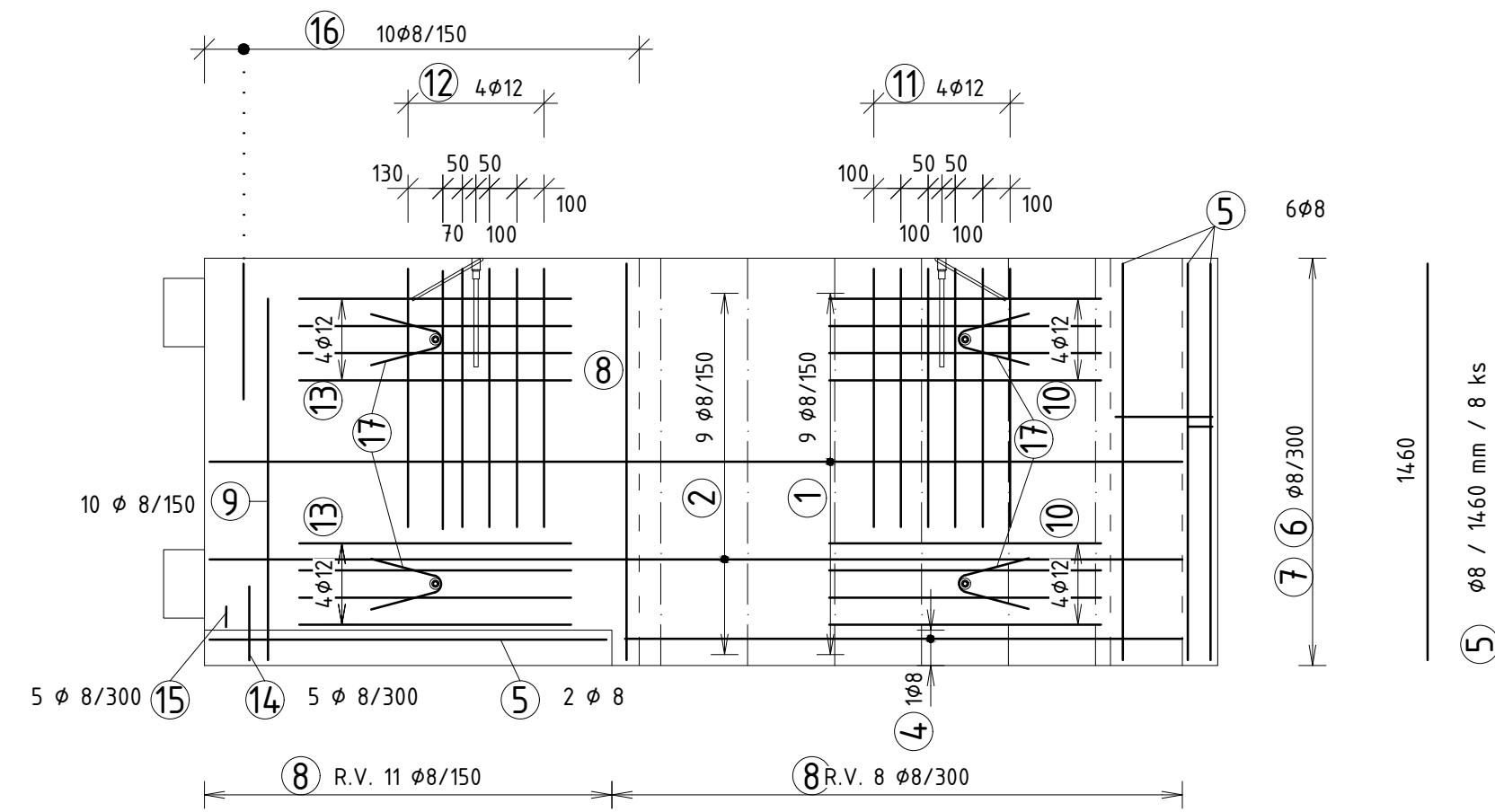
PŮDORYS SCHODIŠŤOVÉHO RAMENE SD2 - TVAR

M 1:25



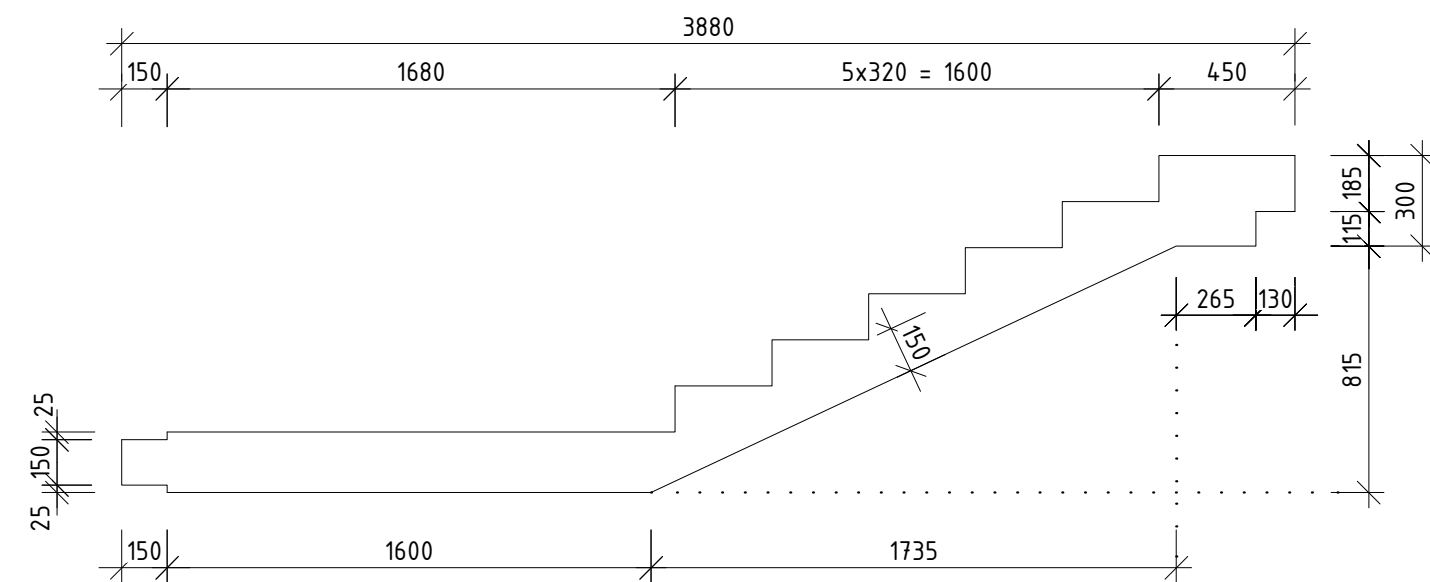
PŮDORYS SCHODIŠŤOVÉHO RAMENE SD2 - VYZTUŽENÍ

M 1:25



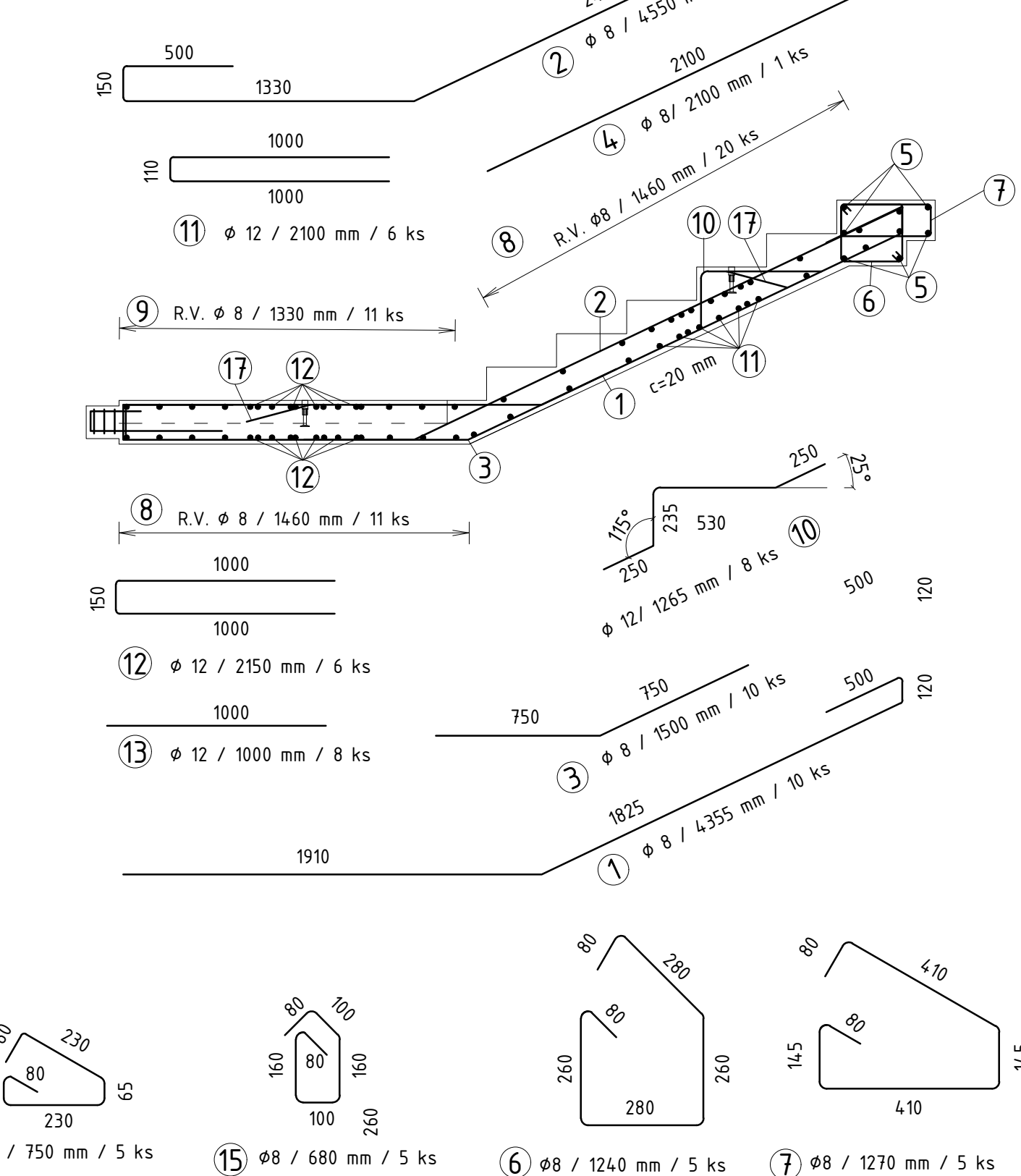
ŘEZ 1-1

M 1:25



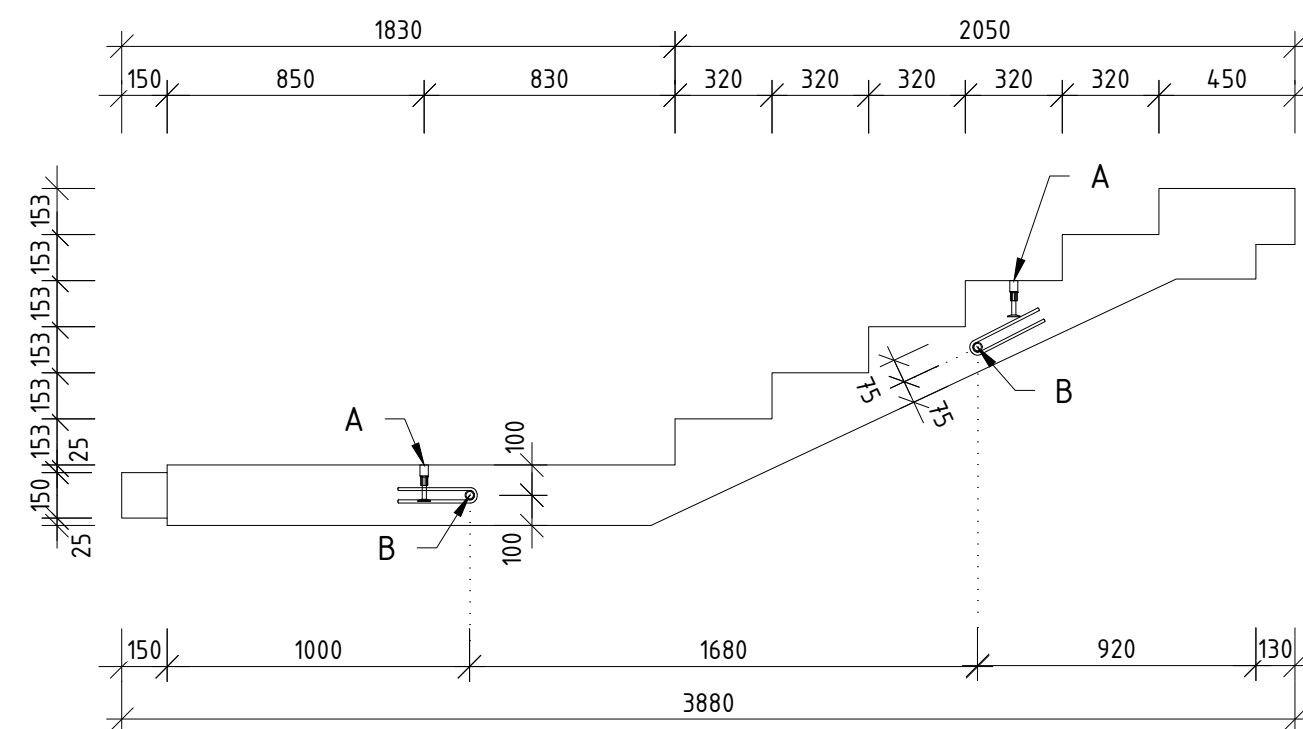
ŘEZ 1-1

M 1:25



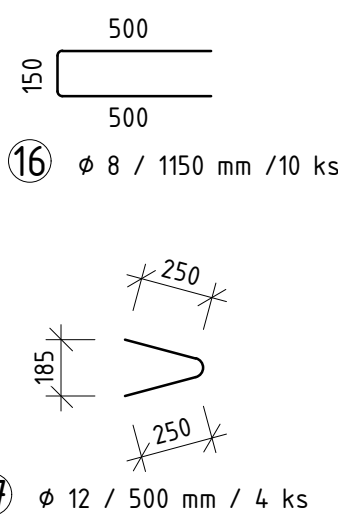
POHLED DO BEDNĚNÍ

M 1:25

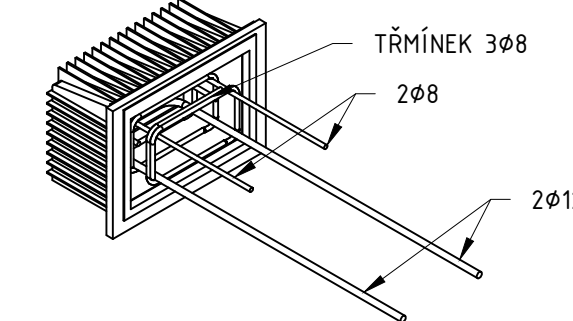


VÝKAZ VÝZTUŽE

OZNAČENÍ PRVKU	PROFIL (φ mm)	CELKEM KUSŮ	DĚLKA [m]	CELKOVÁ DĚLKA [m]	
				φ 8	φ 12
1	8	10	4,355	43,550	
2	8	9	4,550	40,950	
3	8	10	1,500	15,000	
4	8	1	2,100	2,100	
5	8	8	1,460	11,680	
6	8	5	1,240	6,200	
7	8	5	1,270	6,350	
8	8	31	0,146	4,526	
9	8	11	1,330	14,630	
10	12	8	1,265		10,120
11	12	6	2,100		12,600
12	12	6	2,150		12,900
13	12	8	2,000		16,000
14	8	5	0,750	3,750	
15	8	5	0,680	3,400	
16	8	10	1,150	2,000	
17	12	4	0,500		2,000
SOUČET DĚLEK [m]				154,14	53,62
JEDNOTKOVÁ HMOTNOST [kg/m]				0,395	0,888
CELKOVÁ HMOTNOST [kg]				60,88	47,61
SOUČET CELKOVÝCH HMOTNOSTÍ [kg]					108,50



ŠCHŮK TRONSOLE typ Z-V VYZTUŽENÍ DLE ZÁSAD VÝROBCE



POZNÁMKY:

BETON C 25/30 - XC1 (CZ) - D_{max}=16 mm - S1

KRYTÍ HLAVNÍ NOSNÉ VÝZTUŽE c=20 mm
KRYTÍ TRÁMINKŮ c= 15 mm
ΔC_{dev} = 5 mm

OCEL B500B

DĚLKY VÝZTUŽÍ JSOU VZTAŽENY K VNĚJŠÍMU LÍCI PRUTU
OHÝBÁNÍ PRUTOVÉ VÝZTUŽE: SPONY, TRÁMINKY. U PROFILY
φ < 16.....D_{min}=4φ
φ > 16.....D_{min}=7φ

ZABUDOVANÉ VÝROBKY

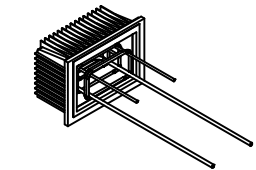
OZN.	NÁZEV POLOŽKY	DĚLKA [mm]	R _{zul} [kN]	POČET [ks]	SCHEMA PRVKU
A	PEIKKO JENKA TF typ 20	185	20,0	4	
B	PEIKKO JENKA SRA typ 30	505	30,5	2	

LEGENDA

▲ STRANA PODLOŽKY NA KTERÉ BUDE PRVEK BETONOVÁN

OZUB PREFA RAMENE

- OZUBY BUDOU VYTVOŘENY PRO SCHŮK TRONSOLE typ Z-V
- BOXY BUDOU NÁSLEDNĚ POUŽITY A ZABUDOVÁNY NA STAVBĚ DO ŽB STĚNY

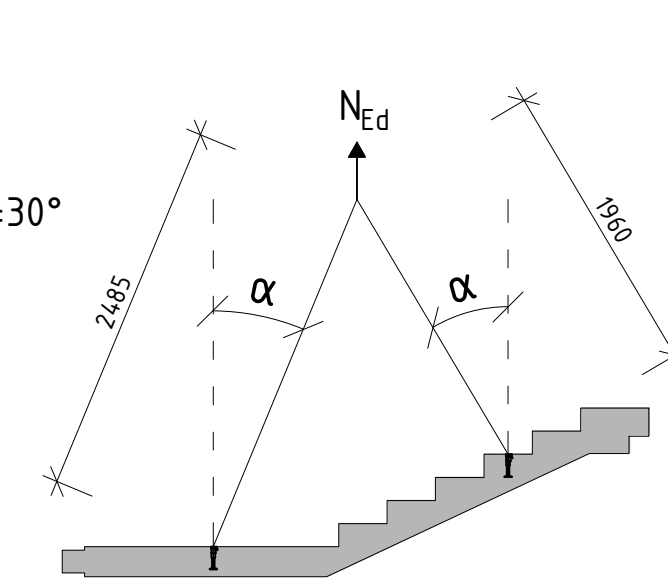
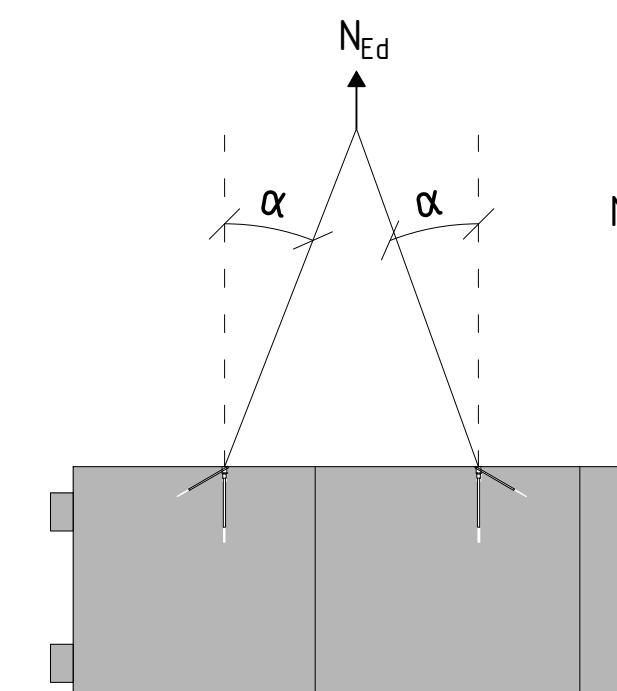


MANIPULACE

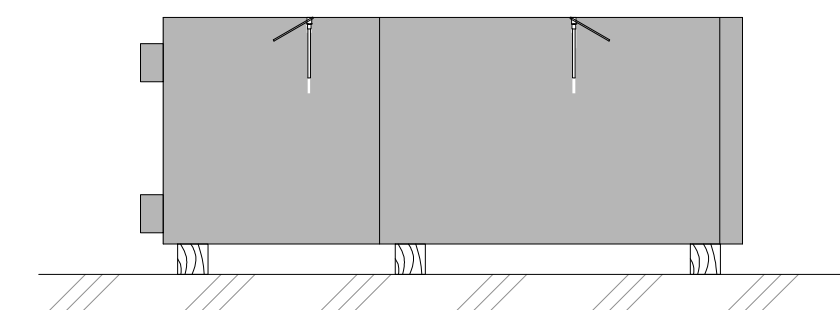
- VÝJMUTÍ PRVKU Z FORMY JE MOŽNÉ AŽ PO ODBĚDNĚNÍ SVISLÝCH PLOCH
- MANIPULACE JE DOVOLENA PO DOSAŽENÍ 70% PEVNOSTI BETONU V TLAKU (DOBA 3 DNŮ) f_{ck(t)}=15,1 MPa
- PEVNOST BETONU PŘI PŘEPRAVĚ BYLA VE VÝPOČTU UVAŽOVÁNA JAKO f_{ck}=25 MPa
- ODKLON ÚVAZKŮ OD SVISLICE JE MAXIMÁLNĚ 30°
- PŘI PŘEPRAVĚ JE NUTNÉ UMÍSTIT PROKLÁDKY POD MANIPULAČNÍ ÚCHYTY
- OCELOVÉ OKO PEIKKO JL20x146 (SVĚTLE ZELENÁ)
- ZÁSLEPKA PEIKKO JENKA

MAN. PŘI VYTAHOVÁNÍ Z FORMY

MAN. PŘI OSAZOVÁNÍ SCHODIŠŤĚ



SKLADOVÁNÍ PREFA. DÍLCE



- SKLADOVÁNÍ DÍLCE BUDE NA STOJATO A PODLOŽENO TŘEMI TRÁMKY 100x100 mm
- DOPRAVA: POLOHA DÍLCE NA STOJATO A ZABEZPEČEN UPÍNACÍMI POPRUHY

NAVRŽENO DLE ČSN EN 1992-1-1 - NAVRHOVÁNÍ BETONOVÝCH KONSTRUKCÍ

0,000 = 235,00 m n.m., B.p.v. / SOUŘADNICOVÝ SYSTÉM JTSK

DRUH PRÁCE		FAKULTA ústav	
BAKALÁŘSKÁ PRÁCE		STAVEBNÍ betonových a zděných konstrukcí	
VYPRACOVAL	VÁCLAV VILÍMEK	FORMÁT	840 x 445
KONTROLOVAL	Ing. MICHAL POŽÁR, Ph.D.	DATUM	05/2023
NÁZEV STAVBY	NOVOSTAVBA BYTOVÉHO DOMU	STUPEŇ PD	DPS
STAVEBNÍ OBJEKT	SO 01 BYTOVÝ DŮM	ČÁST	Č. VÝKRESU P.2.6
ČÁST	D.12 KONSTRUKČNĚ-STAVEBNÍ ŘEŠENÍ	MEŘÍTKO	1:25
OBSAH:	VYZTUŽENÍ SD2	ČÁST	P2