

+14322

+10119

+7530

A

B

C

D

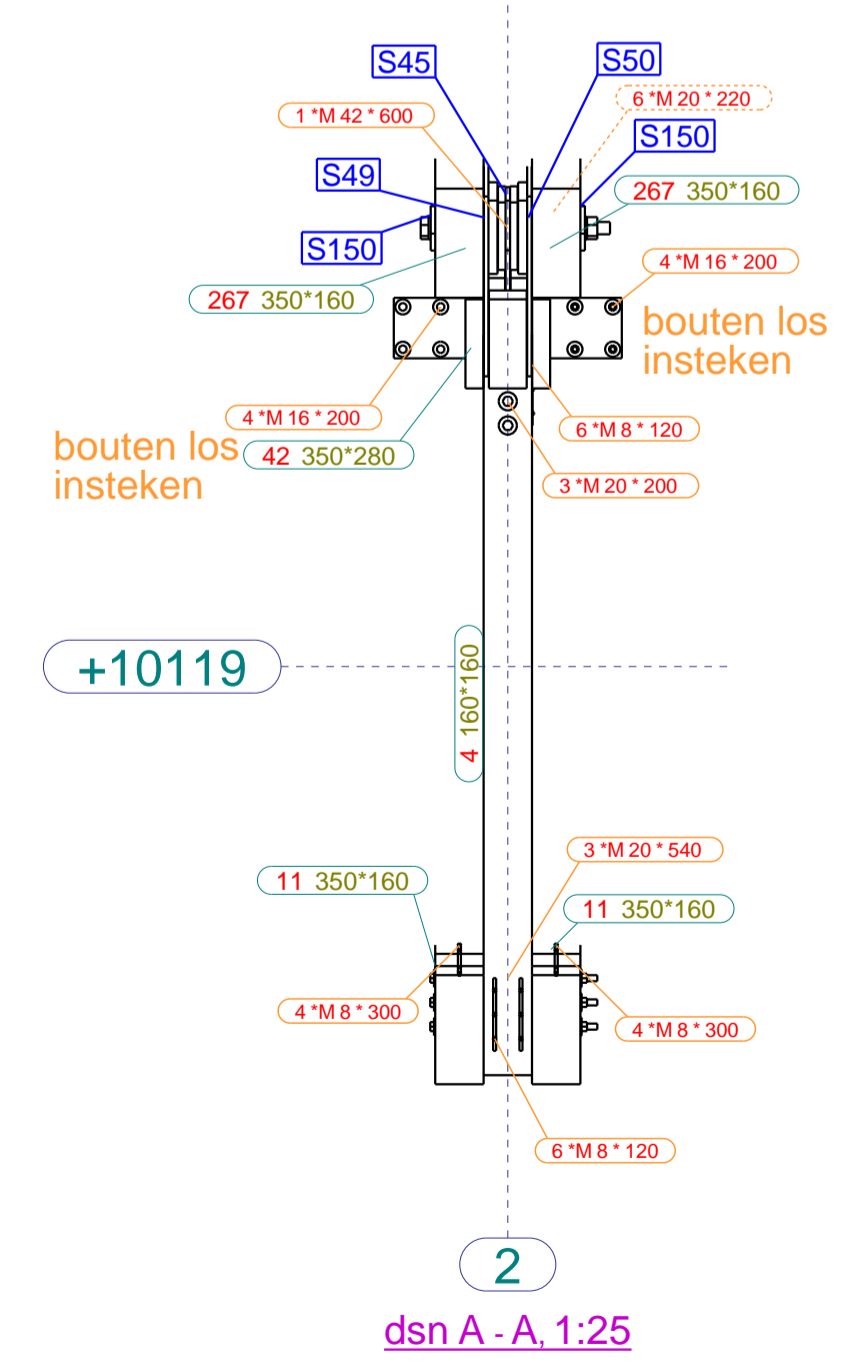
Merk	Profiel	Aantal	Gewicht (kg)
4	160*160	1	36.1
5	300*160	1	76.1
9	300*160	1	97.9
11	350*160	2	532.7
12	160*160	1	38.0
32	300*160	1	99.4
42	350*280	1	197.7
60	300*160	6	8.6
85	300*160	1	76.0
95	300*160	1	75.1
188	160*73	2	14.9
202	160*160	1	40.2
224	160*160	1	36.6
267	350*160	2	591.7
342	160*160	1	40.4
S2	STRIP12*140	1	45.8
S3	STRIP15*300	1	56.2
S5	STRIP15*300	1	94.8
S6	STRIP15*230	2	41.5
S26	STRIP15*230	1	97.8
S43	STRIP15*230	1	100.4
S44	STRIP15*250	1	54.5
S45	STRIP15*250	1	46.9
S47	PL15*918	1	75.3
S48	PL15*919.5	1	75.4
S49	PL15*822.1	1	81.3
S50	PL15*822.1	1	81.3
S57	PL15*617.2	1	164.8
S69	STRIP15*300	1	50.3
S72	STRIP15*300	1	50.3
S143	STRIP15*230	2	42.7
S150	STRIP15*150	10	2.0
S154	PL15*1187	1	92.5
Totaal	52 merken	3235.3	

Diameter	Kwaliteit	Lengte	Commentaar	Aantal
8	8.8	120	ASSY COMBI	60
8	8.8	300	ASSY COMBI	16
16	8.8	80		16
16	8.8	200	draadeind	20
20	8.8	200		118
20	8.8	220		252
20	8.8	320		32
24	8.8	540	draadeind	15
24	8.8	540	draadeind	12
42	8.8	600	draadeind	5

voldraadschroef
voldraadschroef

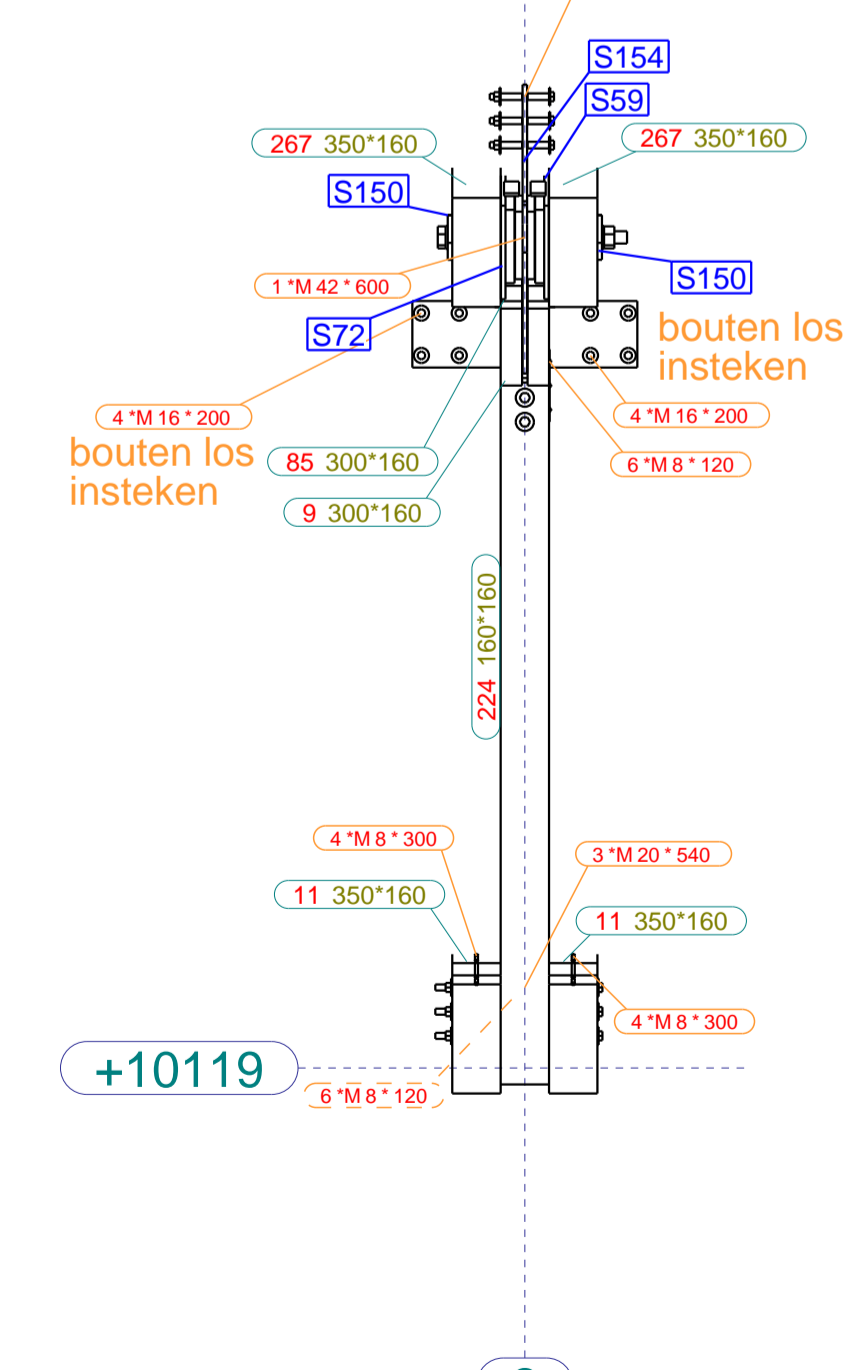
LET OP:
Alle boutkoppen aan deze zijde spant monteren!!

Prefab Aanzicht as 2 Boutkop aanzicht
1:25



dsn A - A. 1:25

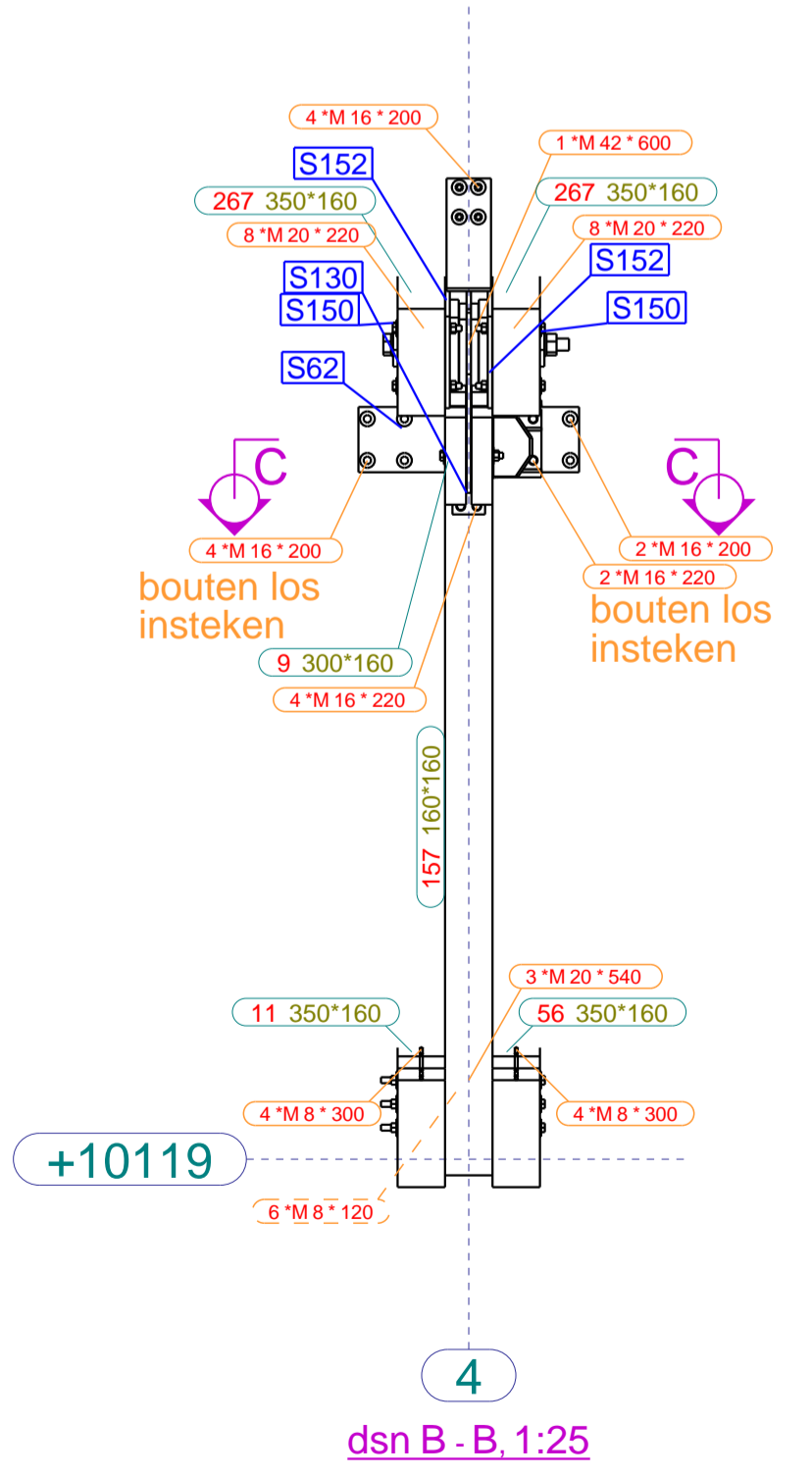
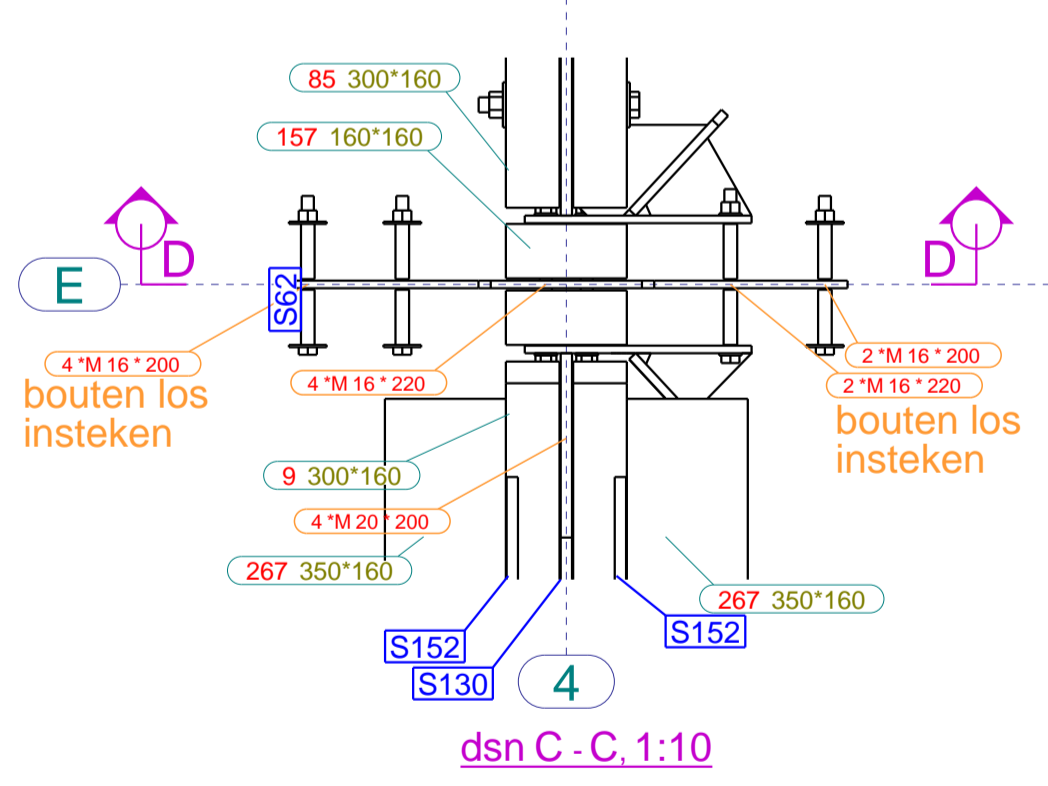
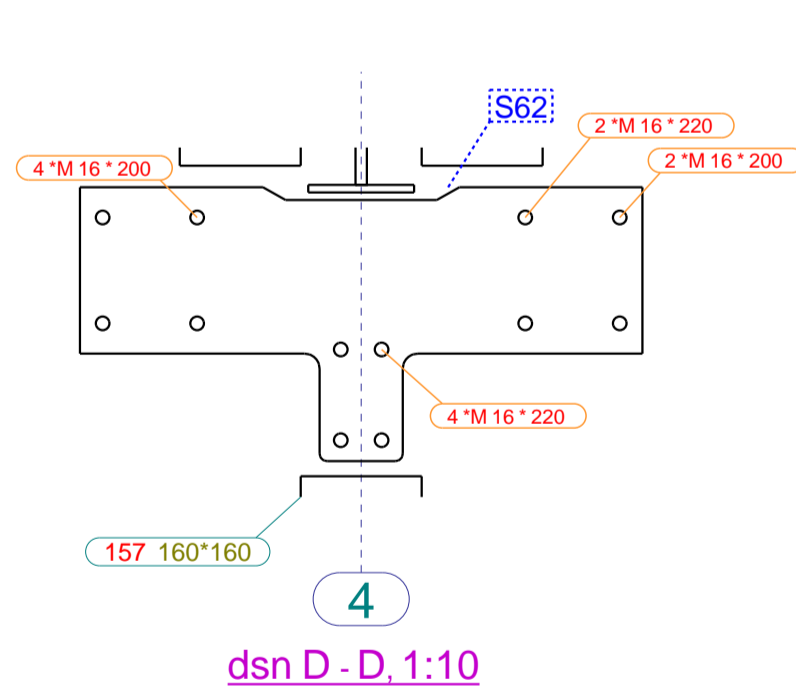
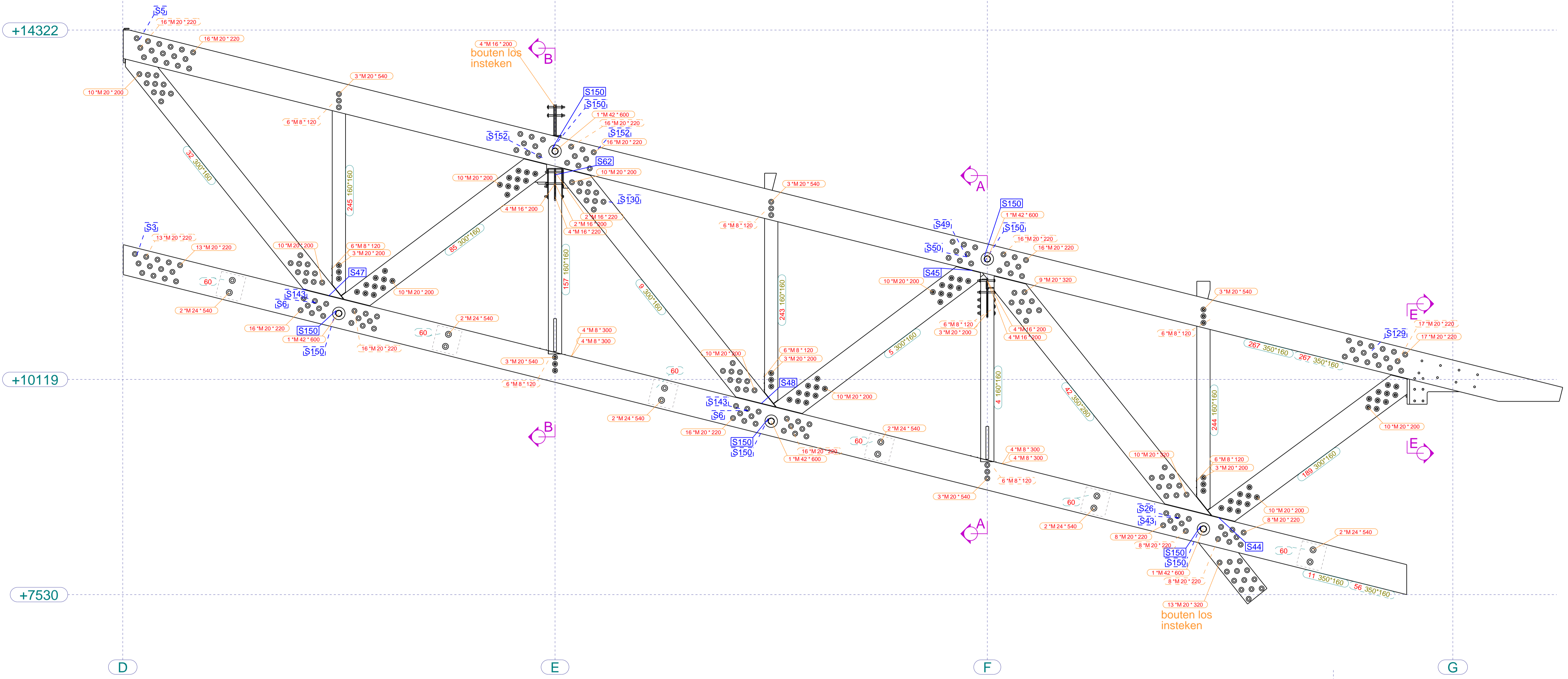
Prefab Aanzicht as 2 Boutkop aanzicht
1:25



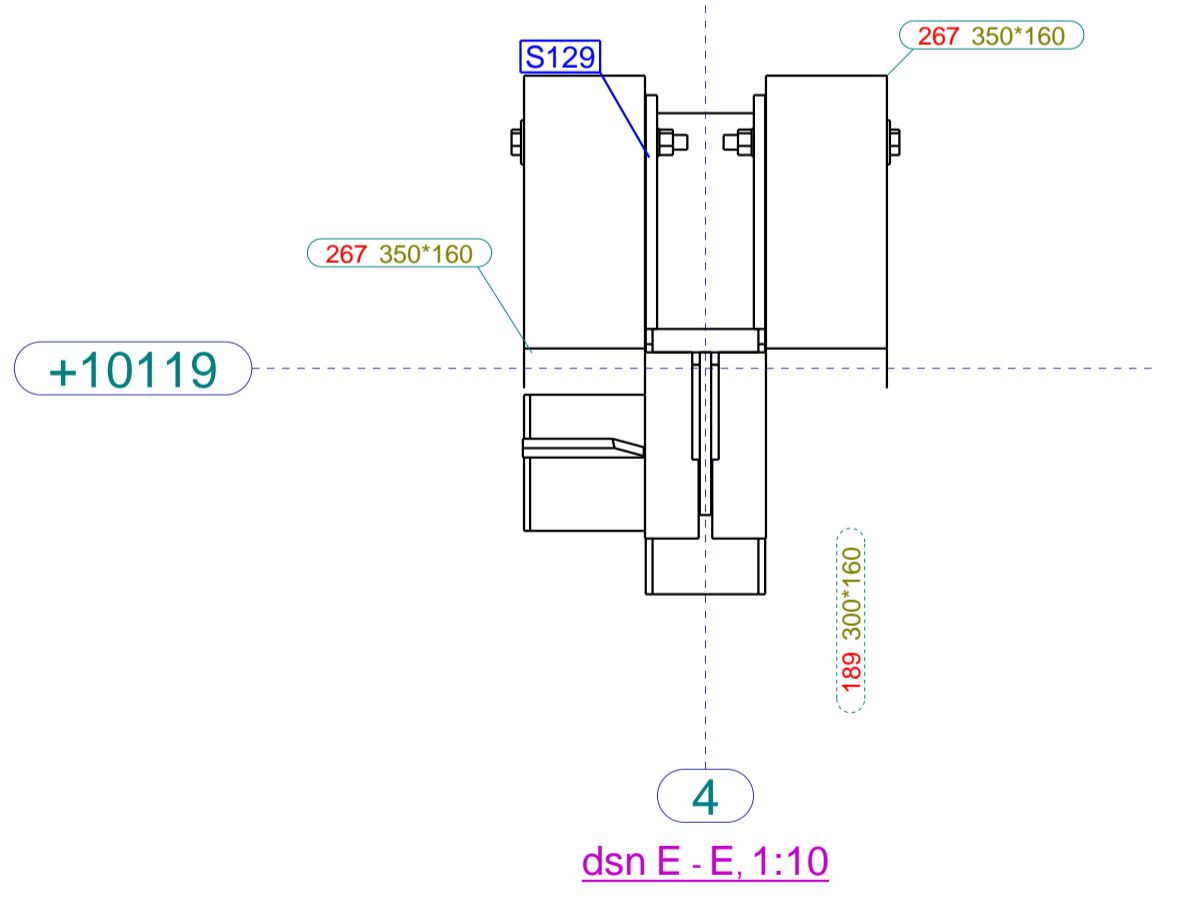
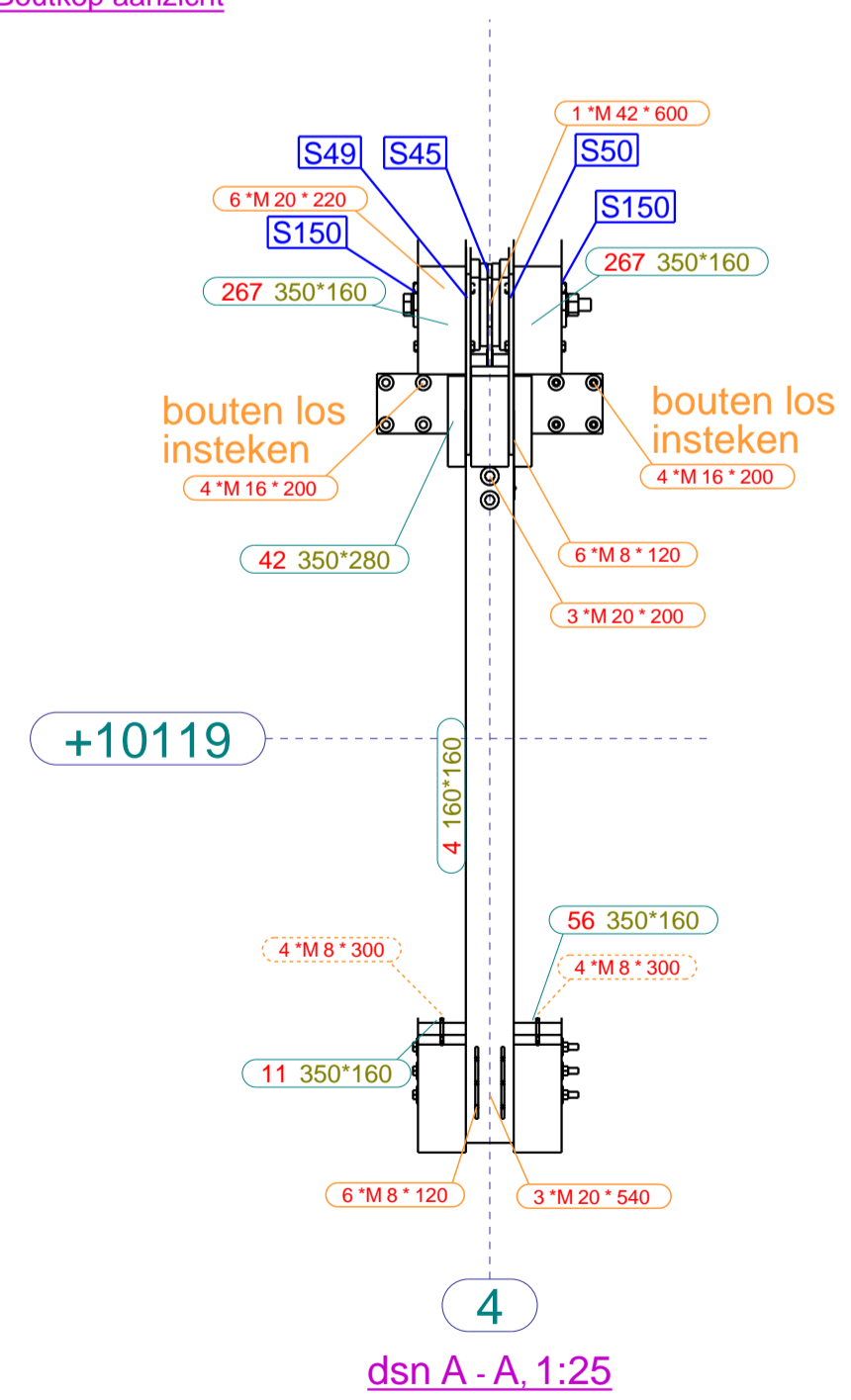
dsn B - B. 1:25

**Frame CODE :
A-2**

<p>Markthal Apeldoorn MONTAGE A-2 HOOFDSPANT</p>	<p>Gepland: 28-08-2023 Schied: 28-08-2023</p>	<p>Maatstab: 1:100 Teken: 22-461-2200776 Formaat: A1</p>
<p>Tekening: 22-461-2200776 Formaat: A1</p>	<p>HEKO SPANTEN BV</p>	<p>HEKO SPANTEN BV</p>



Prefab Aanzicht as 4 Boutkop aanzicht
1:25



Merkl	Profiel	Aantal	Gewicht (kg)
4	160*160	1	36.1
5	300*160	1	76.1
9	300*160	1	97.9
11	350*160	1	532.7
32	300*160	1	99.4
42	350*280	1	197.7
56	350*160	1	532.7
60	300*160	6	8.6
85	300*160	1	76.0
157	160*160	1	37.5
189	300*160	1	75.0
243	160*160	1	40.2
244	160*160	1	40.4
245	160*160	1	38.0
267	350*160	2	591.7
S3	STRIP15*300	1	56.2
S5	STRIP15*300	1	94.8
S6	STRIP15*230	2	41.5
S26	STRIP15*230	1	97.8
S43	STRIP15*230	1	100.4
S44	STRIP15*250	1	54.5
S45	STRIP15*250	1	46.9
S47	PL15*918	1	75.3
S48	PL15*919.5	1	75.4
S49	PL15*822.1	1	81.3
S50	PL15*822.1	1	81.3
S62	PL10*362.2	1	13.8
S129	PL15*811.2	1	192.4
S130	PL15*983.7	1	107.2
S143	STRIP15*230	2	42.7
S150	STRIP15*150	10	2.0
S152	STRIP15*300	2	49.7
Totaal	50 merk(en)		3693.1

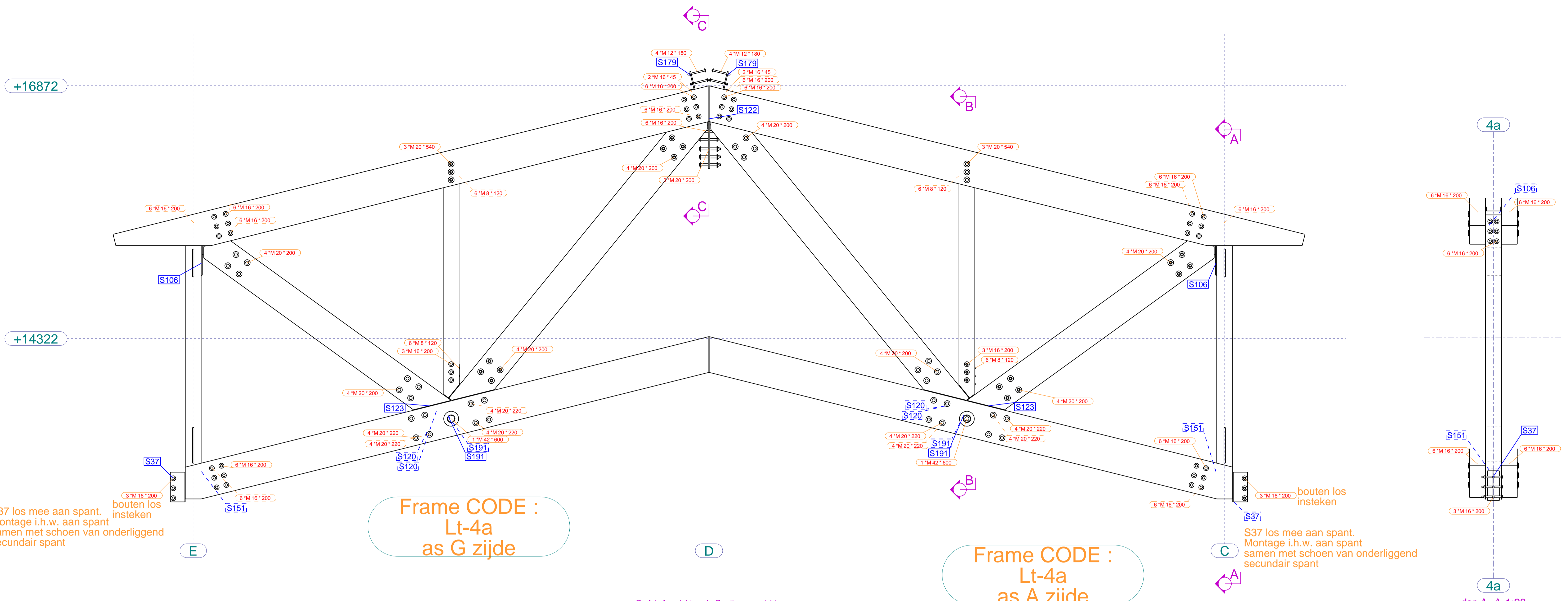
Diameter	Kwaliteit	Lengte	Commentaar	Aantal
8	8.8	120	ASSY COMBI	54
8	8.8	300	ASSY COMBI	16
16	8.8	200		18
16	8.8	220		6
20	8.8	200		112
20	8.8	220		252
20	8.8	320		32
20	8.8	540	draadeind	15
20	8.8	540	draadeind	12
42	8.8	600	draadeind	5

voldraadschroef
voldraadschroef

LET OP:
Alle boutkoppen aan deze zijde spant monteren!!

Frame CODE :
G-4

Markthal Apeldoorn MONTAGE G-4 HOOFDSPANT Draisma Bouw Apeldoorn	Tekening: G [76] Formaat: A1 Project: MONTAGE	Tekniker: G. [76] Formaat: A1 Project: MONTAGE	HEKO SPANTEN BV Heiko Spanten Heiko Spanten BV Heiko Spanten BV
--	---	--	--



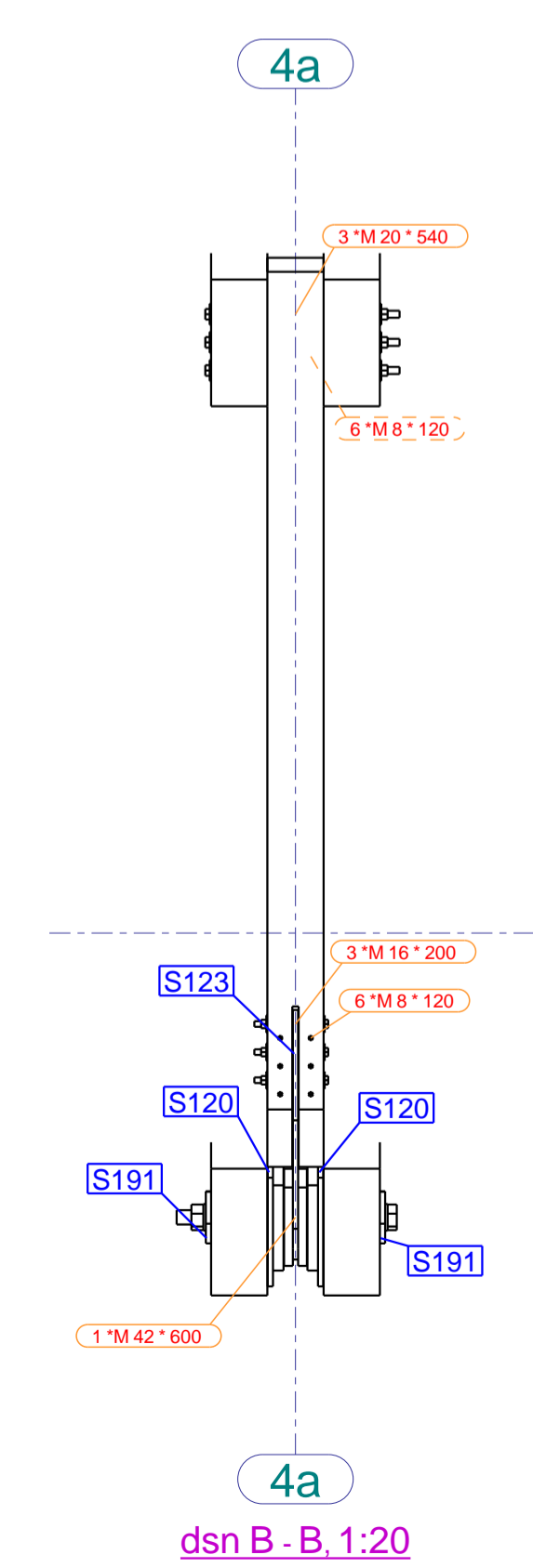
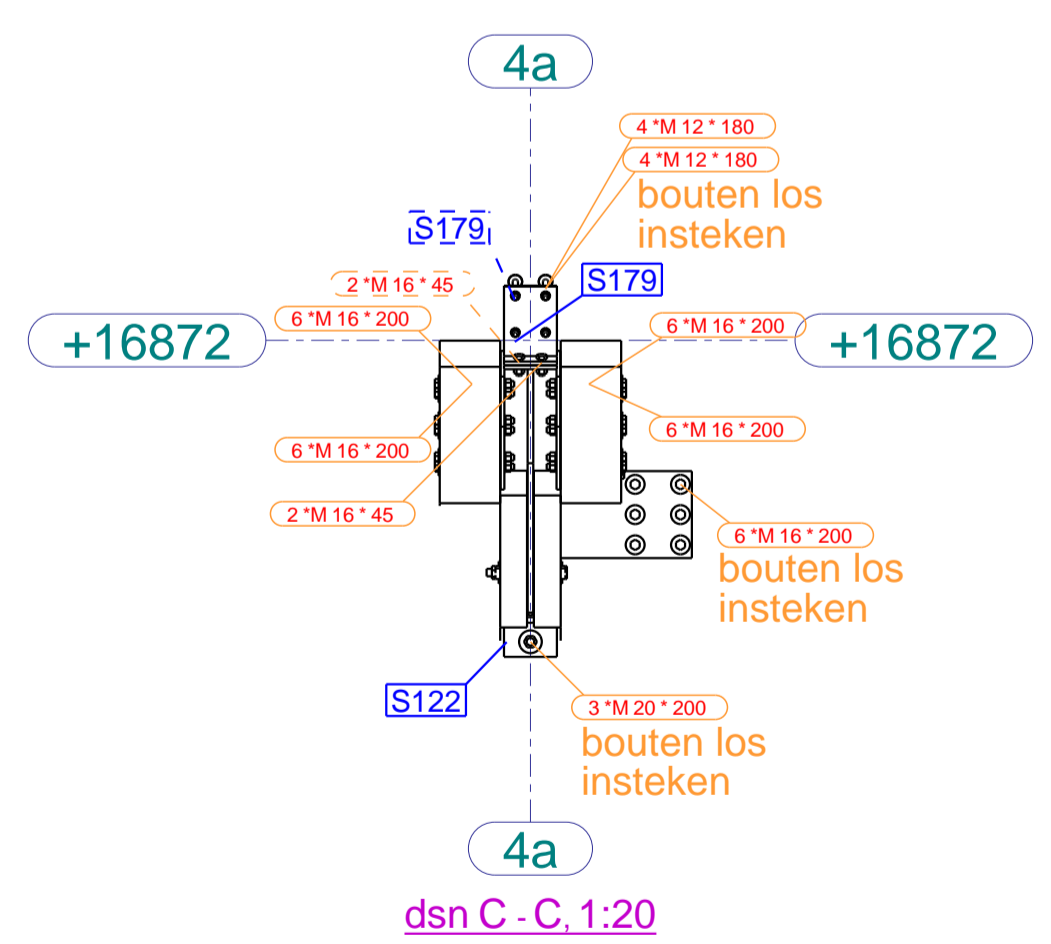
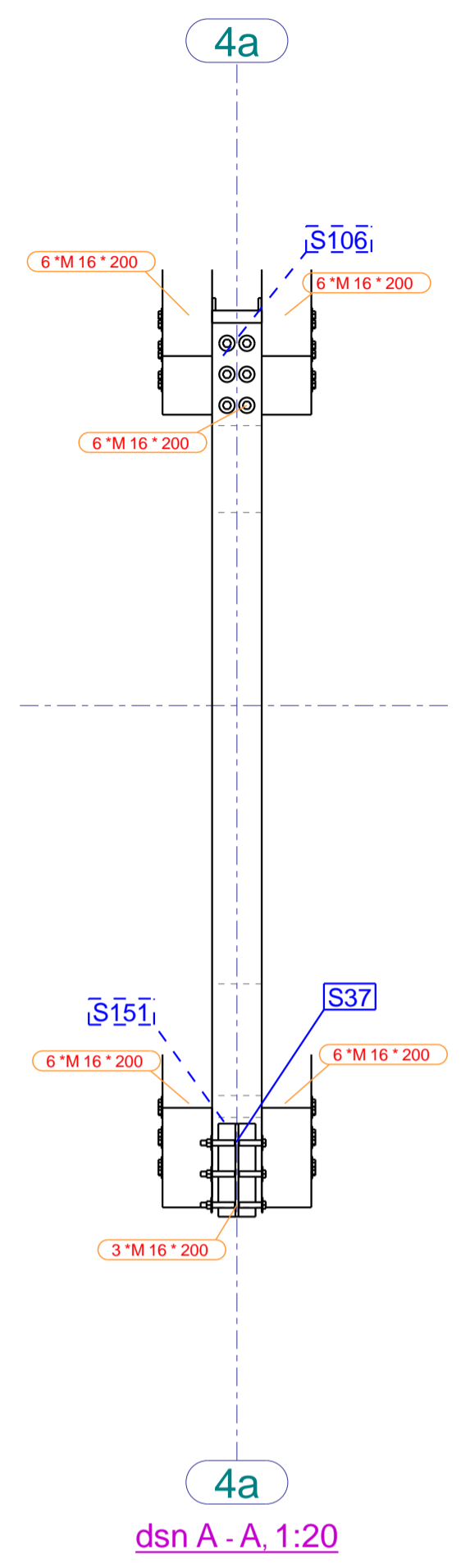
S37 los mee aan spant.
Montage i.h.w. aan spant
samen met schoen van onderliggend
secundair spant

Frame CODE :
Lt-4a
as G zijde

Frame CODE :
Lt-4a
as A zijde

S37 los mee aan spant.
Montage i.h.w. aan spant
samen met schoen van onderliggend
secundair spant

Prefab Aanzicht as 4a Boutkop aanzicht
1:20



MERKENLIJST TEKENING

Merk	Profiel	Aantal	Gewicht (kg)
41	300*160	2	76,0
66	300*160	2	98,8
82	350*160	4	196,1
175	160*160	2	42,8
177	350*160	1	182,5
178	350*160	1	182,4
179	350*160	1	182,4
180	350*160	1	182,4
261	160*160	1	37,0
262	160*160	1	37,0
S37	STRIP10*140	2	6,1
S106	STRIP10*150	2	37,5
S120	STRIP15*300	4	44,4
S122	STRIP15*140	1	89,0
S123	PL15*765,5	2	65,9
S151	STRIP10*140	2	16,4
S179	STRIP10*140	2	2,8
S191	STRIP15*150	4	2,0
Totaal	35 merken		1481,7

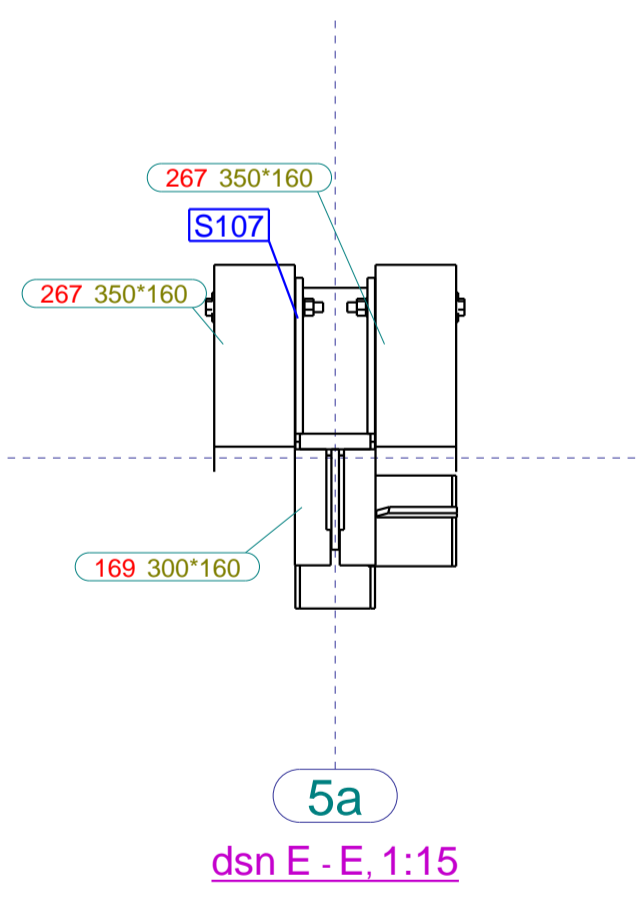
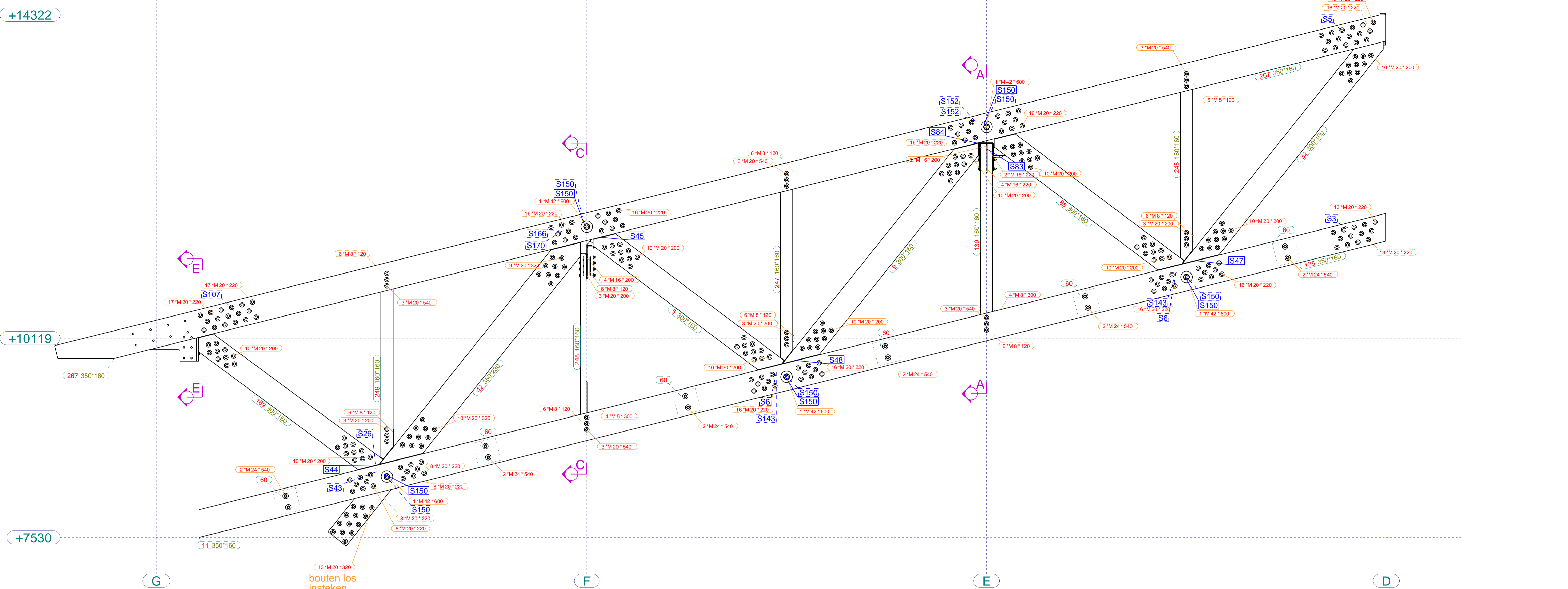
MERKBOUTLIJST

Diameter	Kwaliteit	Lengte	Commentaar	Aantal
8	8.8	120	ASSY COMBI	24
6	6.1	12		8
12	8.8	180		8
16	8.8	45		4
16	8.8	200		102
20	8.8	200		35
20	8.8	220		32
20	8.8	540	draaieind	6
42	8.8	600	draaieind	2

voldraadschroef

LET OP:
Alle boutkoppen aan deze
zijde spant monteren!!

Tekna Structures model '223012 HEKO Marktplaats Apeldoorn 2022' afgedrukt op 29.08.2022
 Tekna Structures model '223012 HEKO Marktplaats Apeldoorn 2022' afgedrukt op 29.08.2022
 Markthal Apeldoorn
 Datum: 28.08.2022
 Schaal: 20x aanzicht
 Tekening: MONTAGE 4a LANTAARNSPANT
 Opdrachtgever: Draisma Bouw
 Apeldoorn
 Gemaakt: 28.08.2022
 Tekening: G. [77]
 Formaat: A1
 Project: 22-461-2200776
 MONTAGE



MERKENLIJST TEKENING

Merik	Profiel	Aantal	Gewicht (kg)
5	300*160	1	76.1
9	300*160	1	97.9
11	350*160	1	532.7
32	300*160	1	99.4
42	350*280	1	197.7
60	300*160	6	8.6
85	300*160	1	76.0
135	350*160	1	533.4
139	160*160	1	38.3
169	300*160	1	75.0
245	160*160	1	38.0
247	160*160	1	38.0
248	160*160	1	36.9
249	160*160	1	37.5
267	350*160	2	591.7
S3	STRIP15*300	1	56.2
S5	STRIP15*300	1	94.8
S6	STRIP15*230	2	41.5
S26	STRIP15*230	1	97.8
S43	STRIP15*230	1	100.4
S44	STRIP15*250	1	54.5
S45	STRIP15*250	1	46.9
S47	PL15*918	1	75.3
S48	PL15*919.5	1	75.4
S83	PL10*362.2	1	8.5
S84	PL15*941.7	1	95.7
S107	PL15*617.2	1	192.4
S143	STRIP15*230	2	42.7
S150	STRIP15*150	10	2.0
S152	STRIP15*300	2	49.7
S166	PL15*822.1	1	81.2
S170	PL15*822.1	1	76.5
S45	PL15*822.1	1	76.5
Totaal	50 merken		3668.6

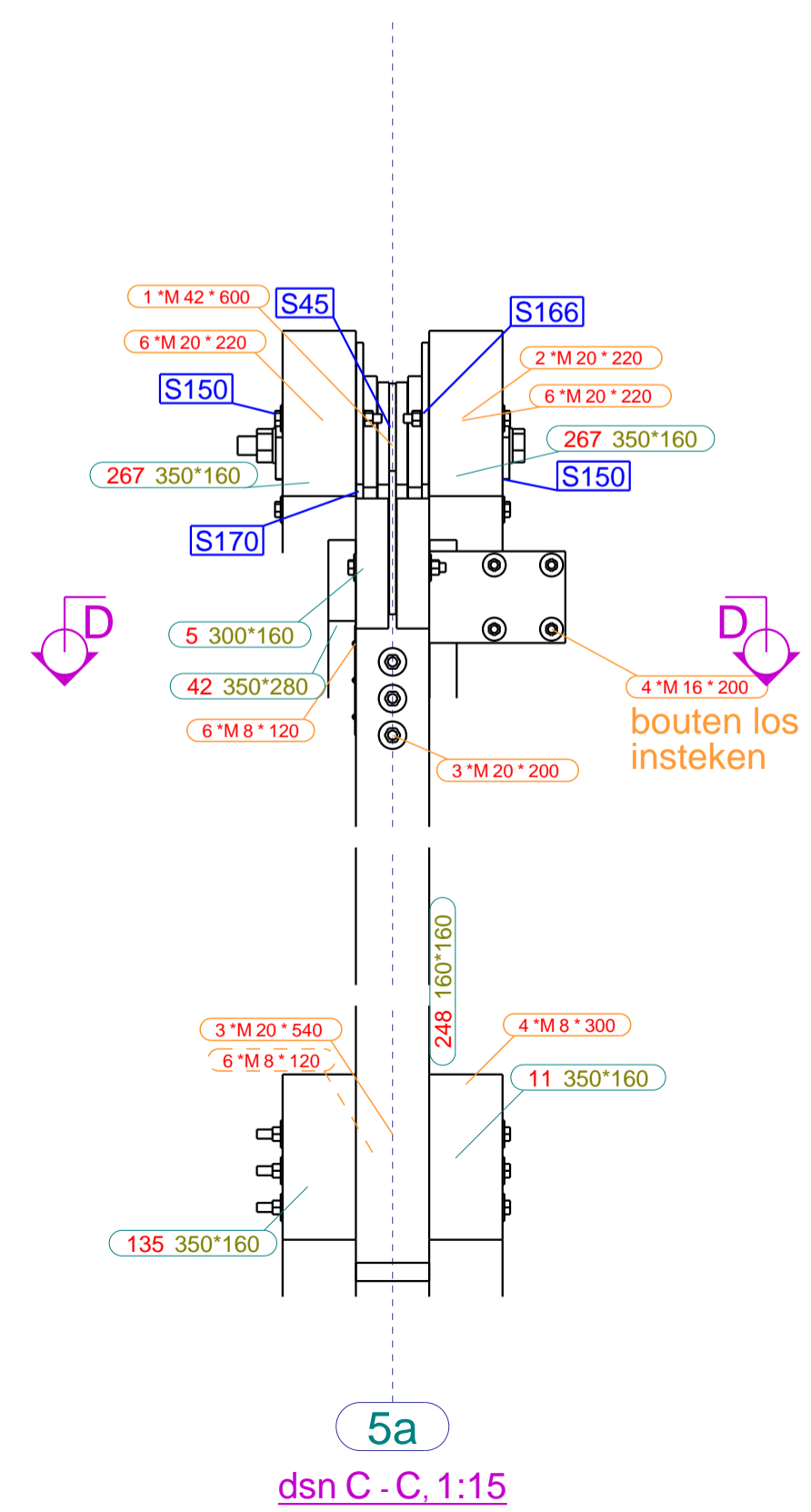
MERKBOUTLIJST

Diameter	Kwaliteit	Lengte	Commentaar	Aantal
8	8.8	120	ASSY COMBI	54
8	8.8	300	ASSY COMBI	8
16	8.8	200		6
16	8.8	220		6
20	8.8	200		112
20	8.8	220		252
20	8.8	320		32
24	8.8	540	draaieind	15
24	8.8	540	draaieind	12
24	8.8	600	draaieind	5

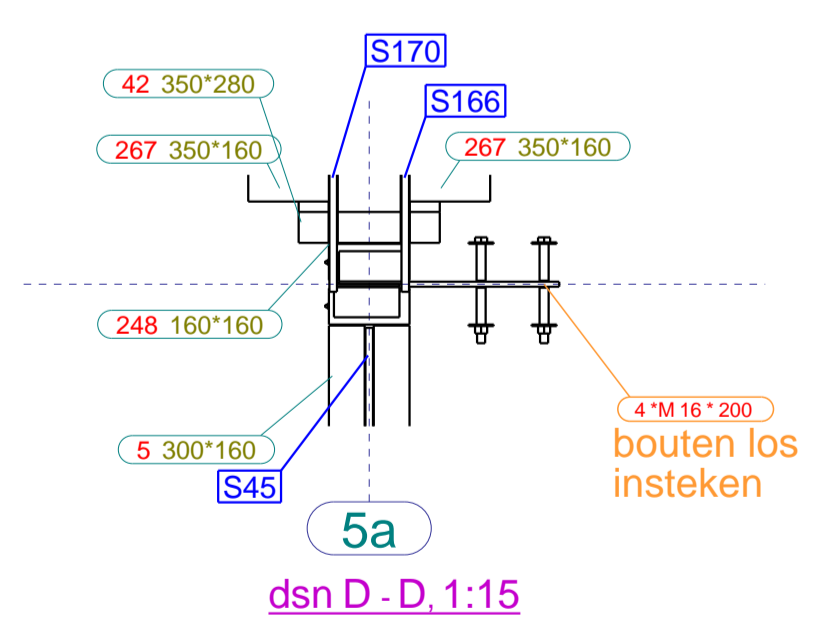
LET OP:
Alle boutkoppen aan deze zijde spant monteren!

bouten los insteken

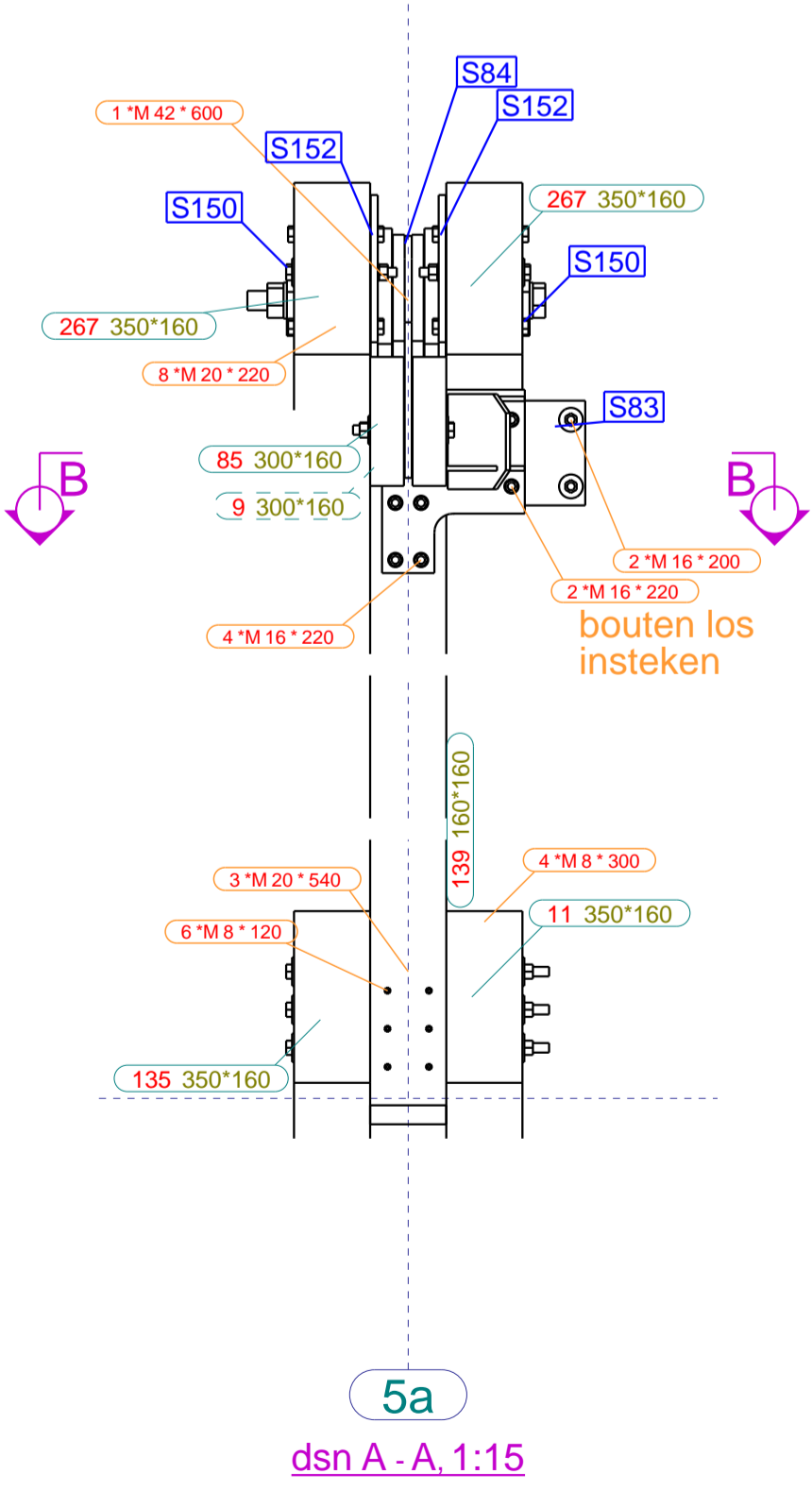
Prefab Aanzicht as 5a Boutkop aanzicht 1:25



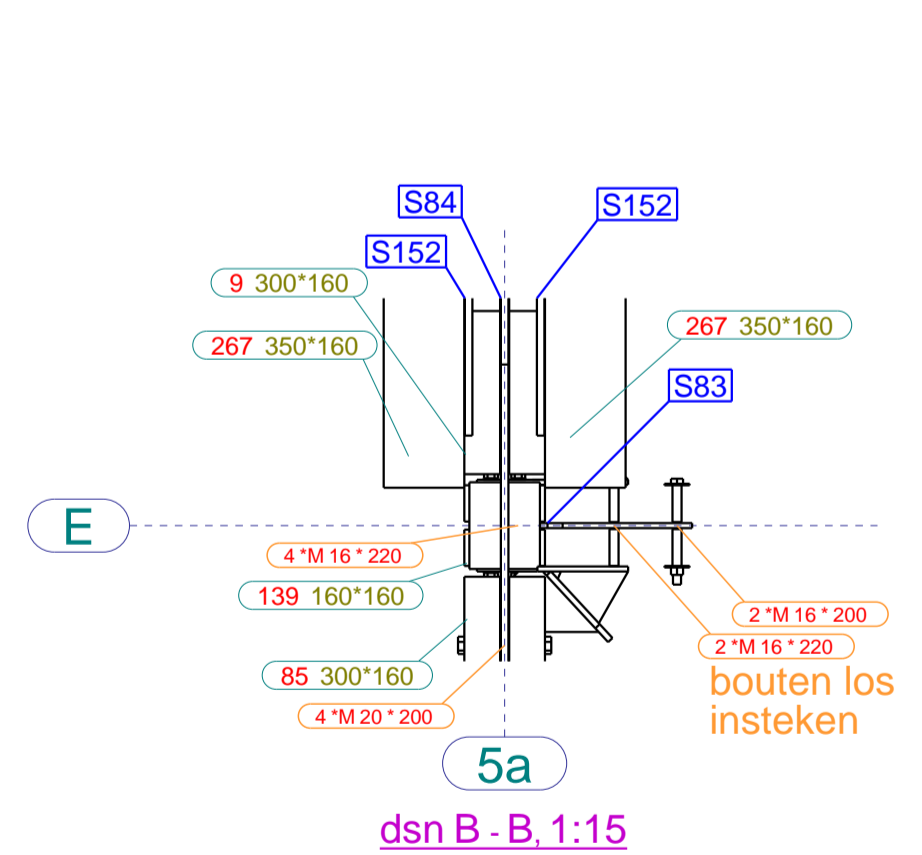
dsn C-C, 1:15



dsn D-D, 1:15



dsn A-A, 1:15



dsn B-B, 1:15

Frame CODE : G-5