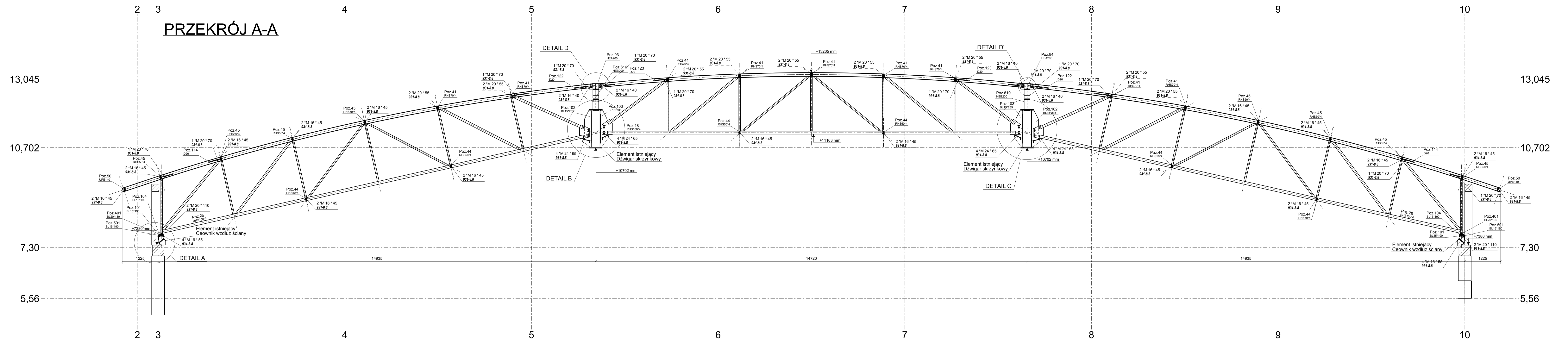
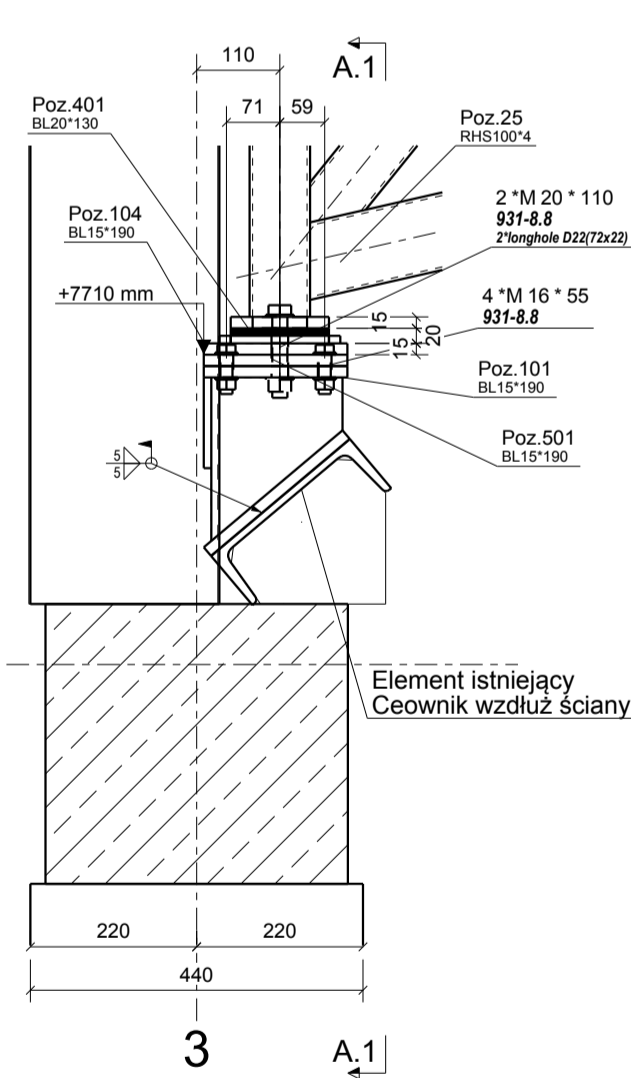


# PRZEKRÓJ A-A

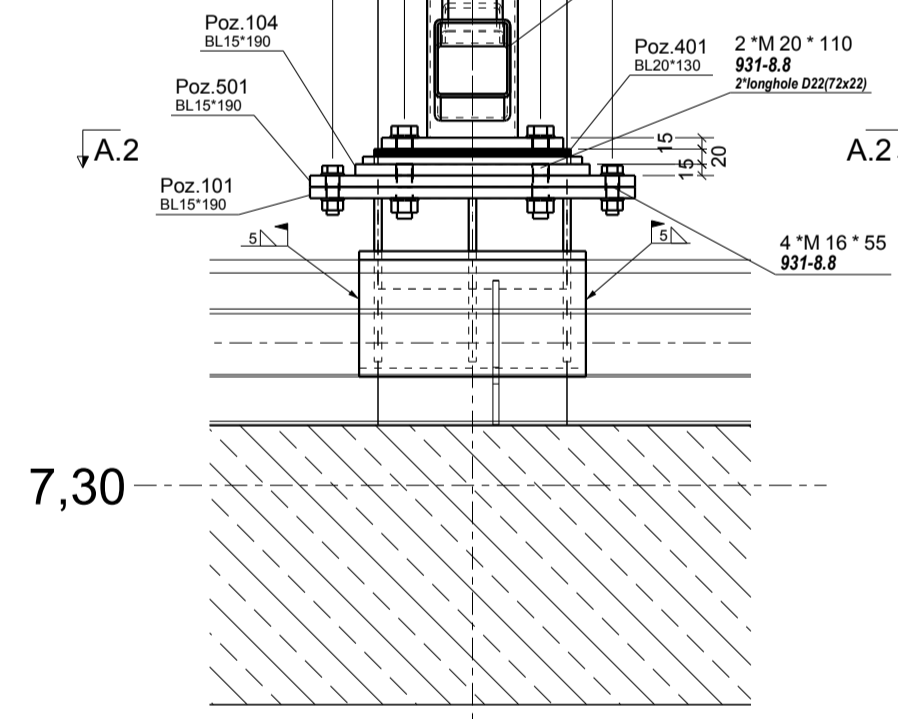


Przekrój A-A  
1:50

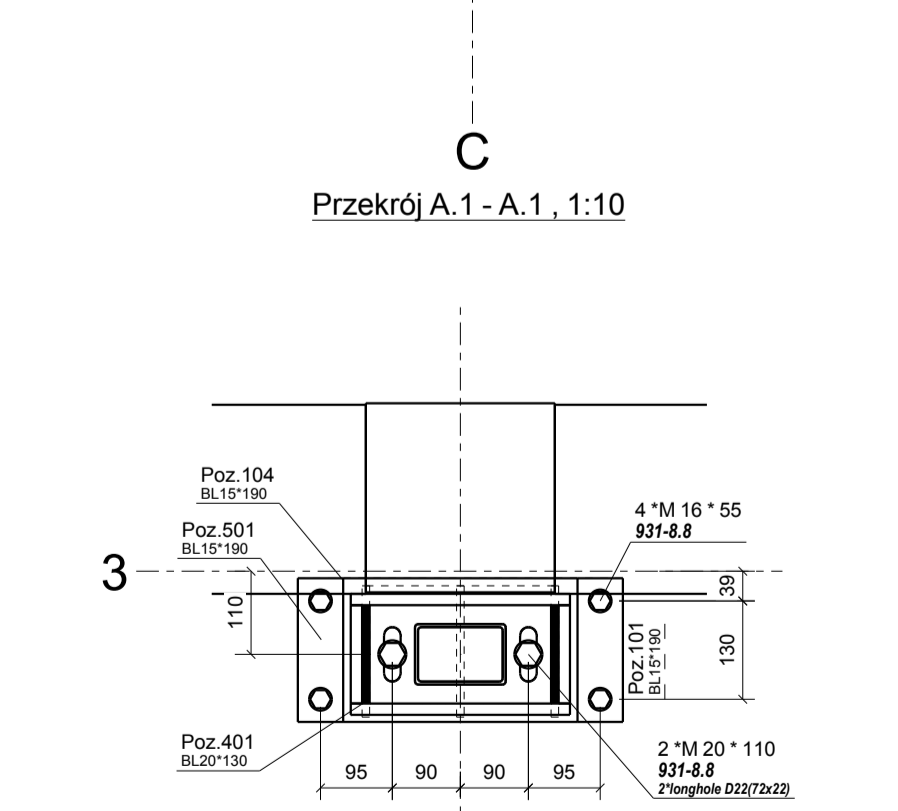
UWAGA!  
Poz. 401 - elastomer ślizgowy  
Poz. 501 - blacha do regulacji poziomu, grubość i fazowanie  
dobrac na budowie po pomiarach geodezyjnych



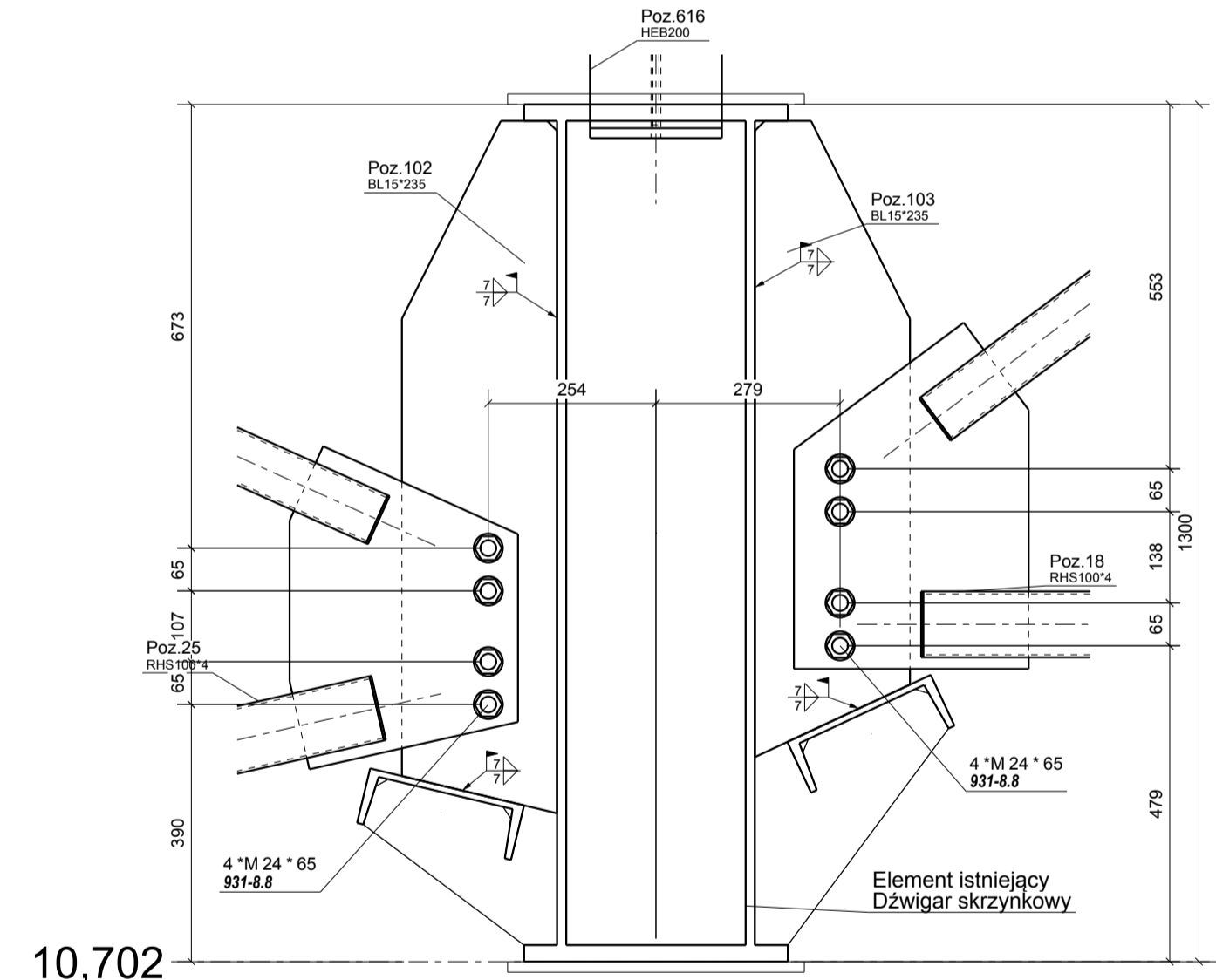
Detail A, 1:10



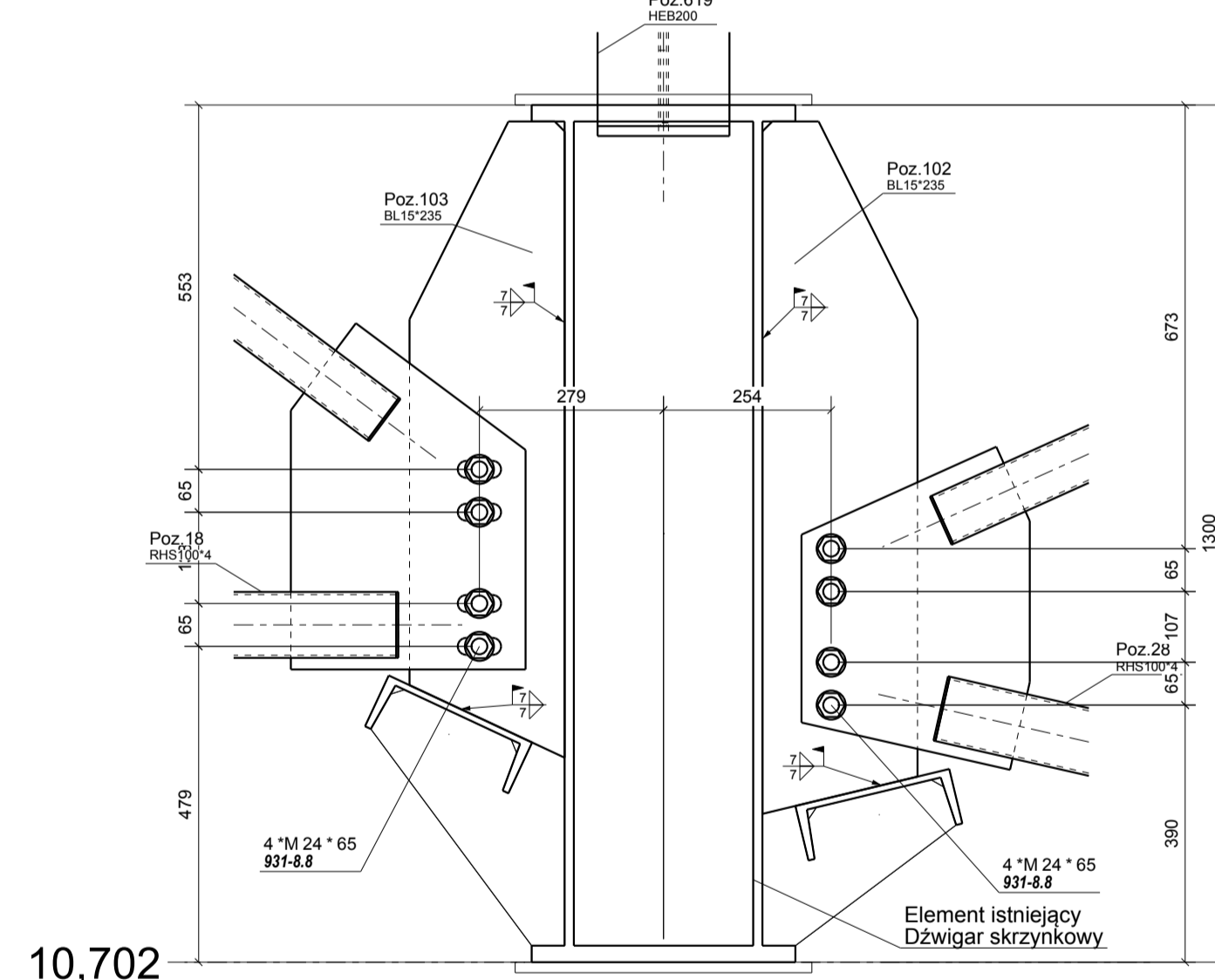
Przekrój A.1 - A.1, 1:10



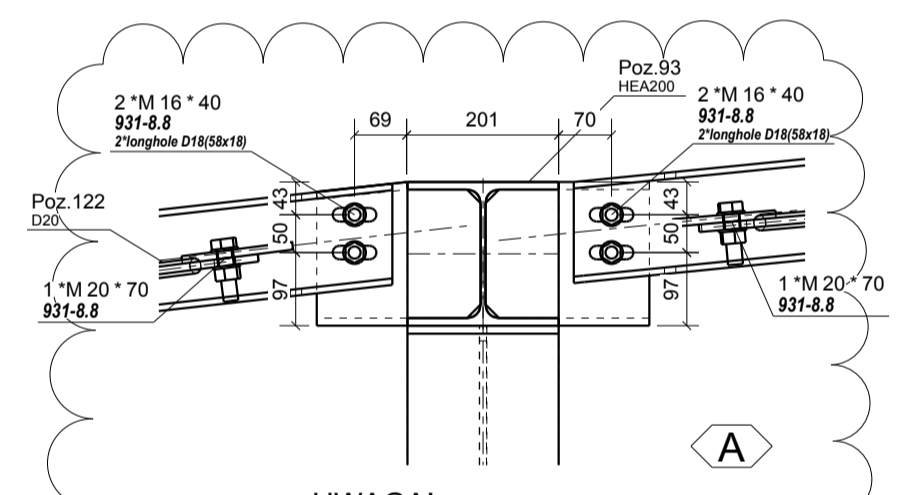
Przekrój A.2 - A.2, 1:10



Detail B, 1:10



Detail C, 1:10



UWAGA!  
Detail D' analogicznie  
Detail D, 1:10