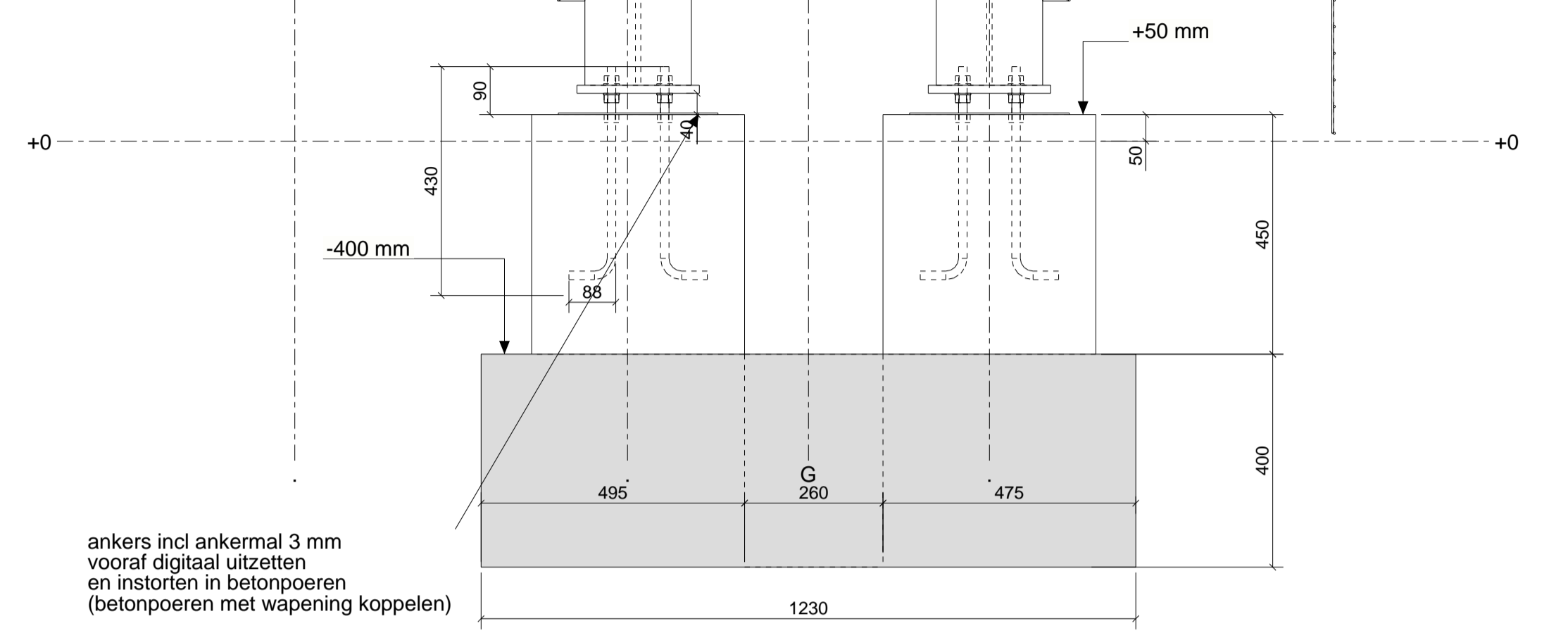
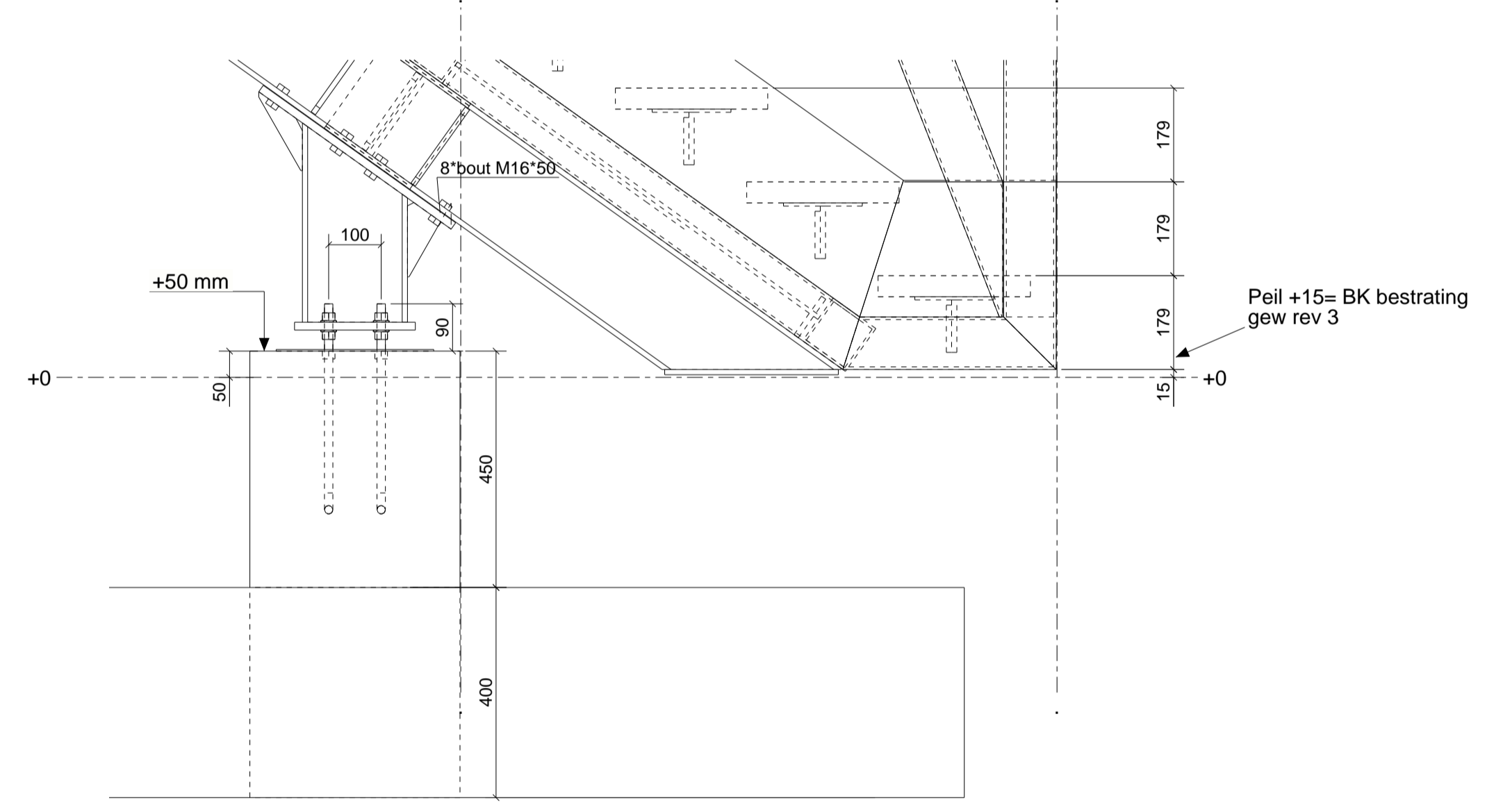


Fase	deelproject	Conservering	Onderdelen
1	Fase 1	Draagconstructie HEA	Corten
2	Fase 2	Wand constructie kokers	Corten
3	Fase 3	Gaas mat Ø 3 afm 2 x 1	Corten
4	Fase 4	Vloer constructie kokers	Corten
5	Fase 5	Leuning dragers	Corten
7	Fase 7	Roosters	Corten
8	Fase 8	Hoeklijntjes tbv gaas	Corten
9	Fase 9	stalen treden dragers	Corten
11	Fase 11	Hout	treden
13	Fase 13	dummy	bestaande zijde
15	Fase 15	Leuning	Hout

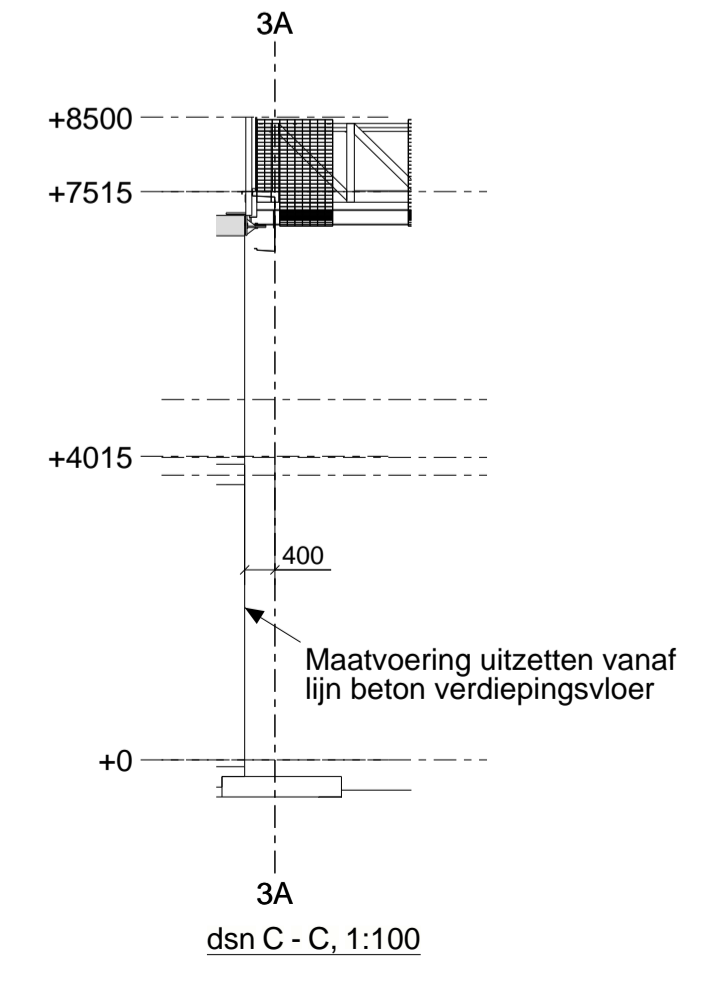


ankers incl ankermaal 3 mm vooraf digitaal uitzetten en instorten in betonpoeren (betonpoeren met wapening koppelen)

Ondersabelen door opdrachtgever met krimprijke mortel
dsn A - A, 1:10



dsn B - B, 1:10



dsn C - C, 1:100

algemeen RVS bouten en ankers toepassen
RVS KLASSE 70

Rev. no.	Revisie merk	Revisie omschrijving	Revisie datum	Tek.
4	4	Anker plan Definitief	27.10.2023	JB
3	3	gew conform opmerkingen 12-10-2023	16.10.2023	JB
2	2	gew conform detailberek. 28-09-2023	02.10.2023	JB
1	1	gew tbv detailberekeningen	08.09.2023	JB

Werk: Trap Lloyd	Getekend: J Bijman
Onderwerp: PEIL 0	Datum: 31-08-2023
Opdrachtgever: Schadenberg Stedengroen	Schaal: zie aanzicht
Adres: Loods Celebus 101 Rotterdam	Gecontroleerd:

Materiaalsoorten en kwaliteiten: Platen en profielen S355 corten volgens NEN-EN 10025-2, buis en kokerprofielen: volgens NEN-EN 10210-1 (warmvervaardigd) S355 corten volgens NEN-EN 10219-1 (koudvervaardigd)
Lassen a=4, tenzij anders vermeld, volgens NEN-EN-ISO 2553:2014. Boutkwaliteit 8.8, tenzij anders vermeld

	10409 Tekening: [2] Status: DEFINITIEF	Project: 10409 Formaat: A1
--	---	---

Productie conform EN 1090

Executieklasse: 0

27.10.2023 JB
16.10.2023 JB
02.10.2023 JB
08.09.2023 JB

Rev. no. Revisie merk Revisie omschrijving Revisie datum Tek.

Werk: Trap Lloyd

Onderwerp: PEIL 0

Opdrachtgever: Schadenberg Stedengroen

Adres: Loods Celebus 101 Rotterdam

Getekend: J Bijman

Datum: 31-08-2023

Schaal: zie aanzicht

Gecontroleerd:

Materiaalsoorten en kwaliteiten: Platen en profielen S355 corten volgens NEN-EN 10025-2, buis en kokerprofielen: volgens NEN-EN 10210-1 (warmvervaardigd) S355 corten volgens NEN-EN 10219-1 (koudvervaardigd)

Lassen a=4, tenzij anders vermeld, volgens NEN-EN-ISO 2553:2014. Boutkwaliteit 8.8, tenzij anders vermeld

Project: 10409

Tekening: [2]

Status: DEFINITIEF

Formaat: A1

Project: 10409

Tekening: [2]

Status: DEFINITIEF

Formaat: A1