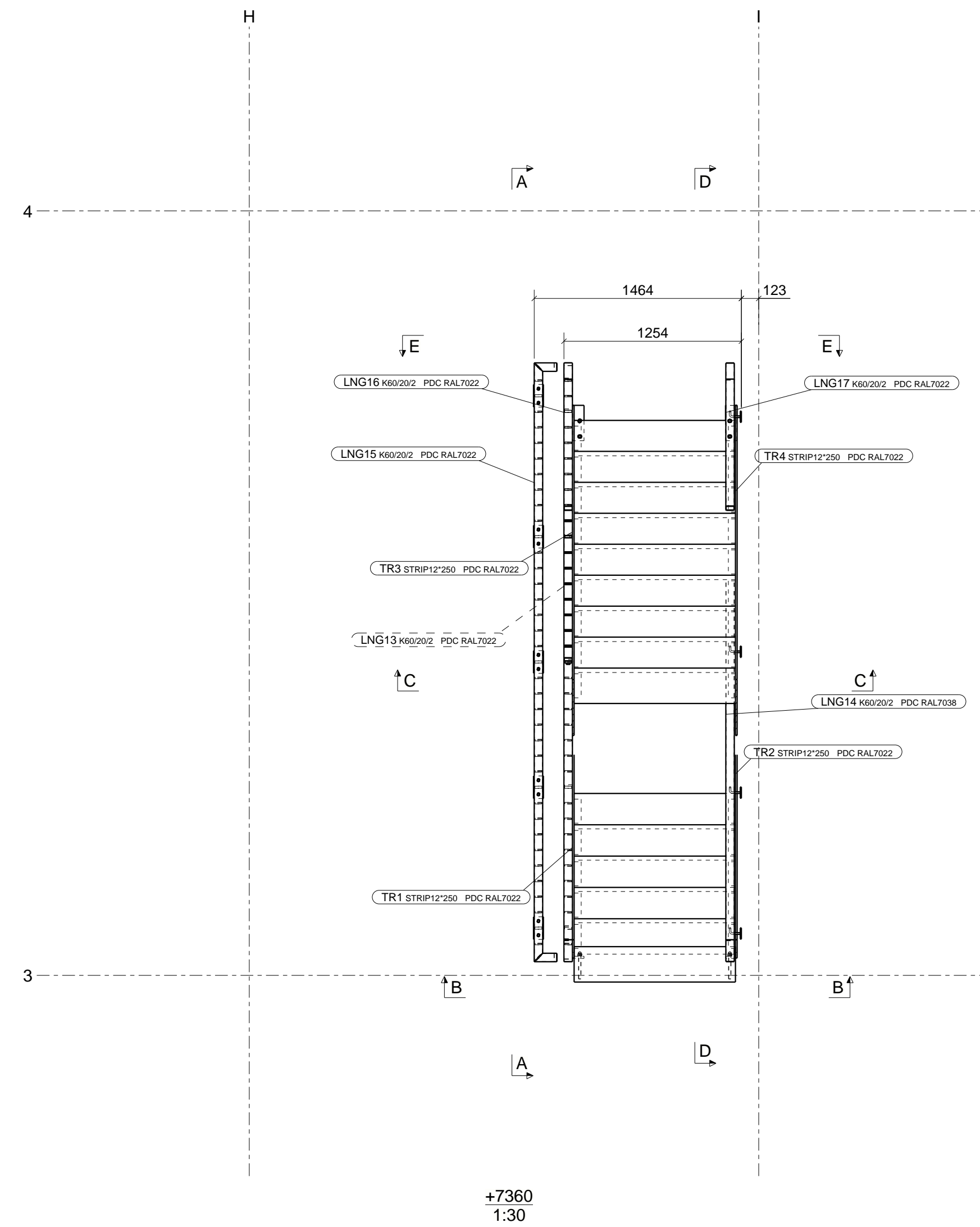
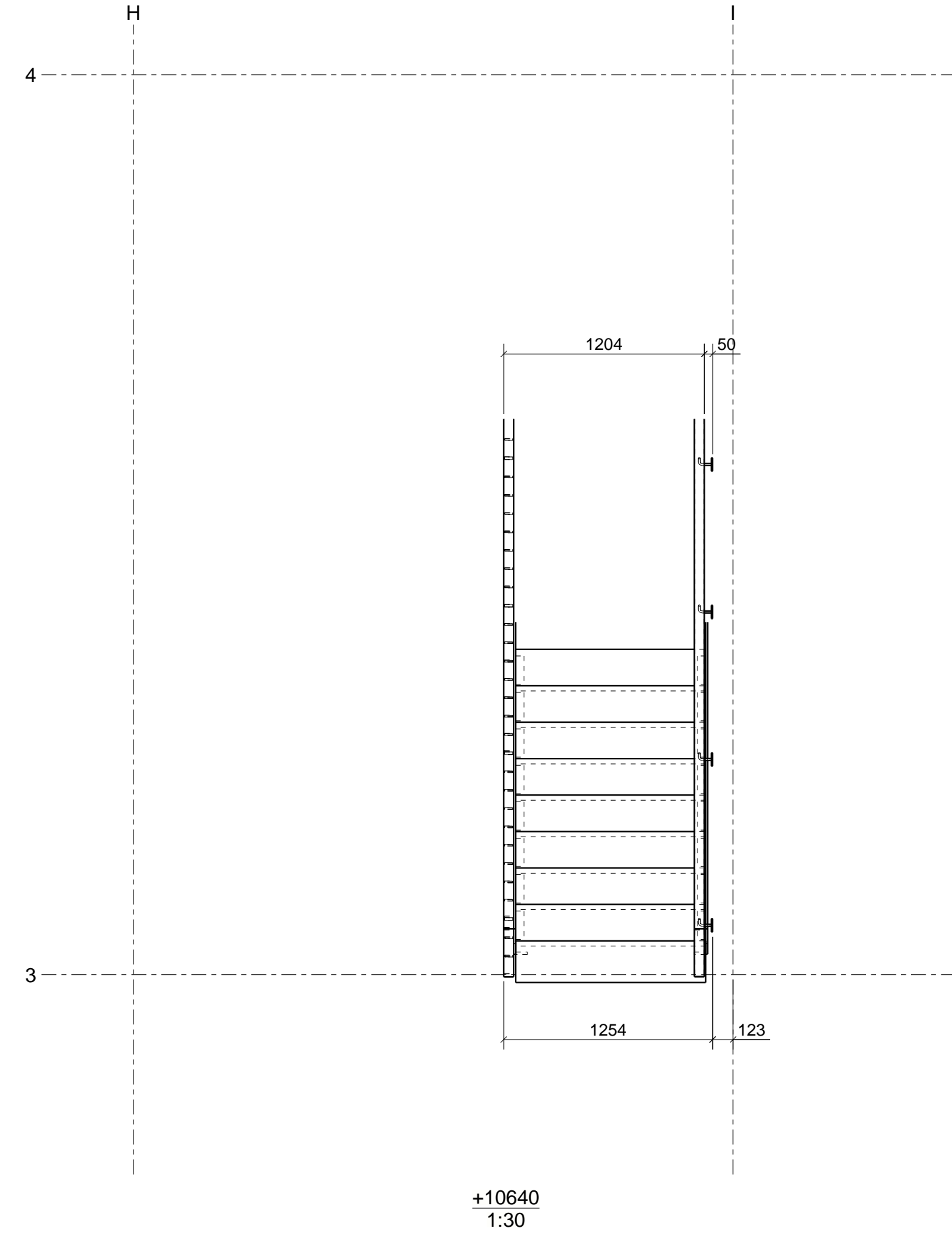


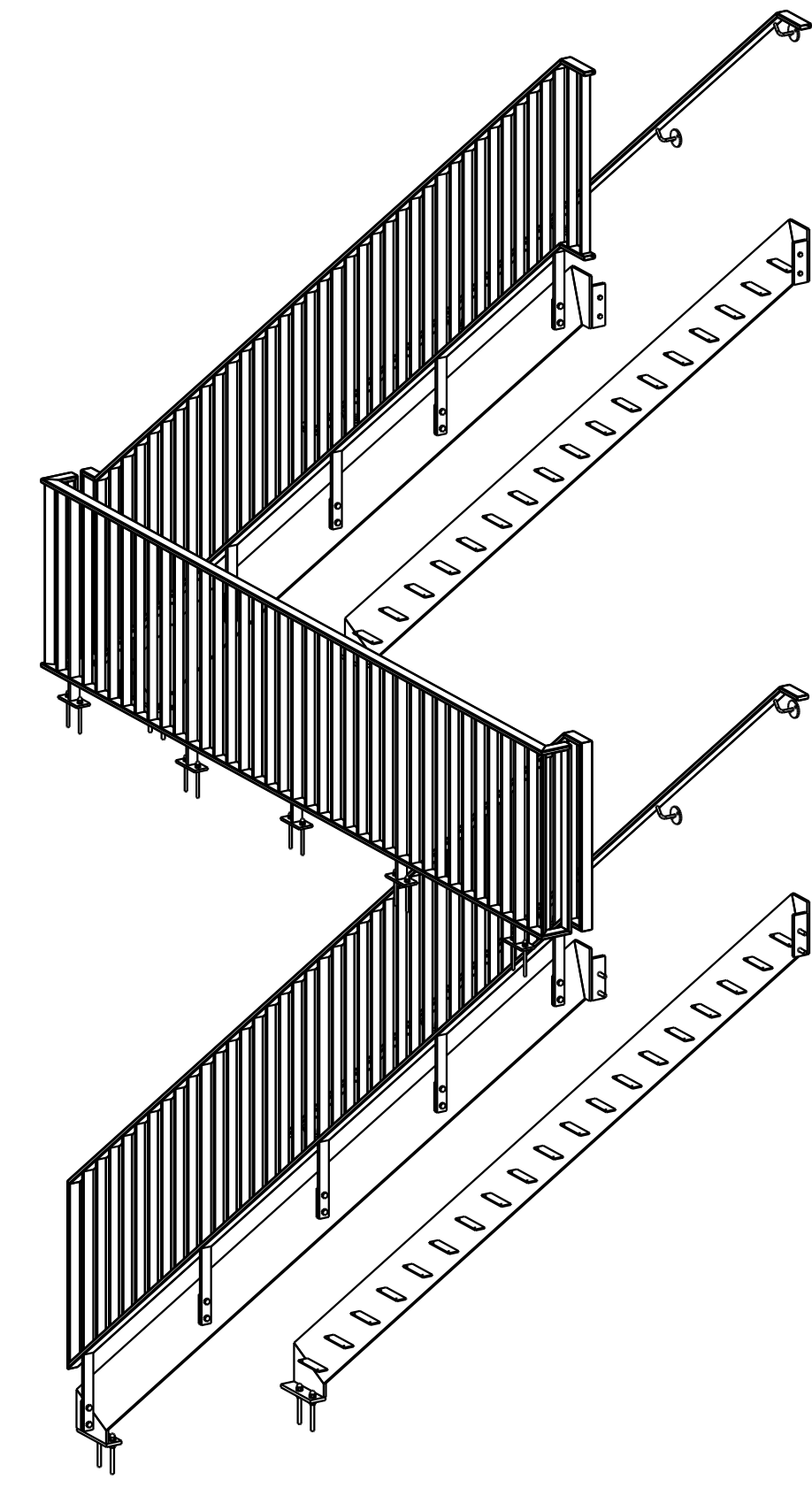
P+3810  
1:30



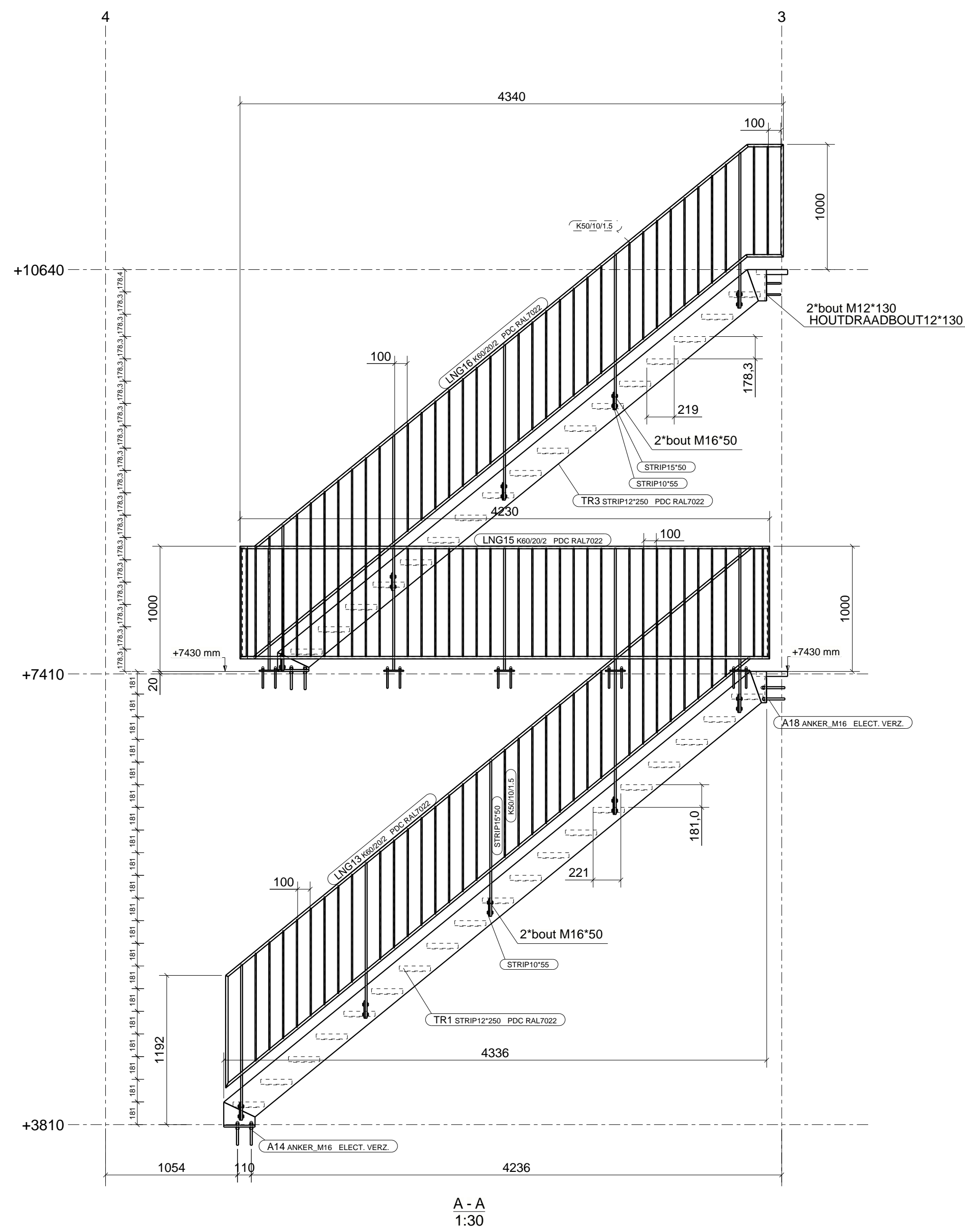
+7360  
1:30



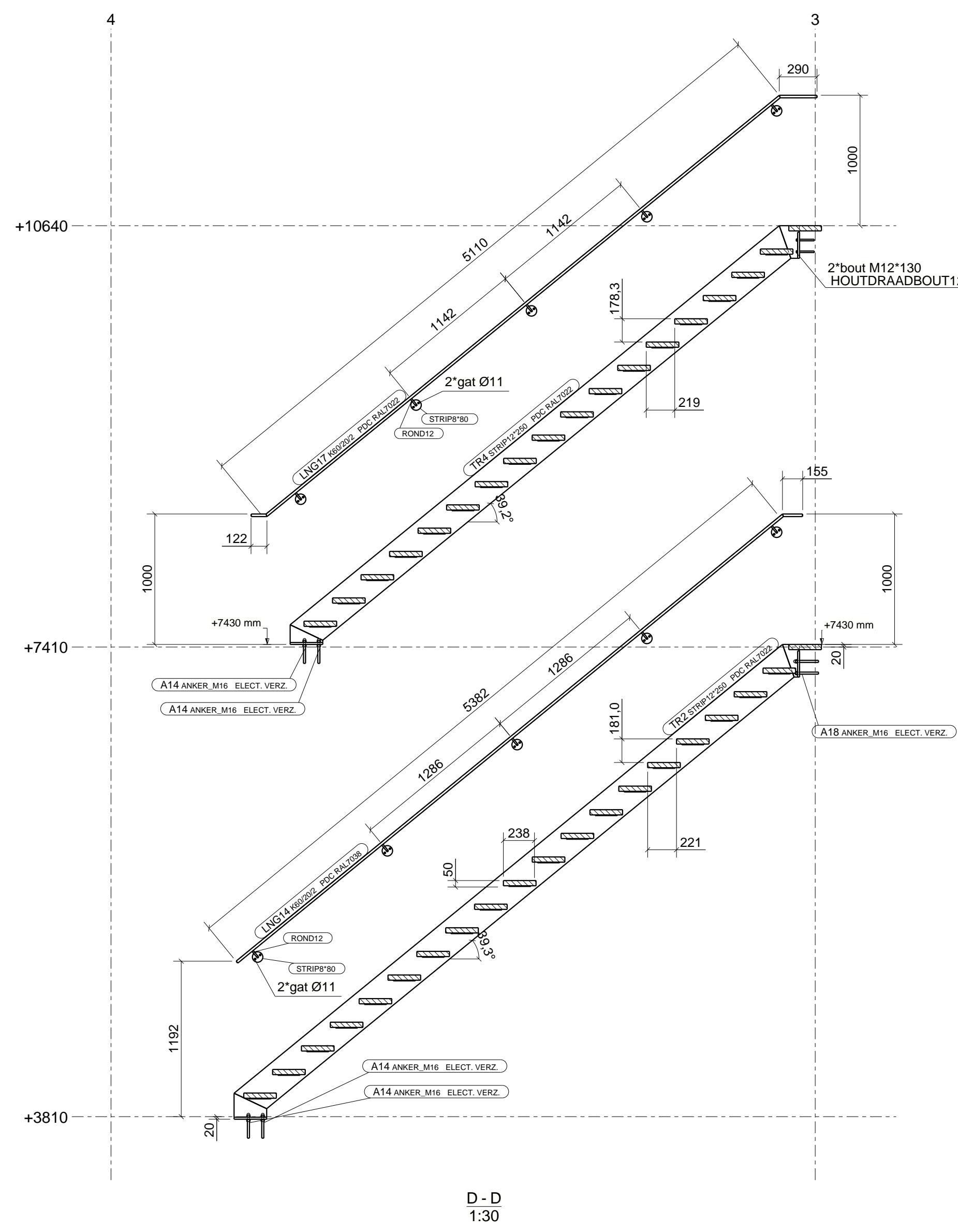
+10640  
1:30



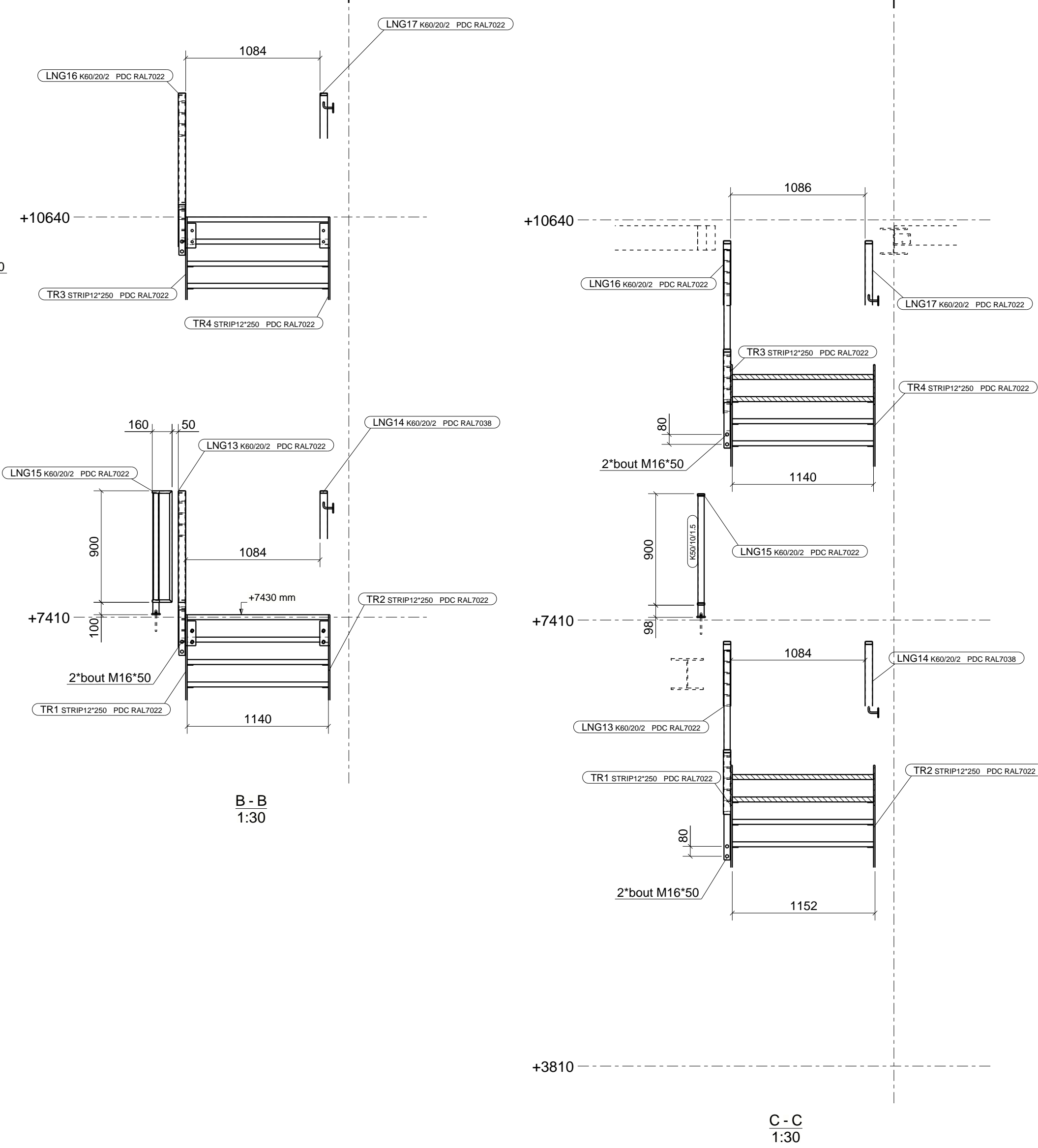
3D  
1:30



A - A  
1:30

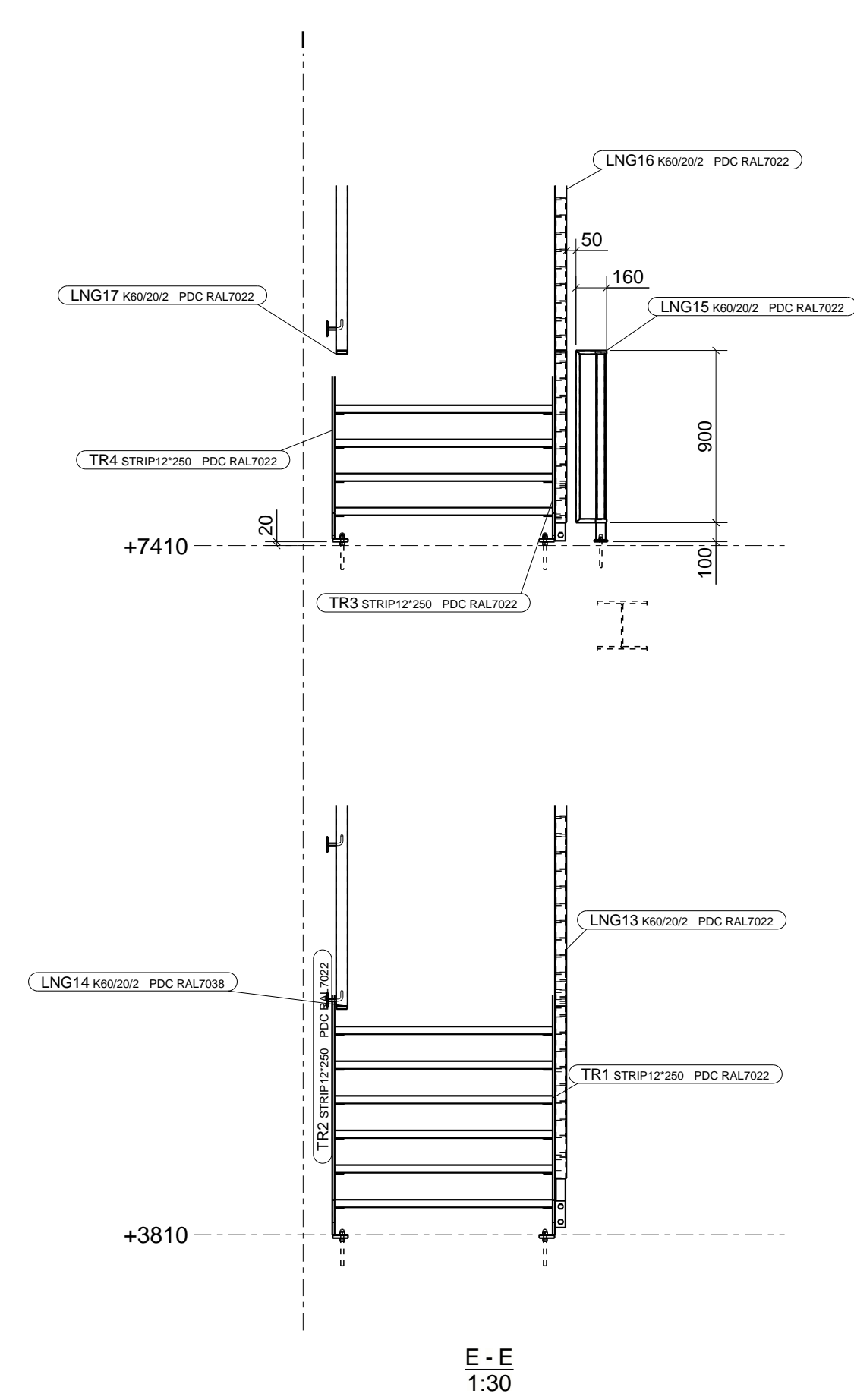


D - D  
1:30



B - B  
1:30

C - C  
1:30



E - E  
1:30

ONDERLEGGER TEKENING:  
2205E\_n-101 nieuw plattengrond eerste verdieping.dwg  
2205E\_n-102 nieuw plattengrond tweede verdieping.dwg  
2205E\_n-103 nieuw plattengrond derde verdieping.dwg

WAARBORG HET STABILITEIT EN TIJDELIJKE  
ONDERSTEUNING VAN DE STAALCONSTRUCTIE  
TIJDENS MONTAGE.  
ALLE MATEN I.H.W. CONTROLEREN

Conservering: POEDERCOAT RAL7022=PDC RAL7022

Fabricage en montage volgens  
NEN-EN 1096-2:2018  
Uitsluitingsklasse: EXC1  
Functionele tolerantie klasse: 1

2	B	DEFINITIEF - FASE 6	15.11.2023	SdS
1	A	PEILNIVEAU 2E VERD.VLOER Aangepast en PDC-RAL 7022	01.11.2023	SdS
		Werk		Tek.

Hekwerken en spiltrappen - Frederiklaan 1A-1C  
STEEKTRAPPEN STRAMIEN I - 3/4

Opdrachtgever:  
Bouwbedrijf van Gerven

CONTACTPERSOON: Erwin van Lieshout  
T: 0492 724 970 (rechtstreeks)

Bijenkorf 1 | 5731 ST | MIERLO  
Materiaalsoorten en kwaliteiten: Platen en profielen S235JR volgens NEN-EN 10025-2, buis en kokerprofielen: S275J0 volgens NEN-EN 10210-1 (warmvervaardigd) S275J0H volgens NEN-EN 10219-1 (koudevervaardigd)  
Lassen a-b-5, tenzij anders vermeld, volgens NEN-EN-ISO 2553:2014. Bouwkwaliteit 8.8, tenzij anders vermeld. Projectie:  Tek.

Project: 230532  
Tekening: 4  
Formaat: AO  
Status: DEFINITIEF  
Getekend: SdS  
Datum: 02.11.2023  
Schaal: 1:30  
Mobiel: 06 41 12 44 33  
DST Pr: P31001

smederij  
VERBRUGGEN BV  
Tel: 0492 665165 www.smederijverbruggen.nl Sinds 1861

Da Silva  
Tekenbureau  
www.dasivatekenbureau.nl  
info@dasivatekenbureau.nl