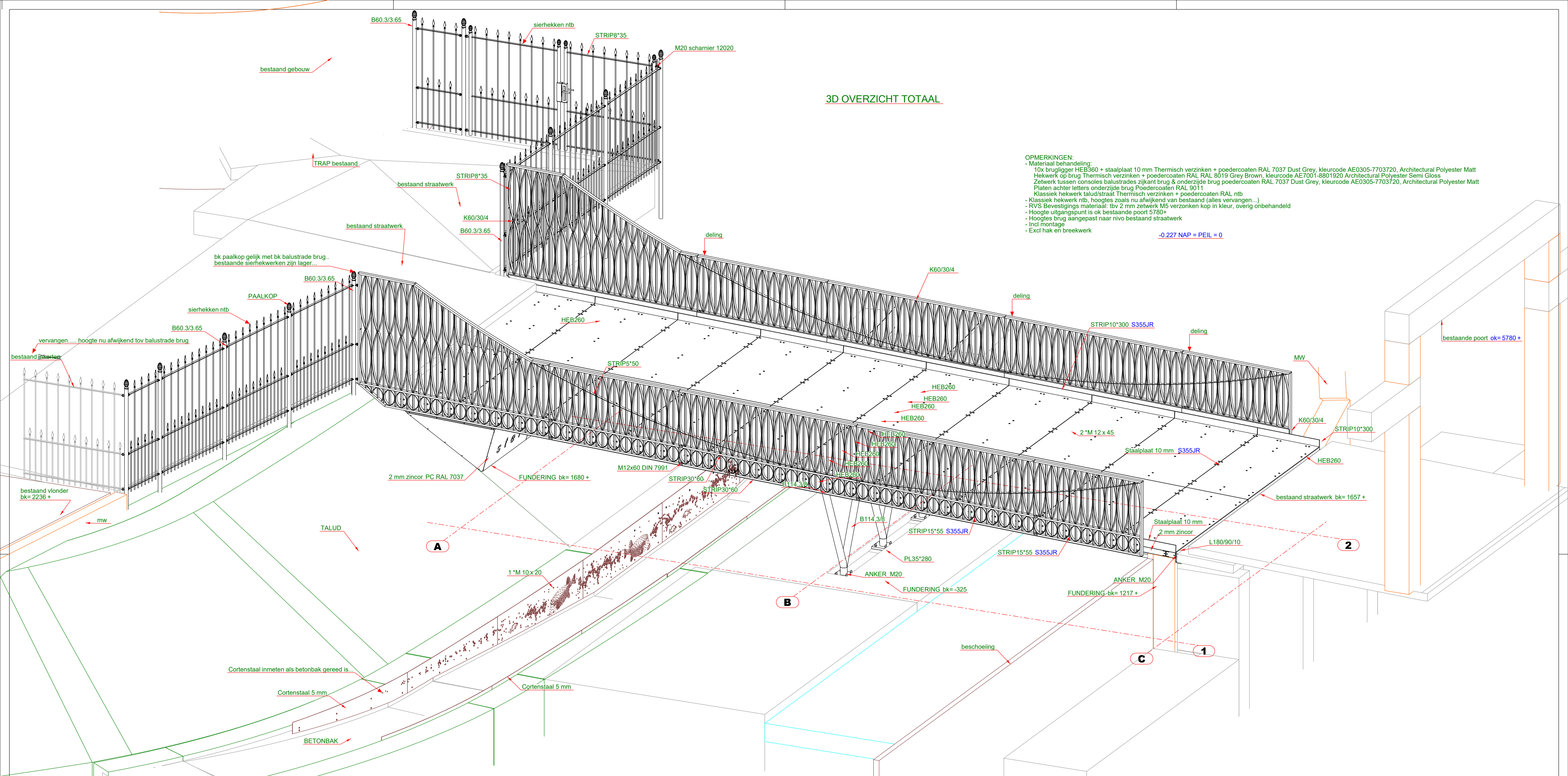


3D OVERZICHT TOTAAL

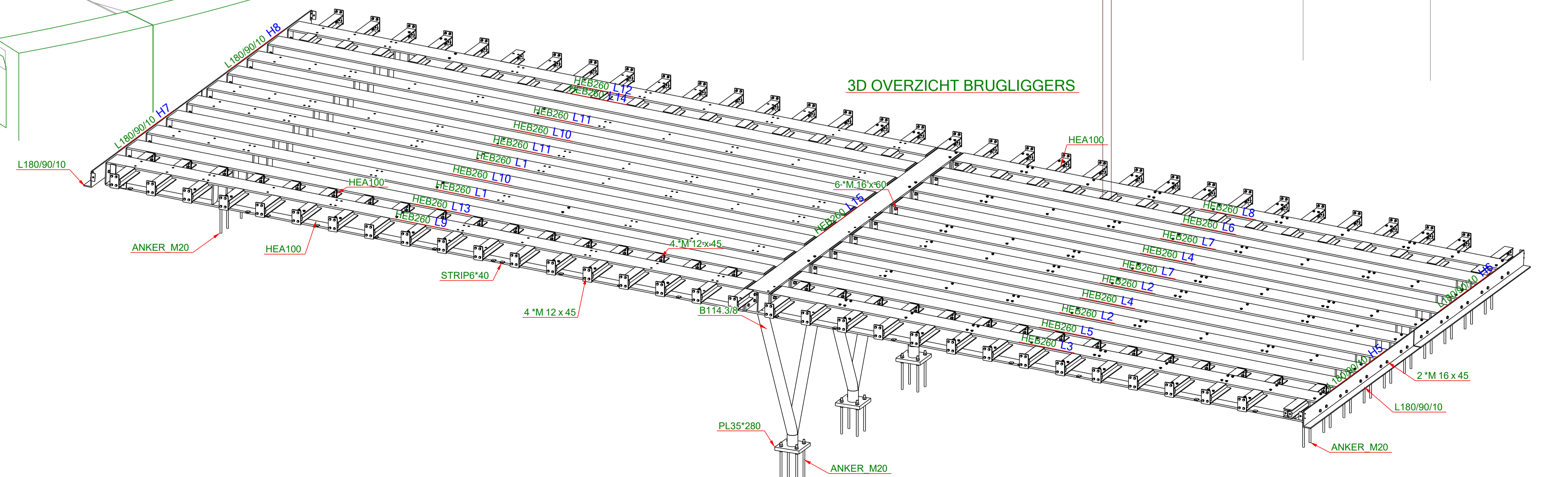
OPMERKINGEN:

- Materiaal behandeling:
10x brugligger HEB360 + staalplaat 10 mm Thermisch verzinken + poedercoaten RAL 7037 Dust Grey, kleurcode AE0305-7703720, Architectural Polyester Matt
Hekwerk op brug Thermisch verzinken + poedercoaten RAL 7037 Dust Grey, kleurcode AE7001-8801920 Architectural Polyester Semi Gloss
Zetwerk tussen consoles balustrades zijkant brug & onderzijde brug poedercoaten RAL 7037 Dust Grey, kleurcode AE0305-7703720, Architectural Polyester Matt
- Platen achter letters onderzijde brug Poedercoaten RAL 9011
- Klassiek hekwerk talud/straat Thermisch verzinken + poedercoaten RAL ntb
- Klassiek hekwerk ntb, hoogtes zoals nu afwijkend van bestaand (alles vervangen...)
- RVS Bevestigings materiaal: tbv 2 mm zetwerk M5 verzonken kop in kleur, overig onbehandeld
- Hoogte uitgangspunt is ok bestaande poort 5780+
- Hoogtes brug aangepast naar nivo bestaand straatwerk
- Incl montage
- Excl hak en breekwerk

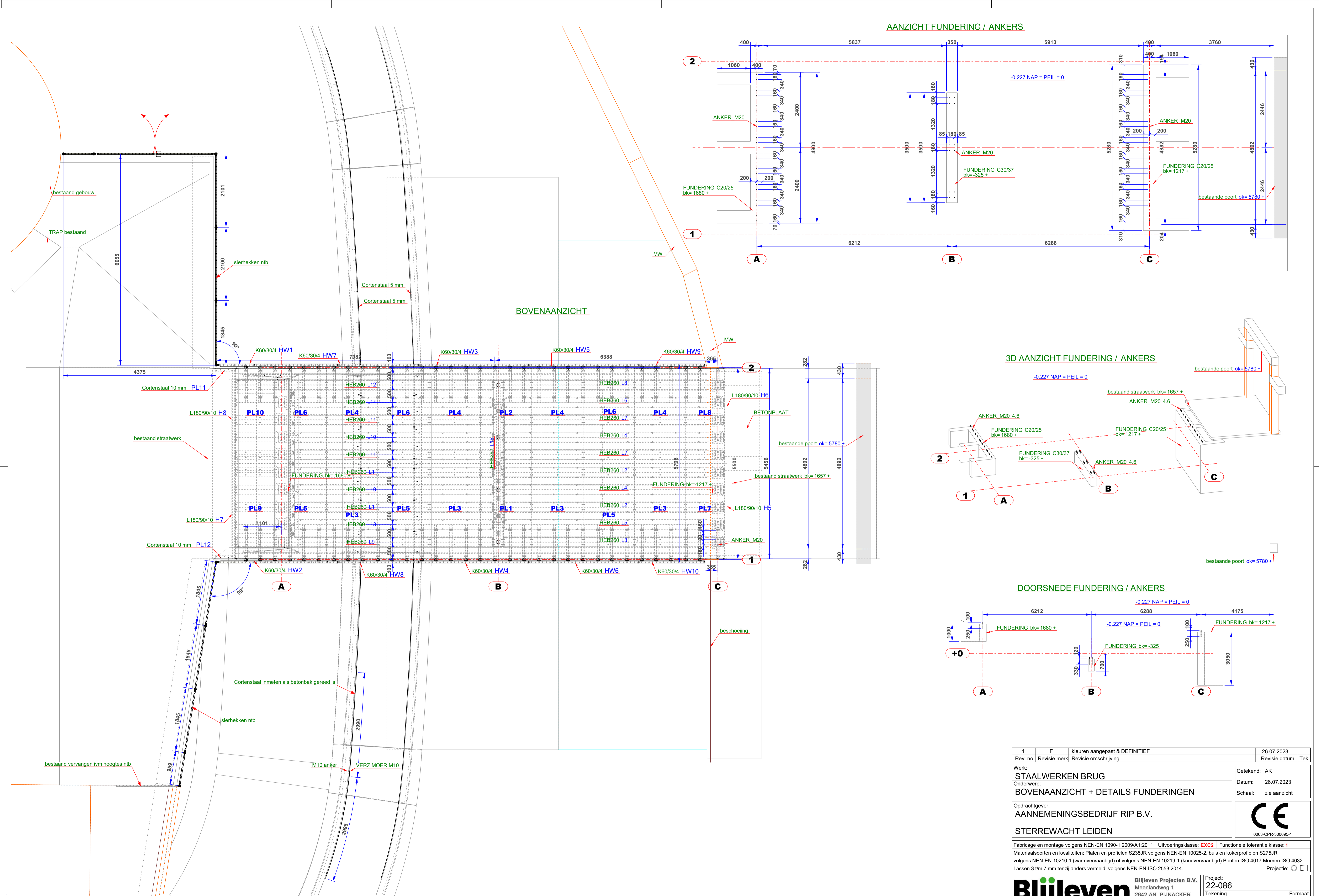
-0.227 NAP = PEIL = 0





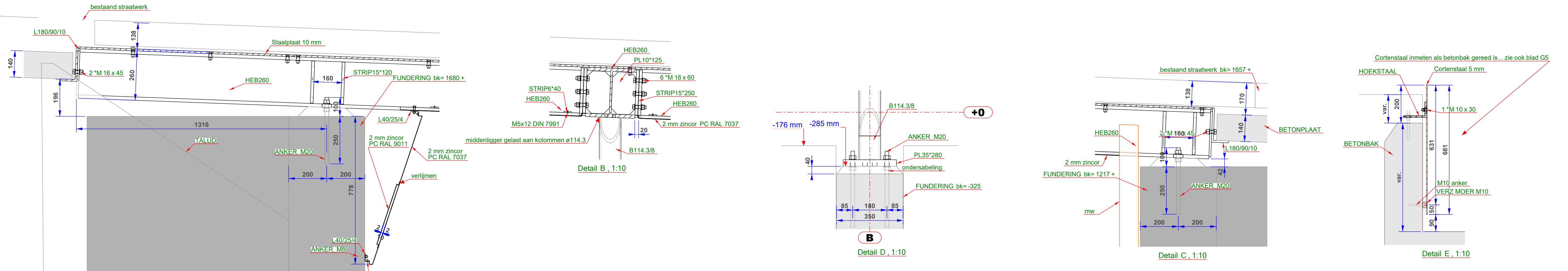
3D OVERZICHT BRUGLIGGERS



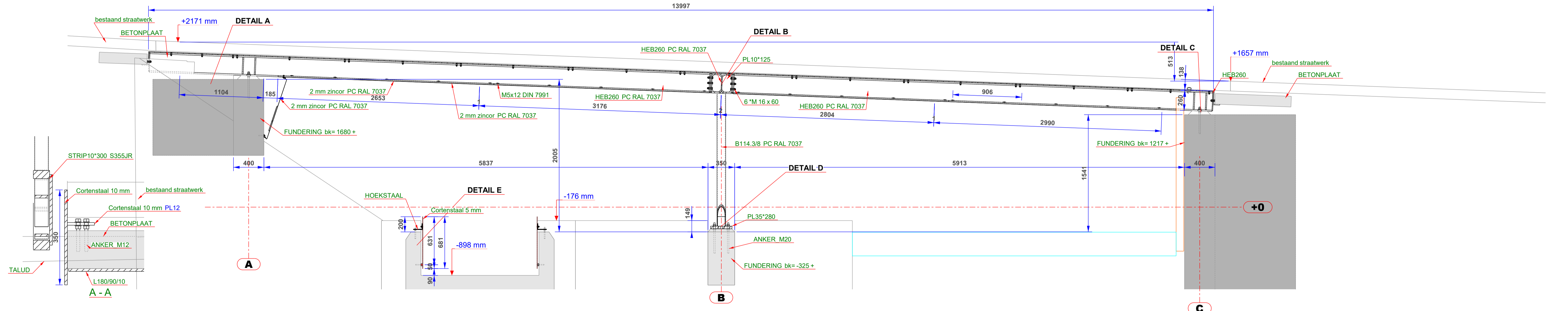
1	F	kleuren aangepast & DEFINITIEF	26.07.2023
Rev. no.	Revisie merk	Revisie omschrijving	Revisie datum Tek
WERK: STAALWERKEN BRUG 3D OVERZICHT TOTAAL			Getekend: AK Datum: 26.07.2023 Schaal: zie aanzicht
OPDRACHTGEVER: AANNEMENINGSBEDRIJF RIP B.V.			 0063-CPR-300095-1
STERREWACHT LEIDEN			
Fabricage en montage volgens NEN-EN 1090-1:2009/A1:2011 Uitvoeringsklasse: EXC2 Functionele tolerantie klasse: 1 Materiaal soorten en kwaliteiten: Platen en profielen S235JR volgens NEN-EN 10025-2, buis en kokerprofielen S275JR volgens NEN-EN 10210-1 (warmvervaardigd) of volgens NEN-EN 10219-1 (koudvervaardigd) Bouten ISO 4017 Moeren ISO 4032 Lassen 3 t/m 7 mm tenzij anders vermeld, volgens NEN-EN-ISO 2553:2014.			
 Blijleven Maatwerk in staalconstructies		Blijleven Projecten B.V. Meenlandweg 1 2642 AN PLJNACKER 015-36999999 info@a-blijleven.nl www.a-blijleven.nl	Project: 22-086 Tekening: Formaat: A1 Status: TER GOEDKEURING



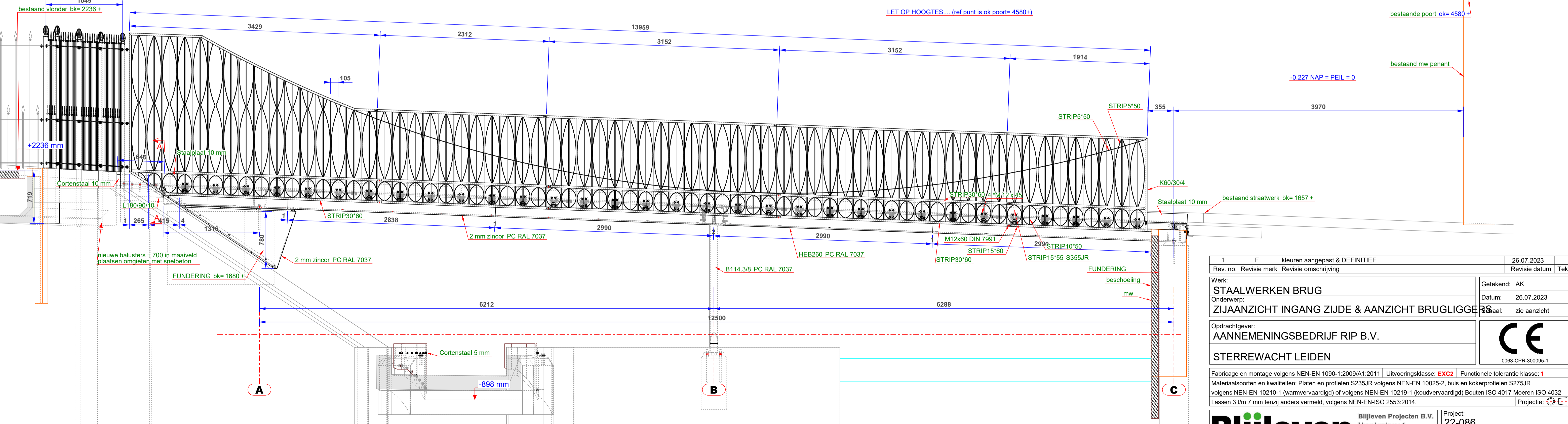
1	F	kleuren aangepast & DEFINITIEF	26.07.2023
Rev. no.	Revisie merk	Revisie omschrijving	Revisie datum Tek
Werk: STAALWERKEN BRUG			Getekend: AK
Onderwerp: BOVENAANZICHT + DETAILS FUNDERINGEN			Datum: 26.07.2023
Opdrachtgever: AANNEMENINGSBEDRIJF RIP B.V.			Schaal: zie aanzicht
STERREWACHT LEIDEN			
Fabricage en montage volgens NEN-EN 1090-1:2009/A1:2011 Uitvoeringsklasse: EXC2 Functionele tolerantie klasse: 1			
Materiaal-soorten en kwaliteiten: Platen en profielen S235JR volgens NEN-EN 10025-2, buis en kokerprofielen S275JR volgens NEN-EN 10210-1 (warmvervaardigd) of volgens NEN-EN 10219-1 (koudvervaardigd) Bouten ISO 4017 Moeren ISO 4032 Lassen 3 t/m 7 mm tenzij anders vermeld, volgens NEN-EN-ISO 2553:2014.			
		Blijleven Projecten B.V. Meenlandweg 1 2642 AN PIJNACKER 015-3699999 info@a-blijleven.nl www.a-blijleven.nl	Project: 22-086 Tekening: A1 Status: TER GOEDKEURING





ZIJAANZICHT BRUGLIGGERS

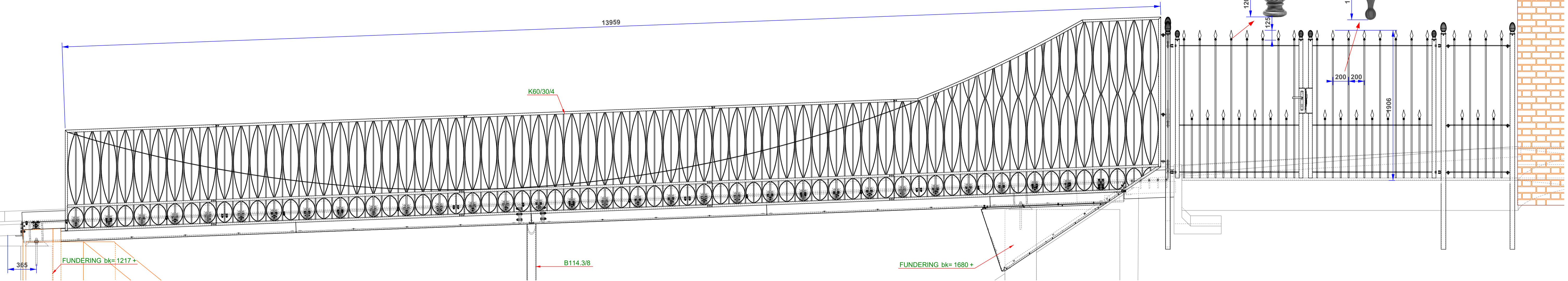


AANZICHT HEKWERKEN INGANGZIJDE

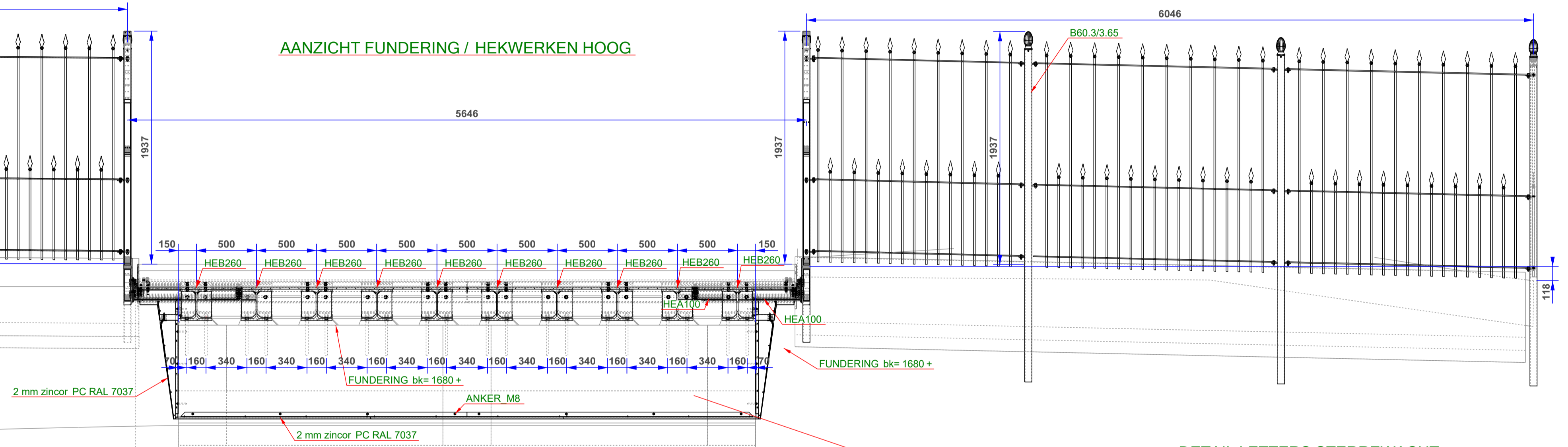


1	F	kleuren aangepast & DEFINITIEF	26.07.2023
Rev. no.	Revisie merk	Revisie omschrijving	Revisie datum Tek
Werk:		STAALWERKEN BRUG	Getekend: AK
Onderwerp:		ZIJAANZICHT INGANG ZIJDE & AANZICHT BRUGLIGGERS	Datum: 26.07.2023
Opdrachtgever:		AANNEMENINGSBEDRIJF RIP B.V.	Schaal: zie aanzicht
STERREWACHT LEIDEN		 0063-CPR-300095-1	
Fabricage en montage volgens NEN-EN 1090-1:2009/A1:2011 Uitvoeringsklasse: EXC2 Functionele tolerantie klasse: 1			
Materiaal-soorten en kwaliteiten: Platen en profielen S235JR volgens NEN-EN 10025-2, buis en kokerprofielen S275JR volgens NEN-EN 10210-1 (warmvervaardigd) of volgens NEN-EN 10219-1 (koudvervaardigd) Bouten ISO 4017 Moeren ISO 4032 Lassen 3 t/m 7 mm tenzij anders vermeld, volgens NEN-EN-ISO 2553:2014.			
 Maatwerk in staalconstructies		Blijleven Projecten B.V. Meenlandweg 1 2642 AN PIJNACKER 015-3699999 info@a-blijleven.nl www.a-blijleven.nl	Project: 22-086 Tekening: Status: TER GOEDKEURING

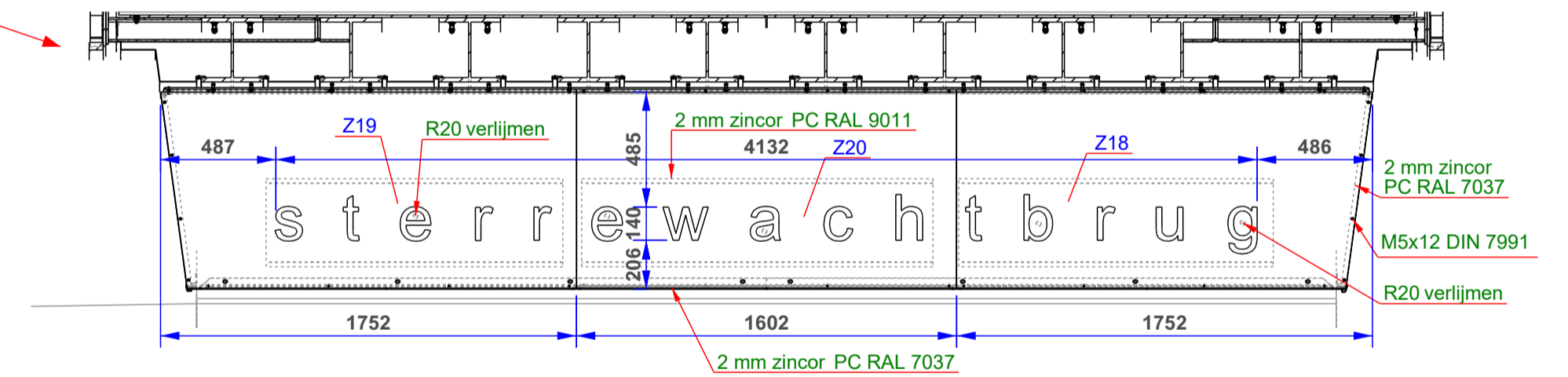
AANZICHT HEKWERKEN POORTZIJDE



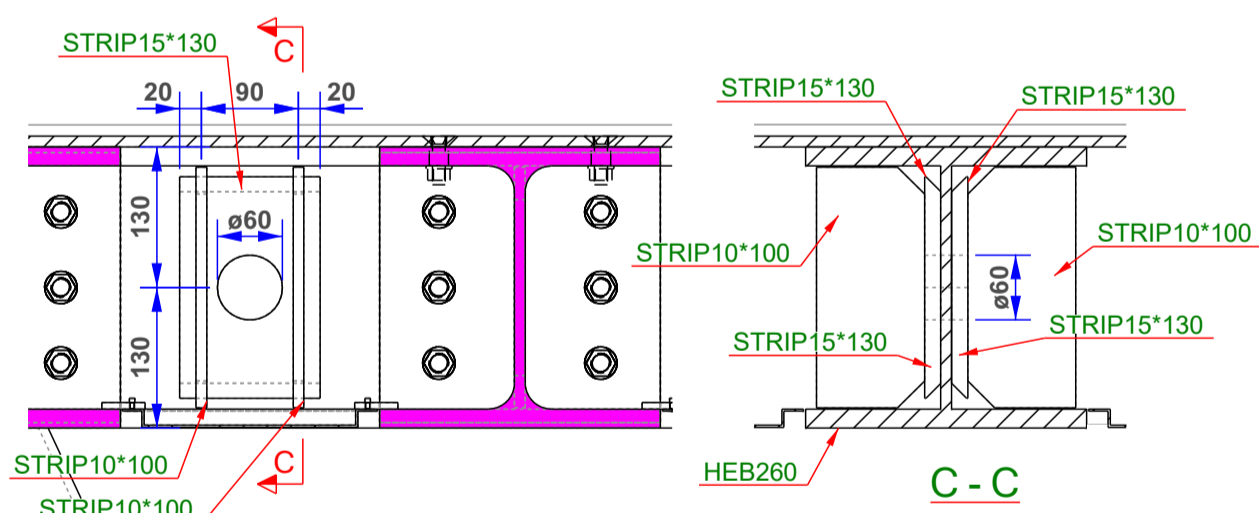
AANZICHT FUNDERING / HEKWERKEN HOOG



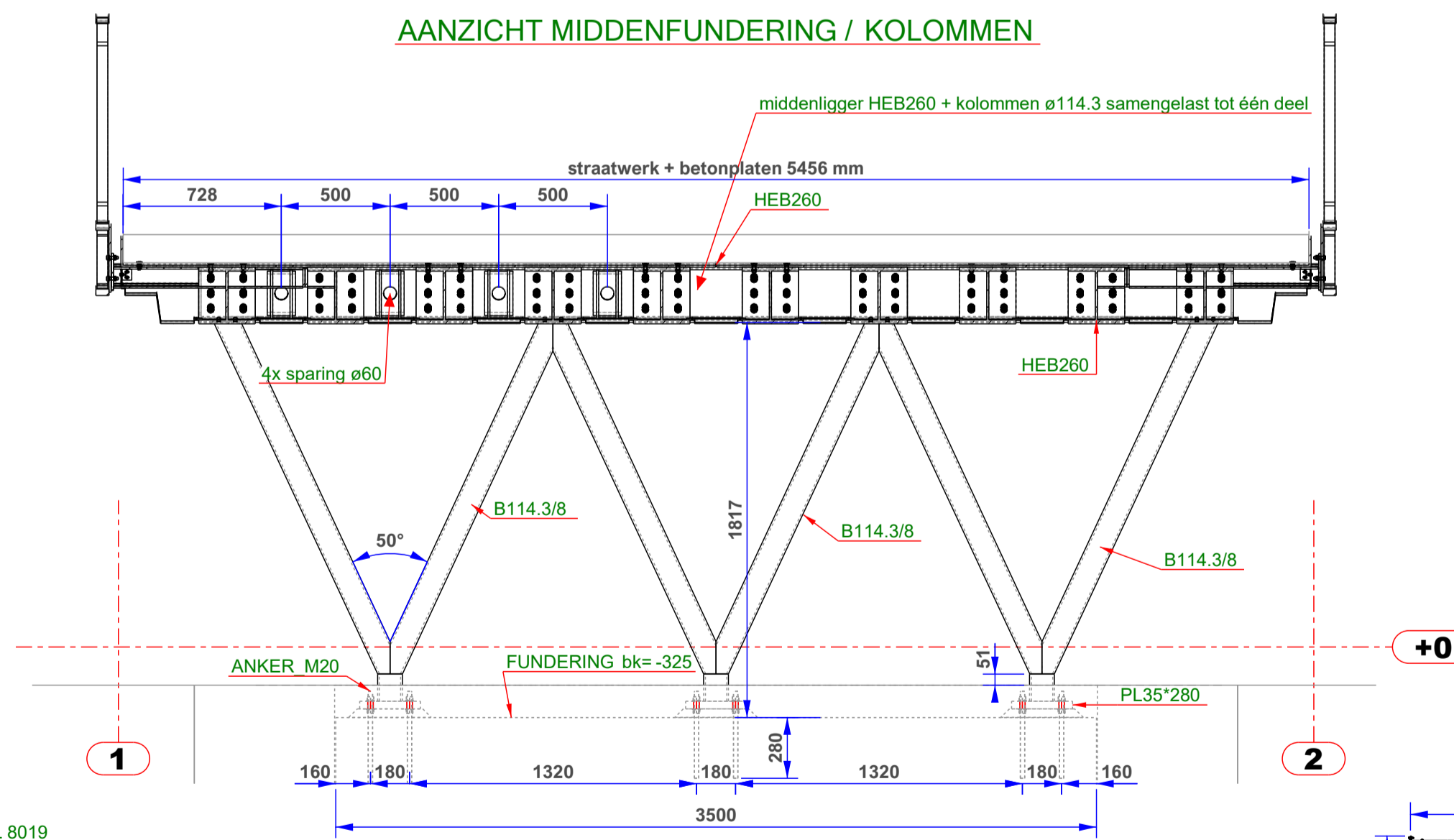
DETAIL LETTERS STERREWACHT



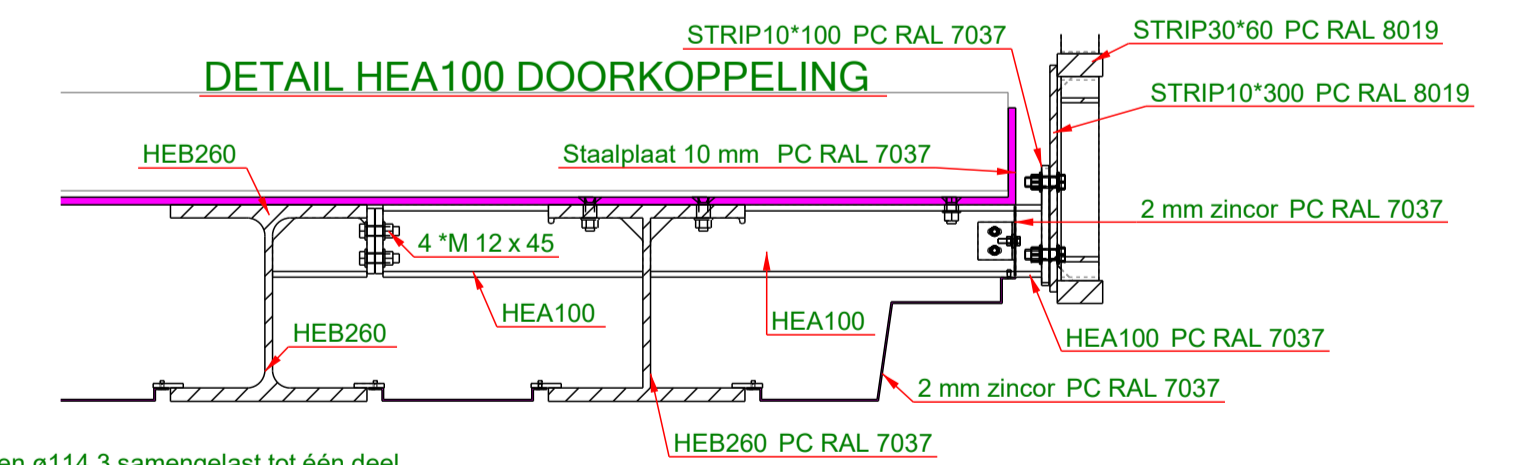
DETAILS SPARINGEN ø60 MIDDENLIGGER



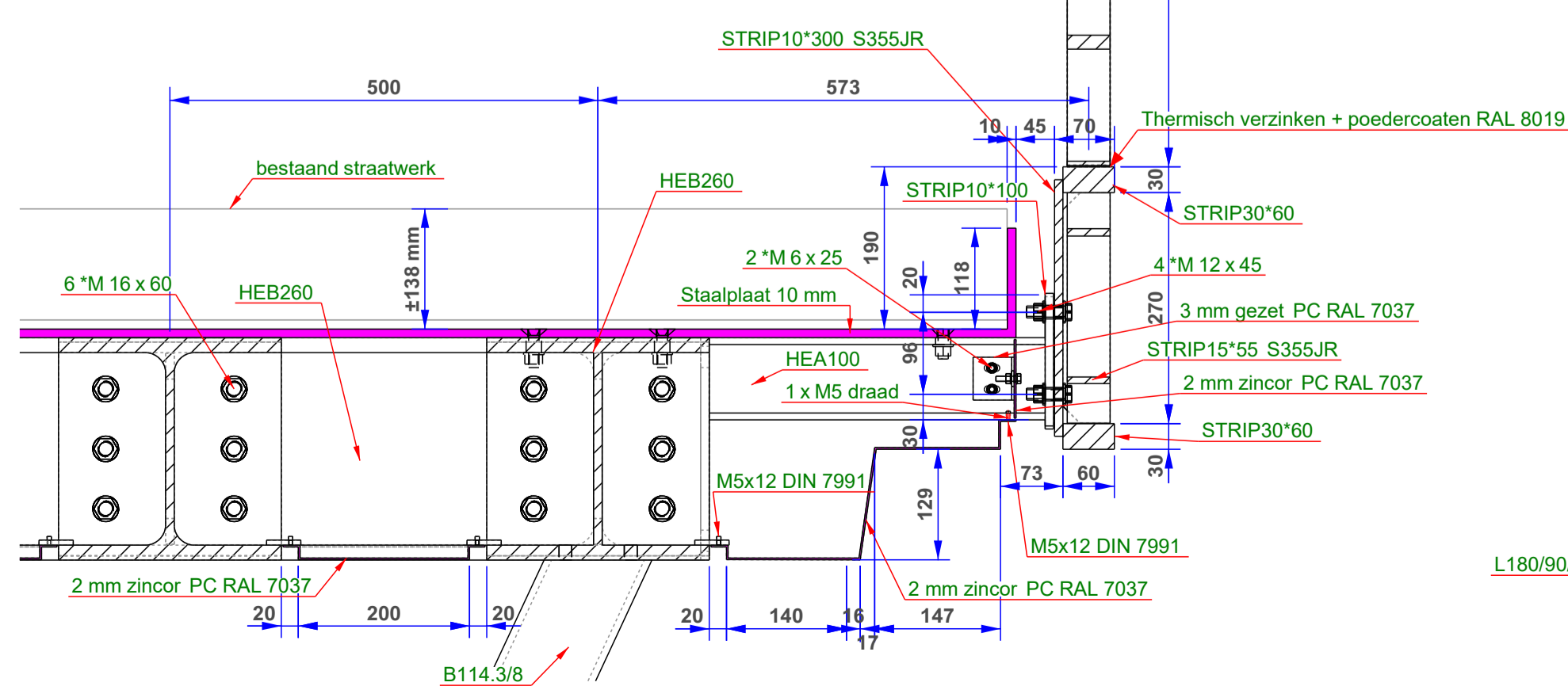
AANZICHT MIDDENFUNDERING / KOLOMMEN



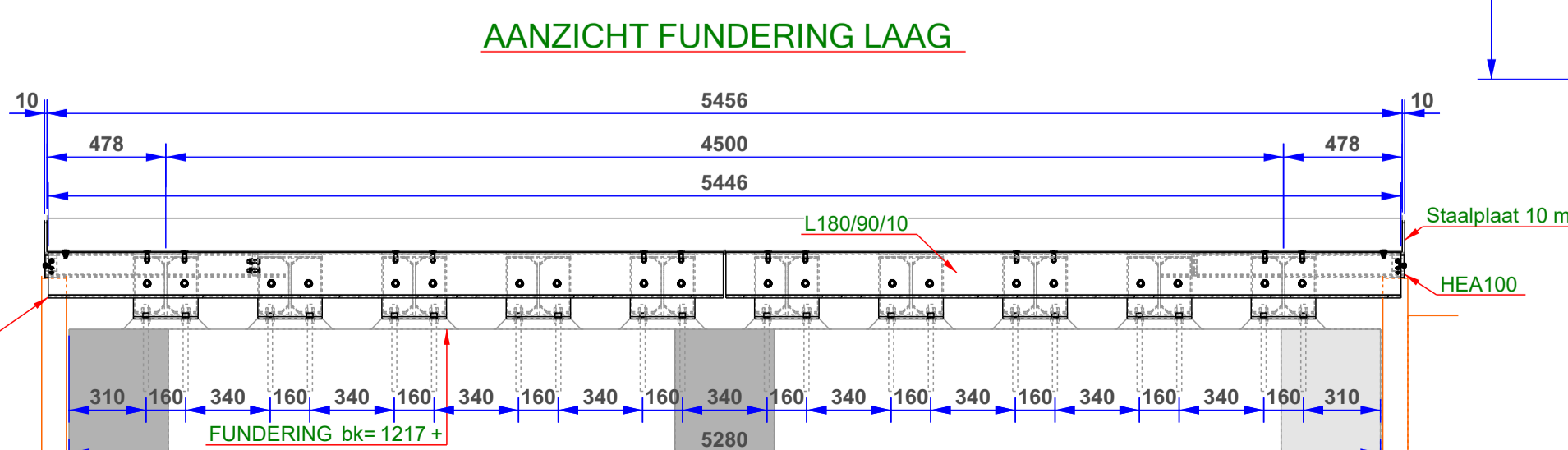
DETAIL HEA100 DOORKOPPELING



DETAIL HEKWERK BRUG



AANZICHT FUNDERING LAAG



1	F	kleuren aangepast & DEFINITIEF	26.07.2023
Rev. no.	Revisie merk	Revisie omschrijving	Revisie datum
			Tek

Werk: STAALWERKEN BRUG
 Onderwerp: ZIJAANZICHT POORTZIJDE & AANZICHTEN FUNDERING
 Getekend: AK
 Datum: 26.07.2023

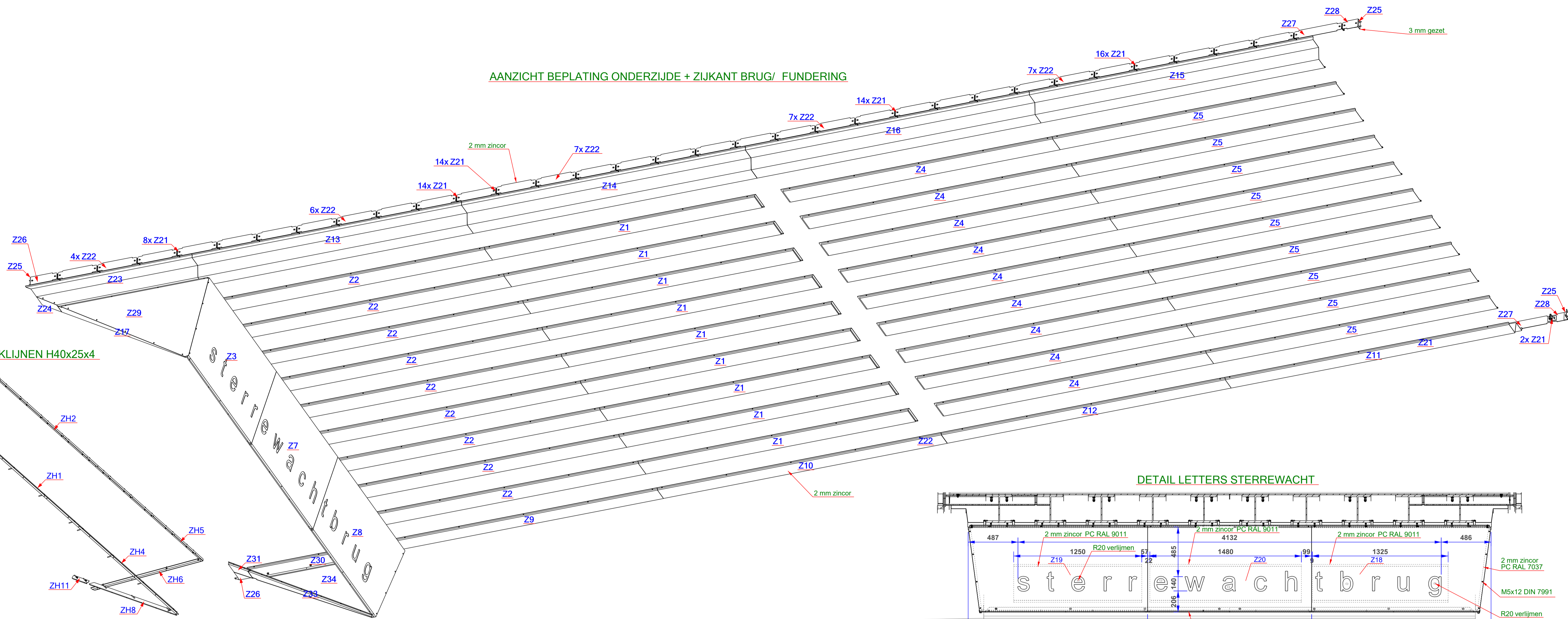
Opdrachtgever: AANNEMENINGSBEDRIJF RIP B.V.
 STAALWERKEN BRUG
 Schaal: zie aanzicht

STERREWACHT LEIDEN
 Fabricage en montage volgens NEN-EN 1090-1:2009/A1:2011 | Uitvoeringsklasse: EXC2 | Functionele tolerantie klasse: 1
 Materiaal-soorten en kwaliteiten: Platen en profielen S235JR volgens NEN-EN 10025-2, buis en kokerprofielen S275JR volgens NEN-EN 10210-1 (warmvervaardigd) of volgens NEN-EN 10219-1 (koudvervaardigd) Bouten ISO 4017 Moeren ISO 4032 Lassen 3 t/m 7 mm tenzij anders vermeld, volgens NEN-EN-ISO 2553:2014.

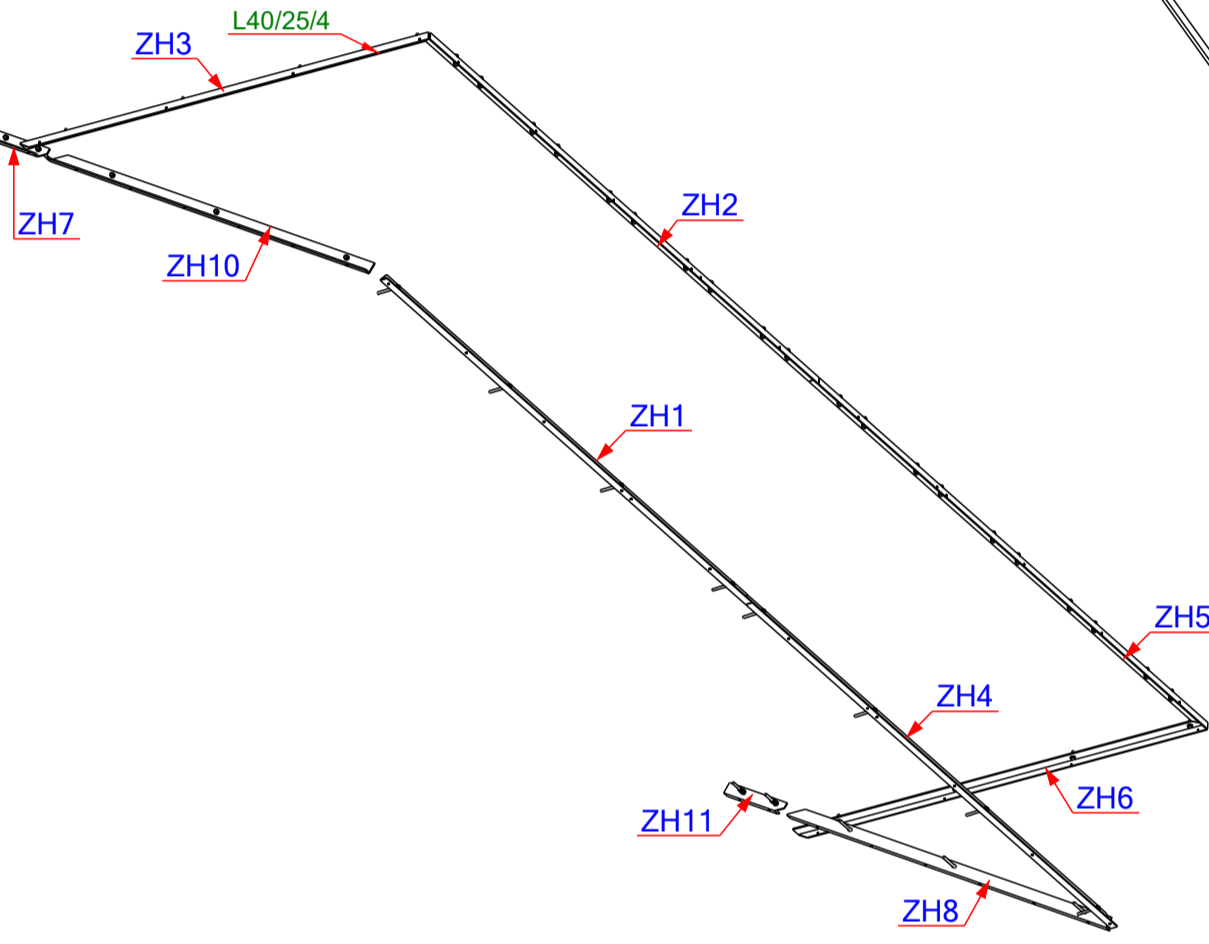
Blijleven Maatwerk in staalconstructies
 Blijleven Projecten B.V.
 Meenlandweg 1
 2642 AN PIJNACKER
 015-3699999
 info@blijleven.nl
 www.a-blijleven.nl

Project: 22-086
 Tekening: Formaat: A1
 Status: TER GOEDKEURING

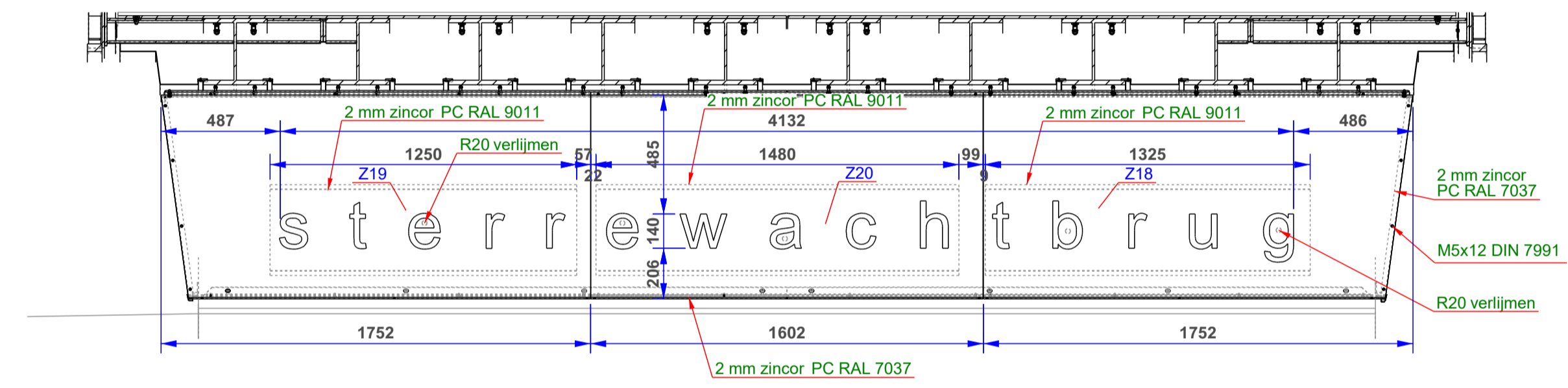
AANZICHT BEPLATING ONDERZIJDJE + ZIJKANT BRUG/ FUNDERING



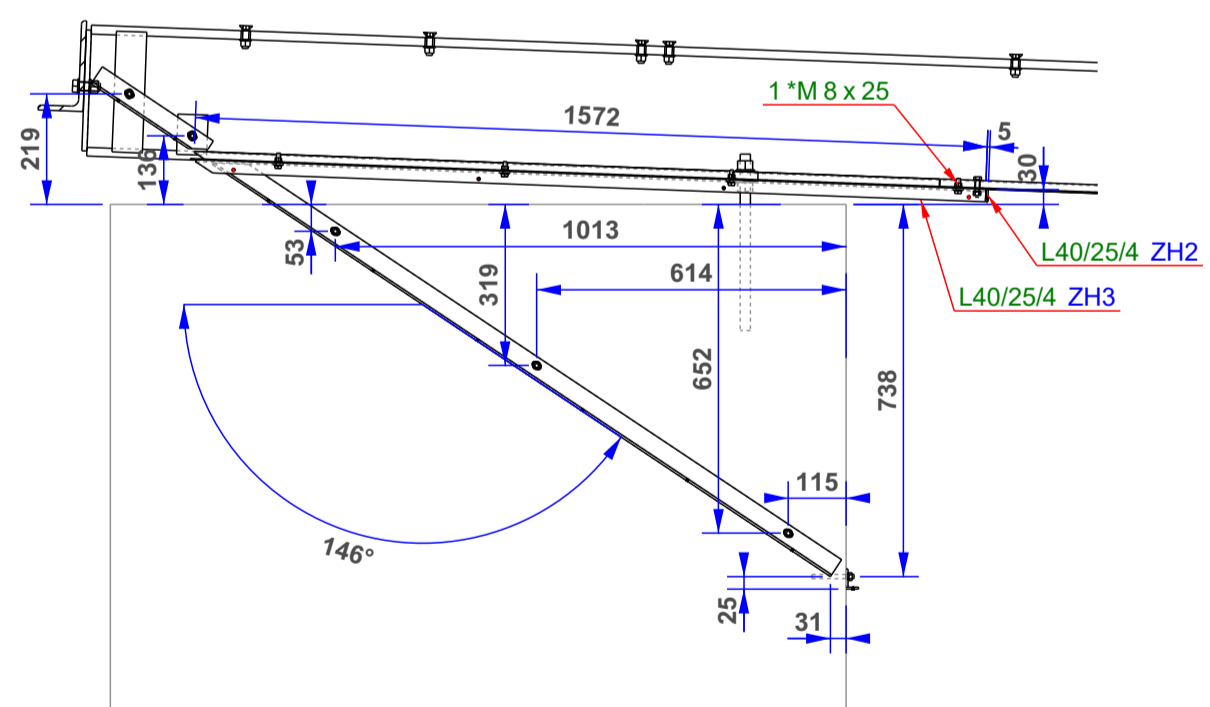
3D OVERZICHT HOEKLIJNEN H40x25x4



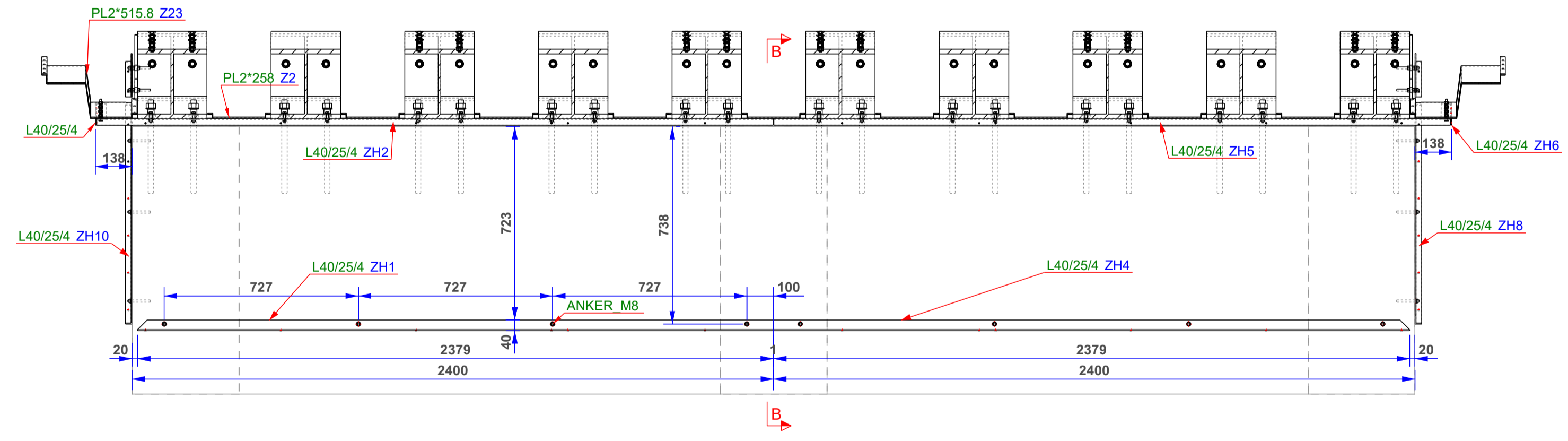
DETAIL LETTERS STERREWACHT



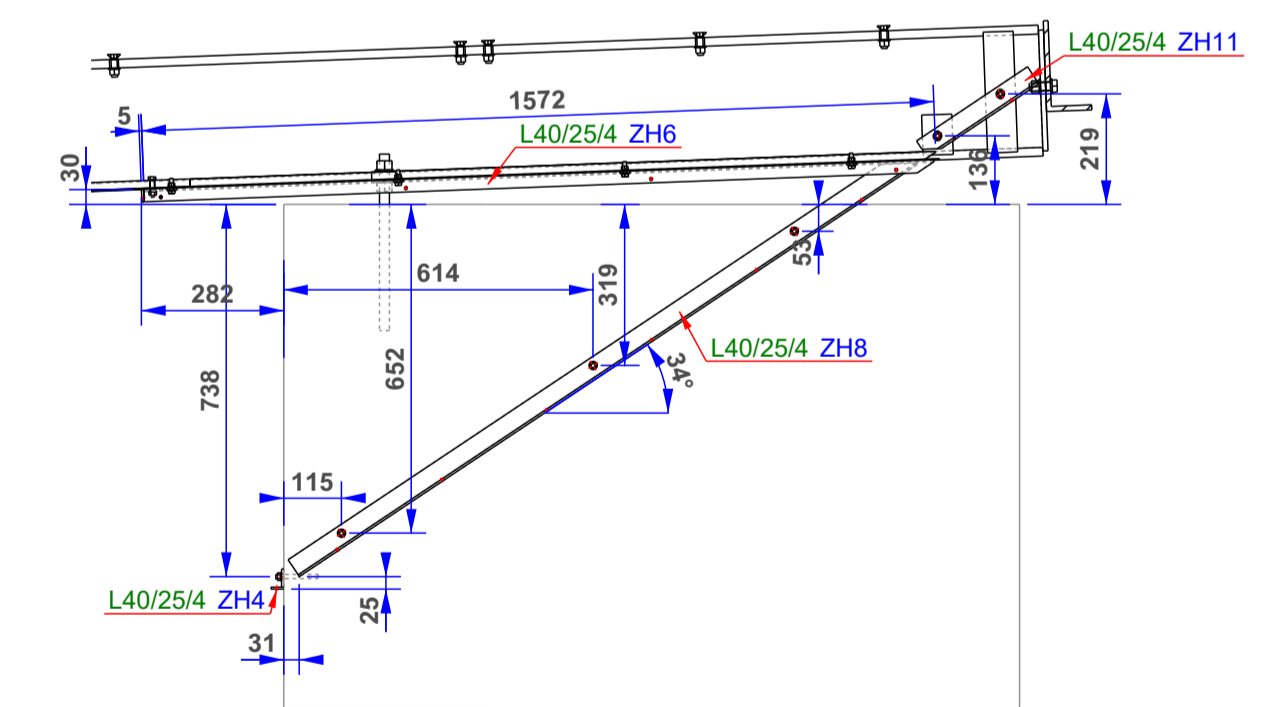
AANZICHT FUNDERING + HOEKLIJN 40x25x4 LINKERZIJDJE



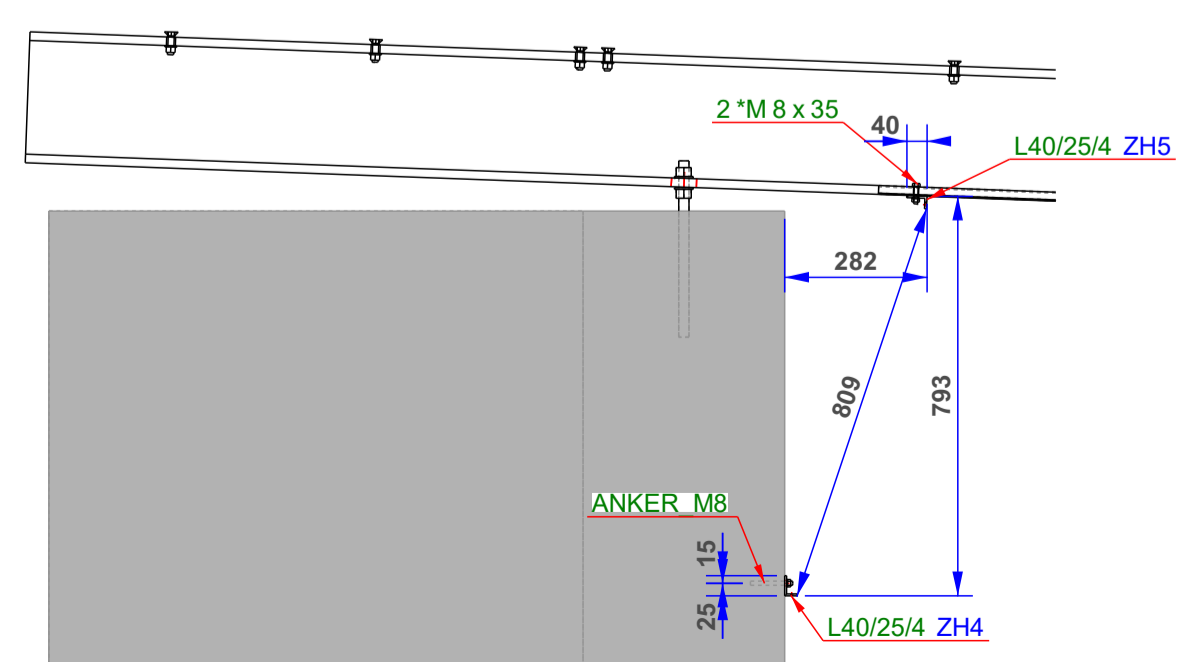
AANZICHT FUNDERING + HOEKLIJN 40x25x4



AANZICHT FUNDERING + HOEKLIJN 40x25x4 RECHTERZIJDJE



MIDDENDOORSNEDE



B - B

1	F	kleuren aangepast & DEFINITIEF	26.07.2023
Rev. no.	Revisie merk	Revisie omschrijving	Revisie datum Tek
Werk:		Getekend: AK	
Onderwerp:		Datum: 26.07.2023	
AANZICHTEN BEPLATING + HULPSTAAL		Schaal: zie aanzicht	
Opdrachtgever:		CE	
AANNEMENINGSBEDRIJF RIP B.V.		0063-CPR-300095-1	
STERREWACHT LEIDEN		Fabricage en montage volgens NEN-EN 1090-1:2009/A1:2011 Uitvoeringsklasse: EXC2 Functionele tolerantie klasse: 1	
Materialsoorten en kwaliteiten: Platen en profielen S235JR volgens NEN-EN 10025-2, buis en kokerprofielen S275JR volgens NEN-EN 10210-1 (warmvervaardigd) of volgens NEN-EN 10219-1 (koudvervaardigd) Bouten ISO 4017 Moeren ISO 4032 Lassen 3 t/m 7 mm tenzij anders vermeld, volgens NEN-EN-ISO 2553:2014. Projectie:			
Blijleven Projecten B.V. Meenlandweg 1 2642 AN PIJNACKER 015-3699999 info@blijleven.nl www.a-blijleven.nl		Project: 22-086 Tekening: Formaat: A1	Status: TER GOEDKEURING