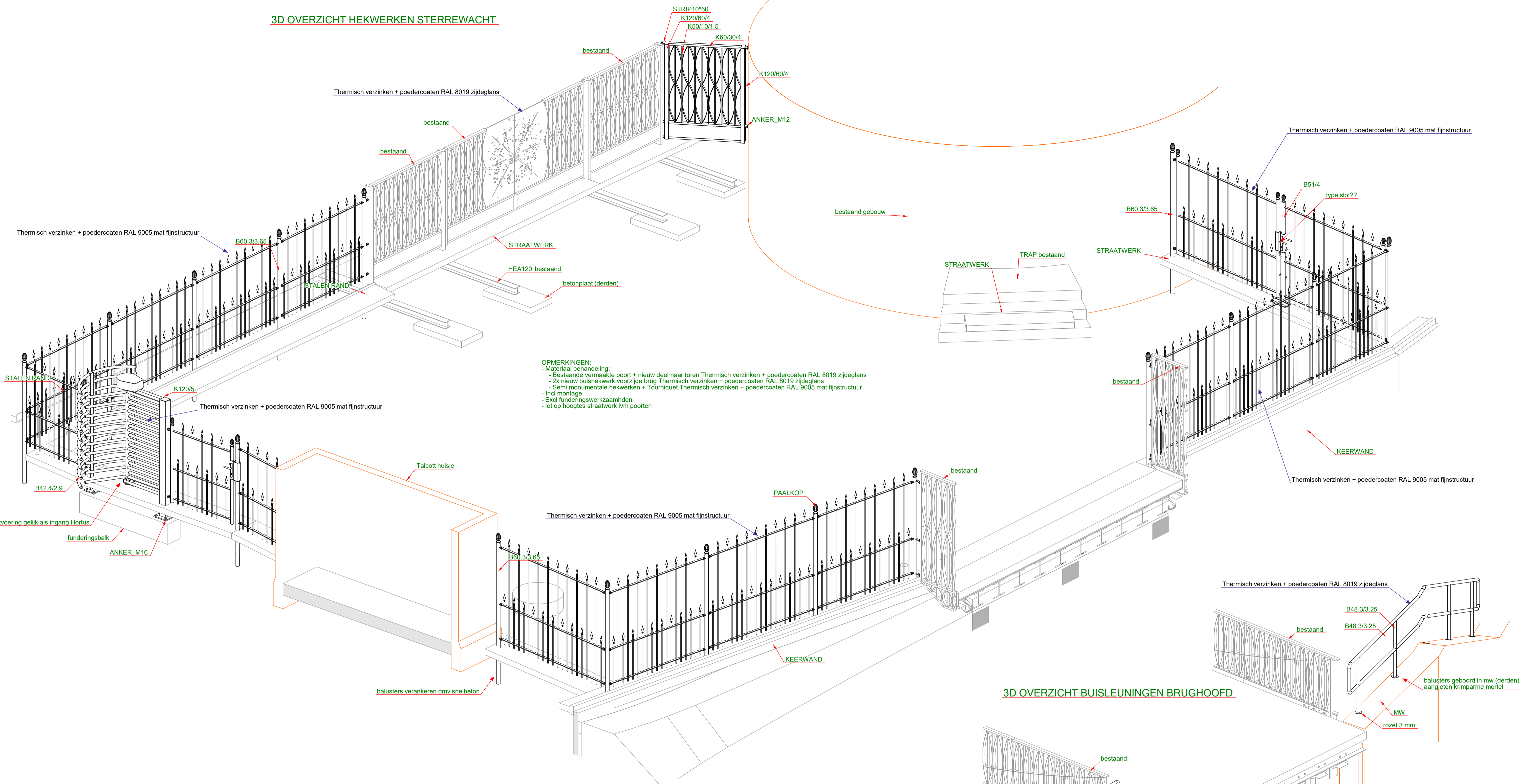


3D OVERZICHT HEKWERKEN STERREWACHT

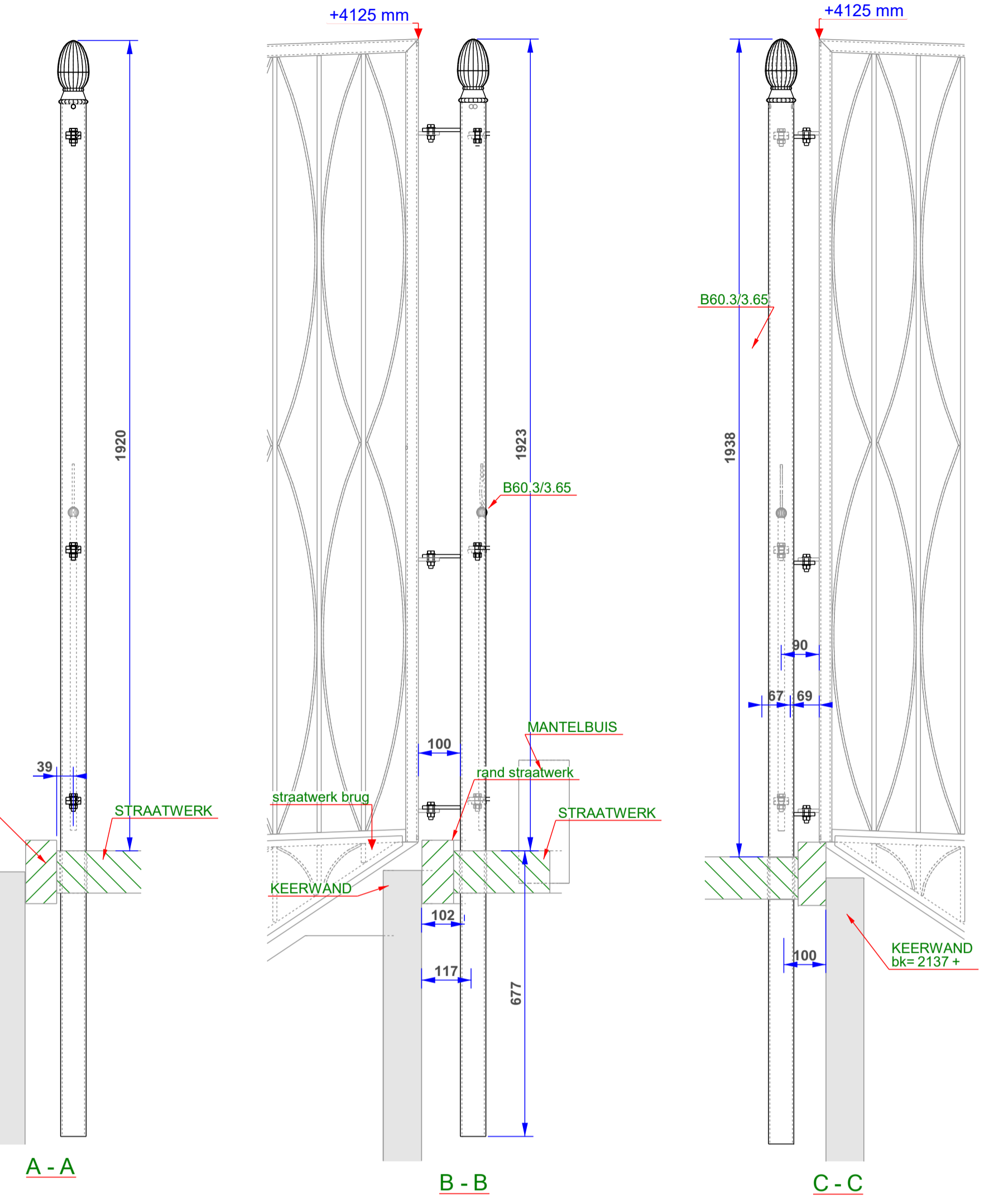
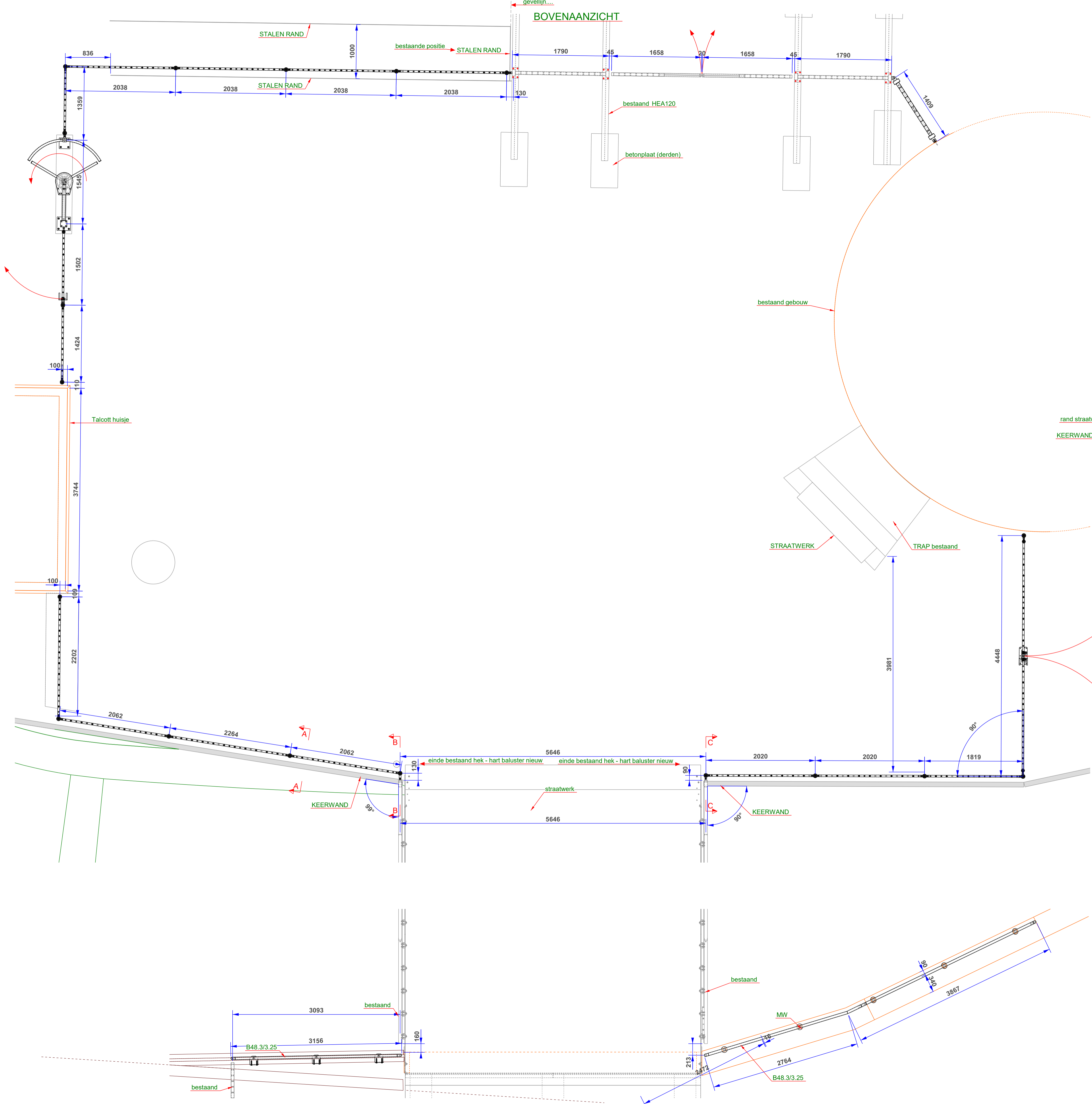


OPMERKINGEN:

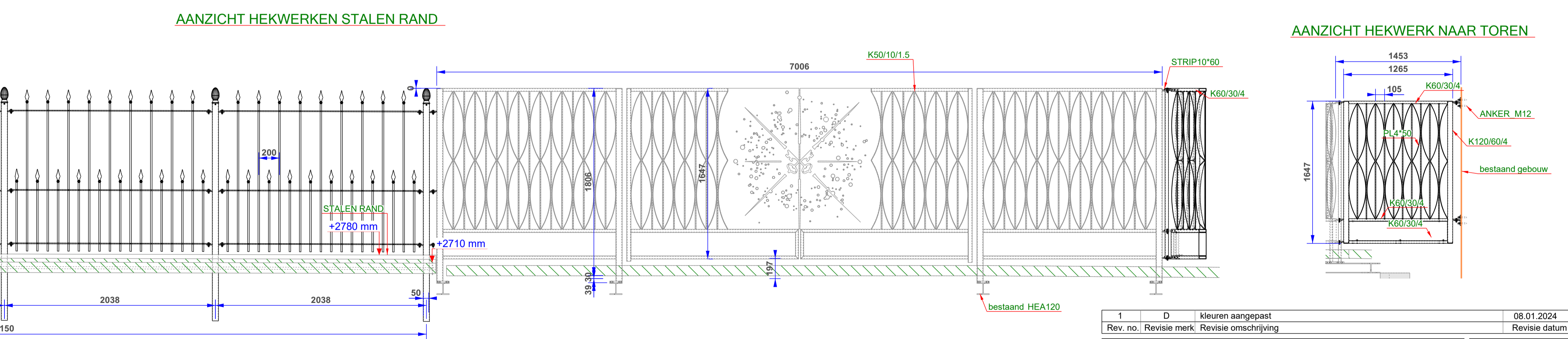
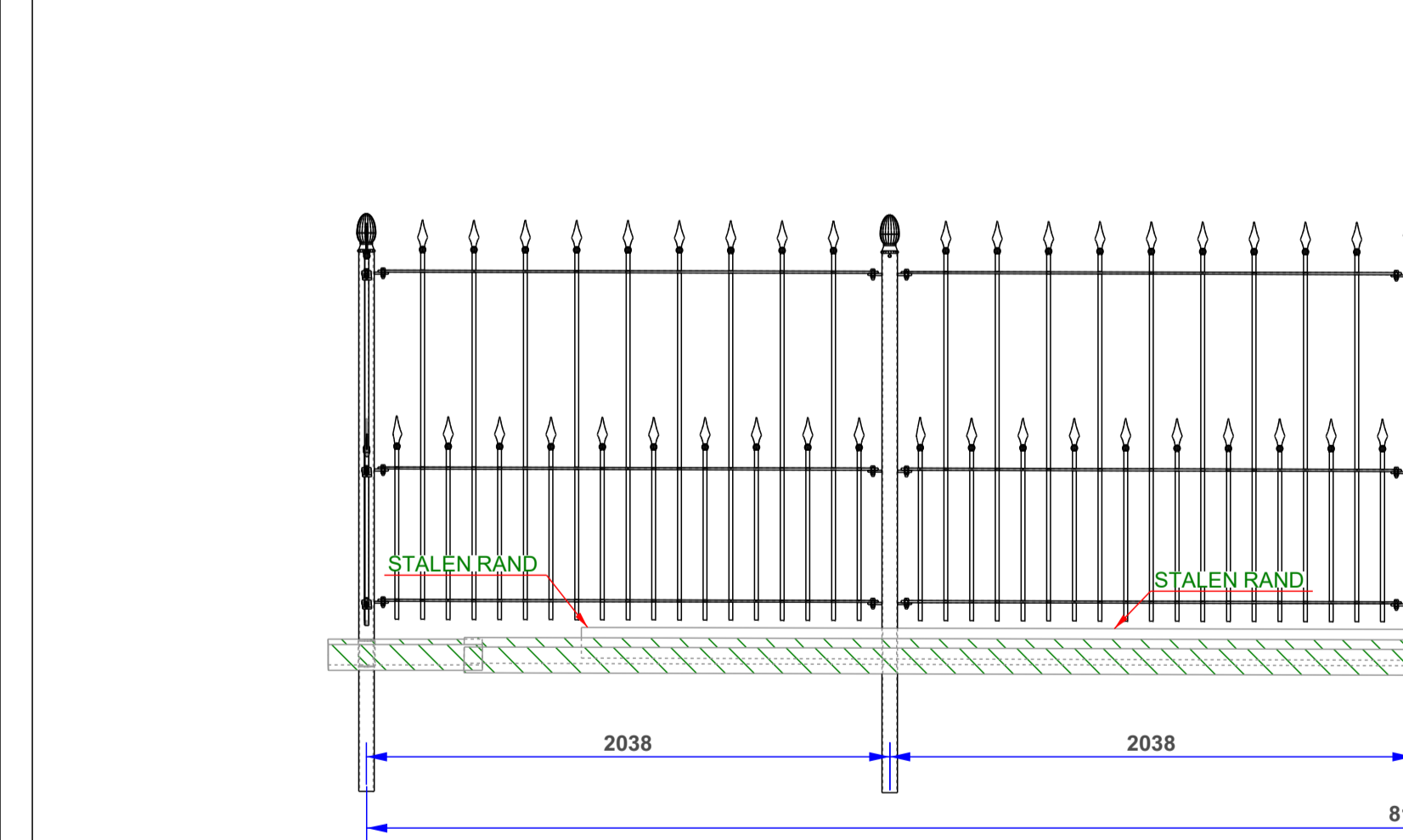
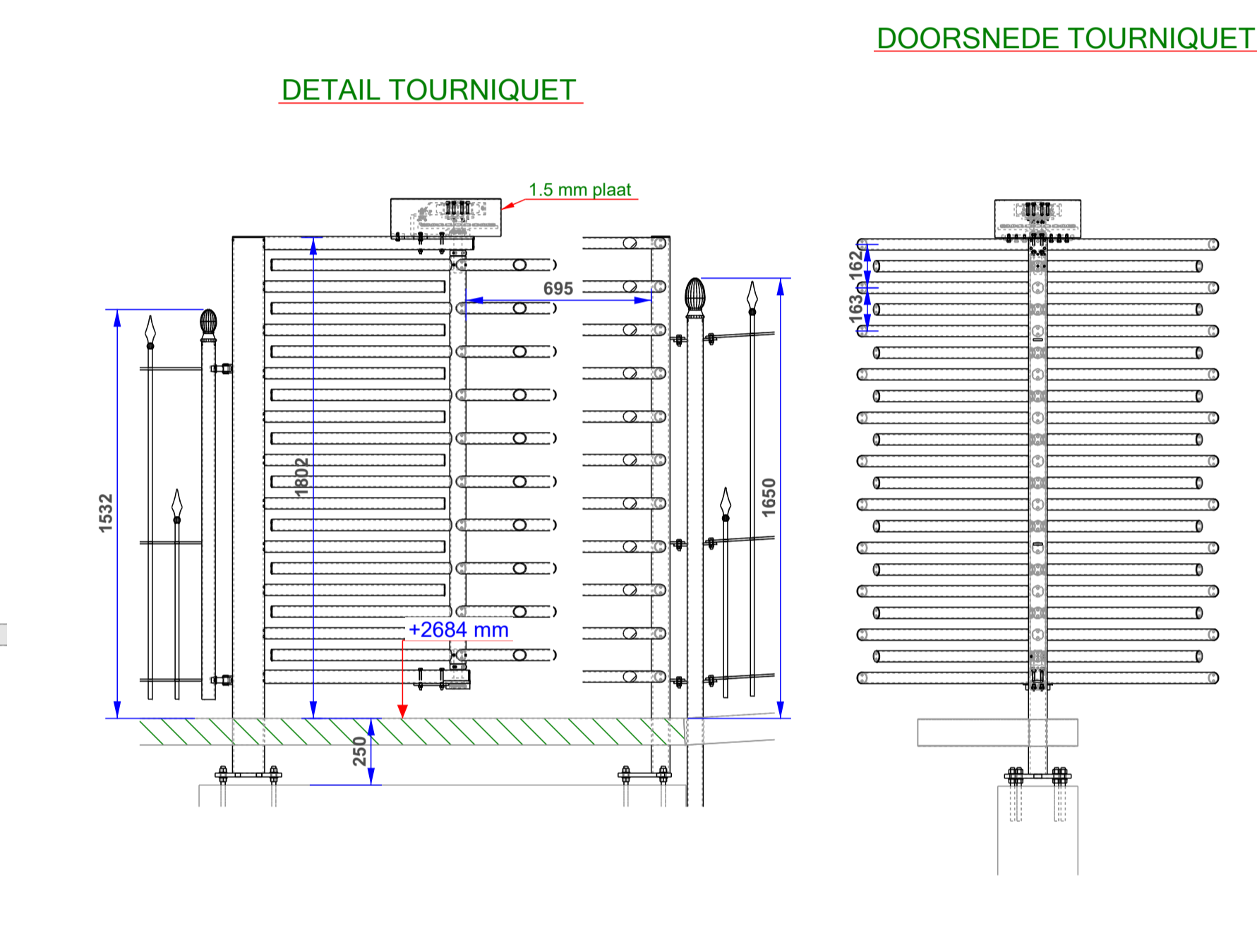
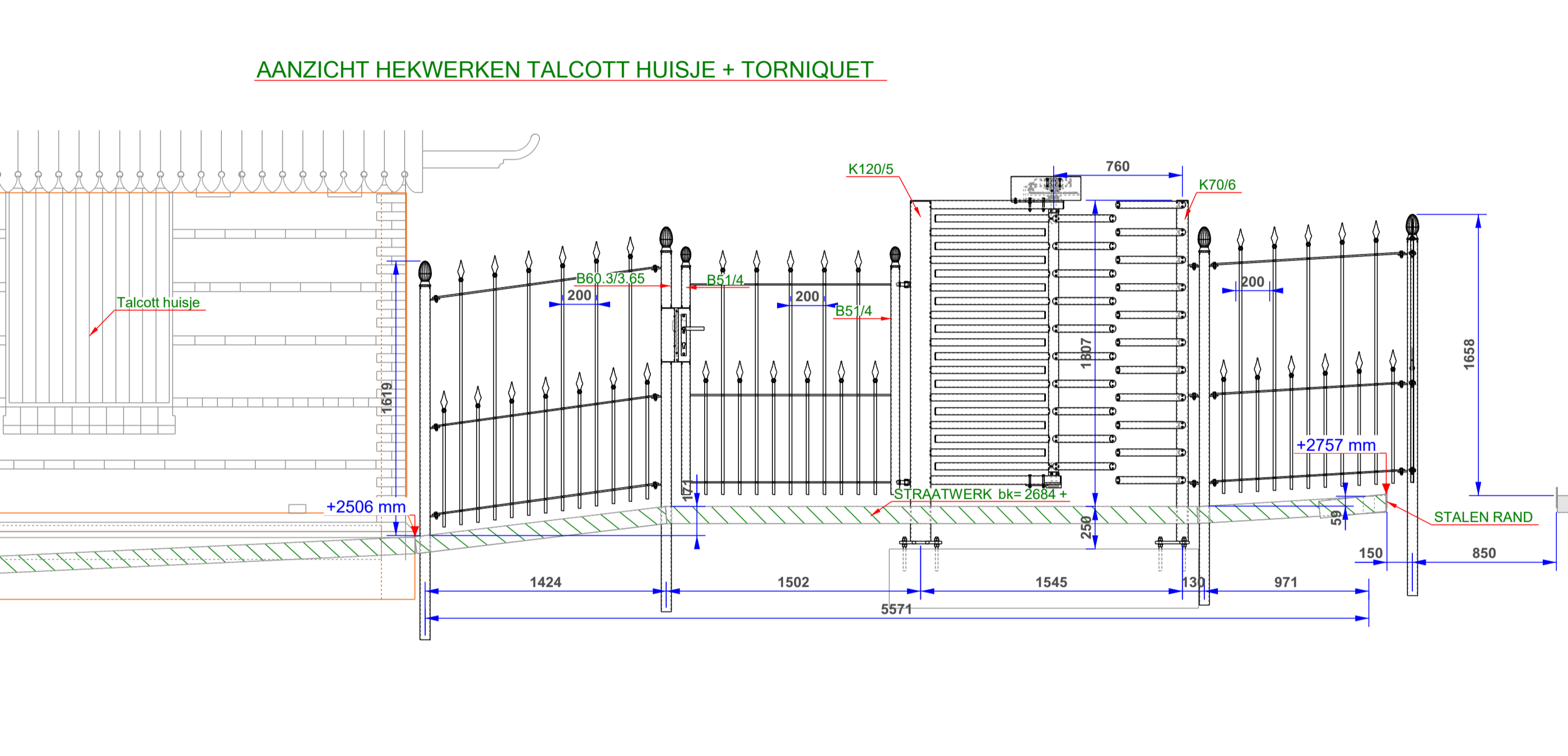
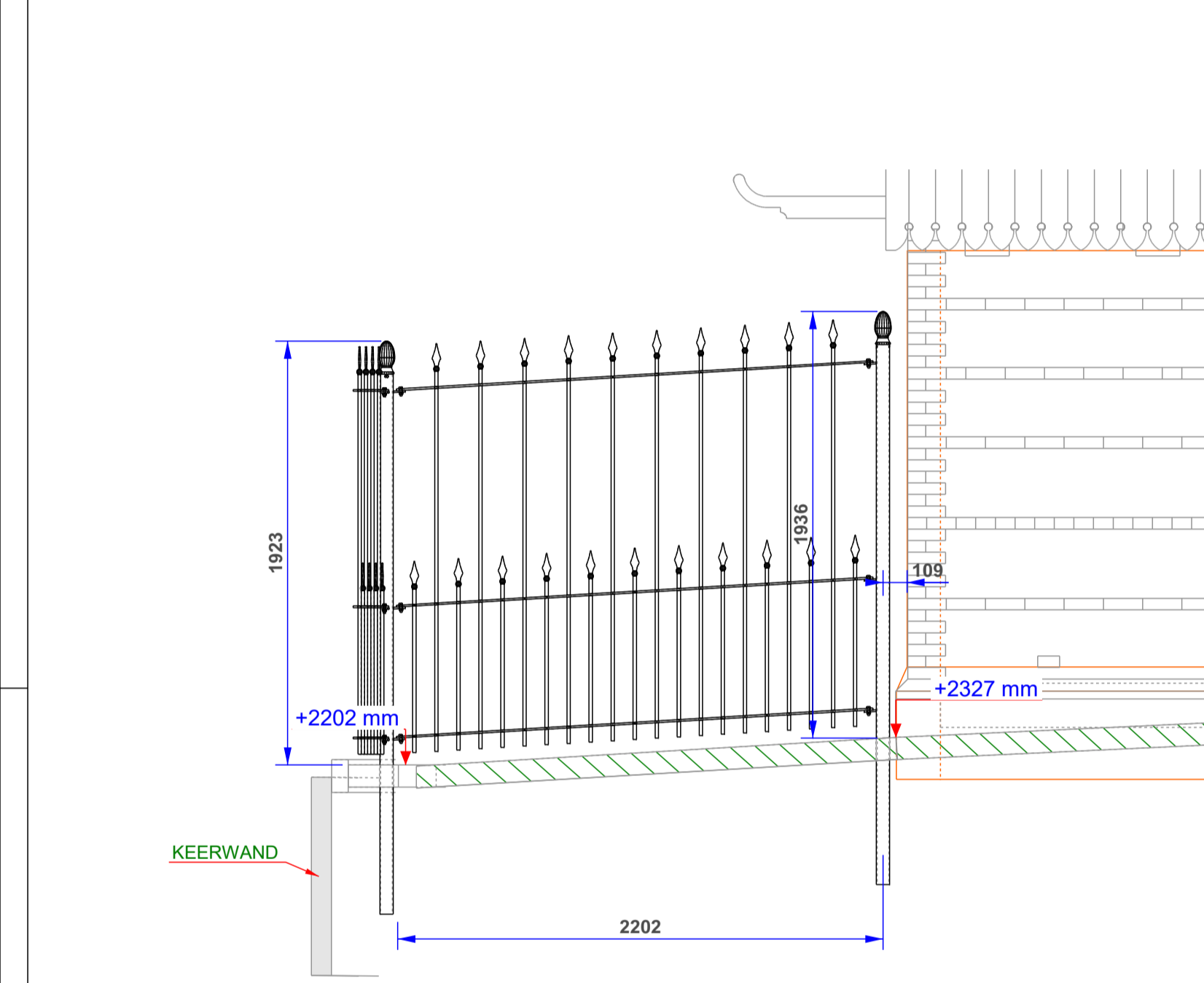
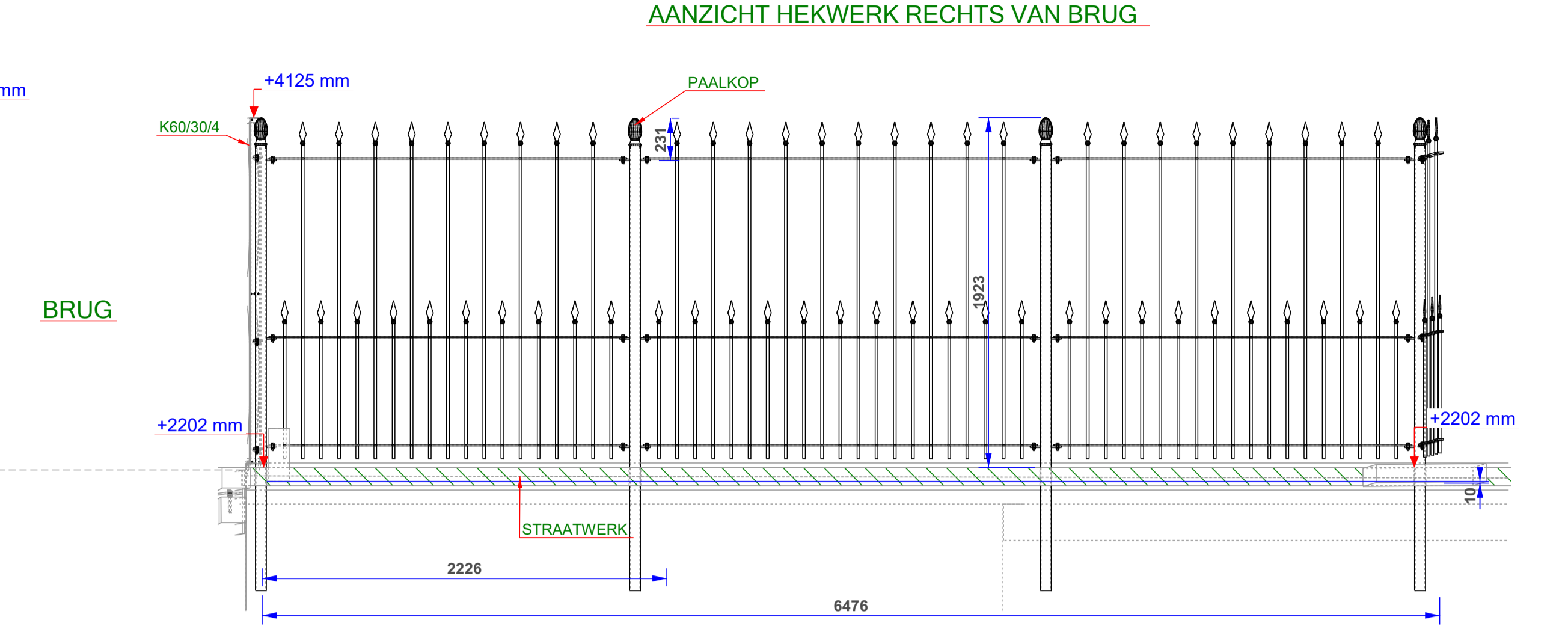
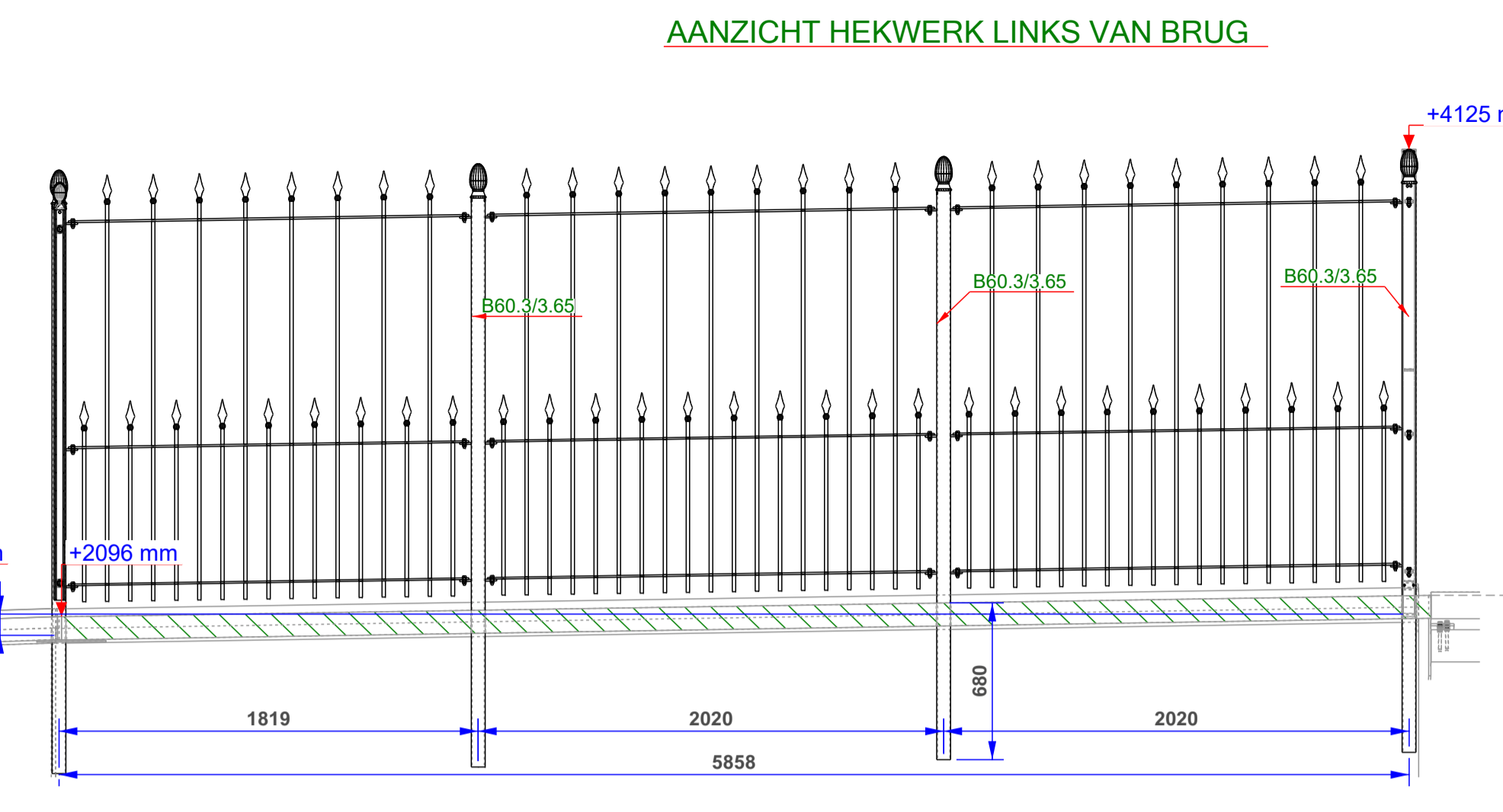
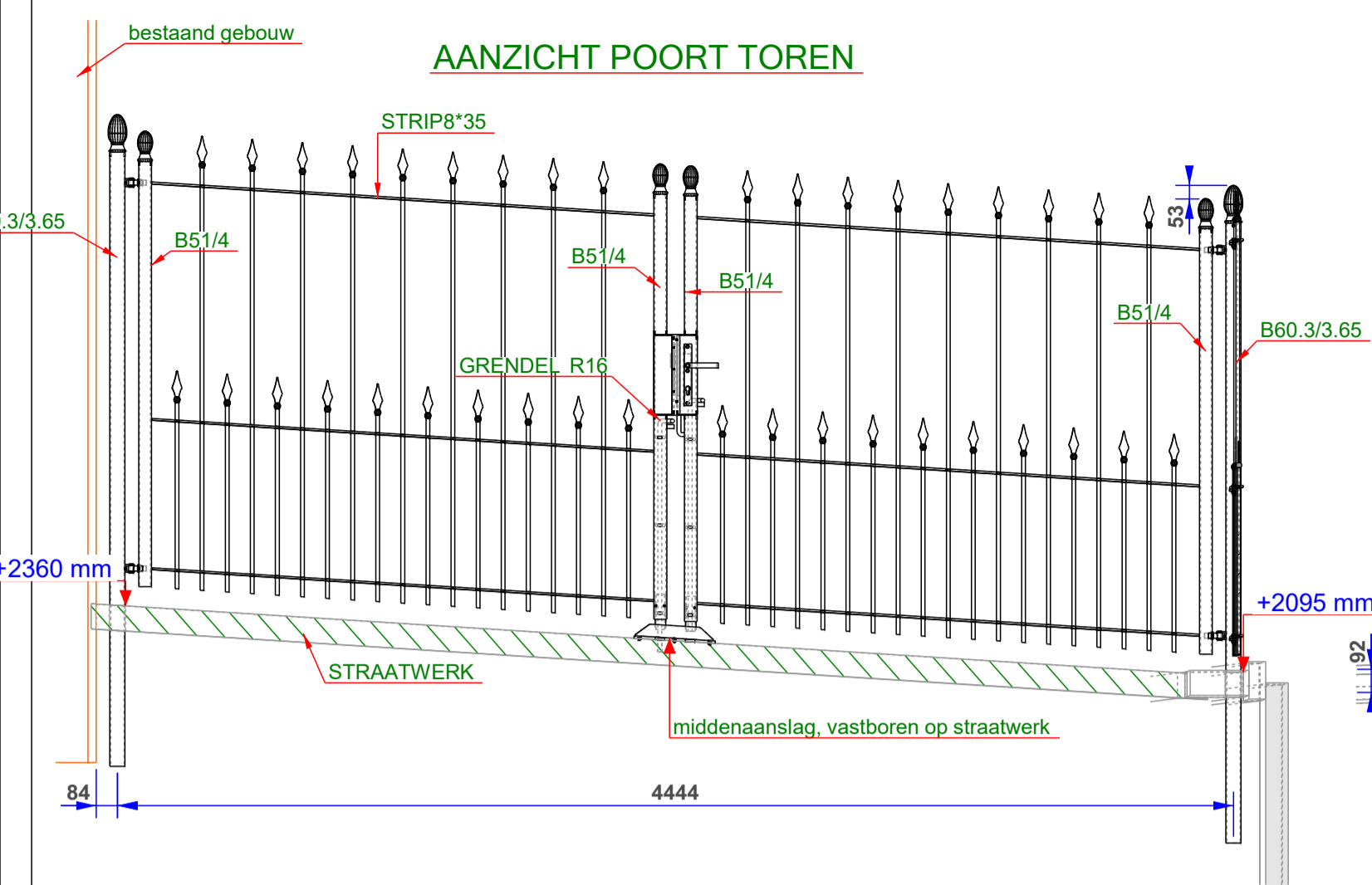
- Materiaal behandeling:
- Bestaande vermaakte poort + nieuw deel naar toren Thermisch verzinken + poedercoaten RAL 8019 zijdeglans
- 2x nieuw buishekwerk voorzijde brug Thermisch verzinken + poedercoaten RAL 8019 zijdeglans
- Semi monumentale hekwerken + Touriquet Thermisch verzinken + poedercoaten RAL 9005 mat fijnstructuur
- Incl montage
- Excl funderingswerkzaamheden
- let op hoogtes straatwerk ivm poorten

3D OVERZICHT BUISLEUNINGEN BRUGHOOFD

1	D	kleuren aangepast	08.01.2024
Rev. no.	Revisie merk	Revisie omschrijving	Revisie datum
Werk: HEKWERKEN STERREWACHT Onderwerp: 3D OVERZICHT HEKWERKEN STERREWACHT			Getekend: AK Datum: 08.01.2024 Schaal: zie aanzicht
Opdrachtgever: AANNEMENINGSBEDRIJF RIP B.V.			0063-CPD-300095-1
STERREWACHT LEIDEN			
Fabricage en montage volgens NEN-EN 1090-1:2009/A1:2011 Uitvoeringsklasse: EXC2 Functionele tolerantie klasse: 1 Materiaalsoorten en kwaliteiten: Platen en profielen S235JR volgens NEN-EN 10025-2, buis en kokerprofielen S275JR volgens NEN-EN 10210-1 (warmvervaardigd) of volgens NEN-EN 10219-1 (koudvervaardigd) Bouten ISO 4017 Moeren ISO 4032 Lassen 3 t/m 7 mm tenzij anders vermeld, volgens NEN-EN-ISO 2553:2014.			
Maatwerk in staalconstructies		Blijleven Projecten B.V. Meenlandweg 1 2642 AN PIJNACKER 015-3699999 info@a-blijleven.nl www.a-blijleven.nl	Project: 23-067 Tekening: G [1] Status: DEFINITIEF Formaat: A1

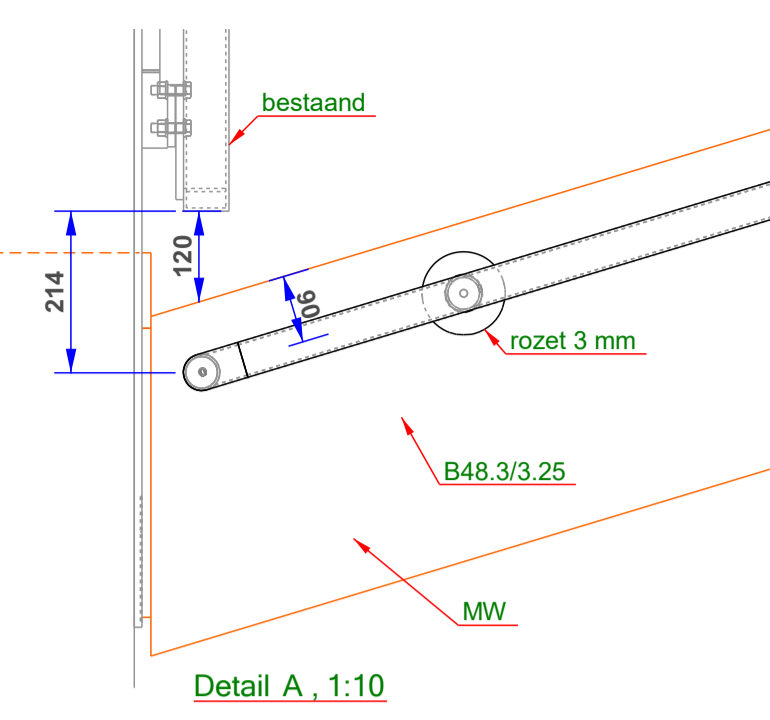
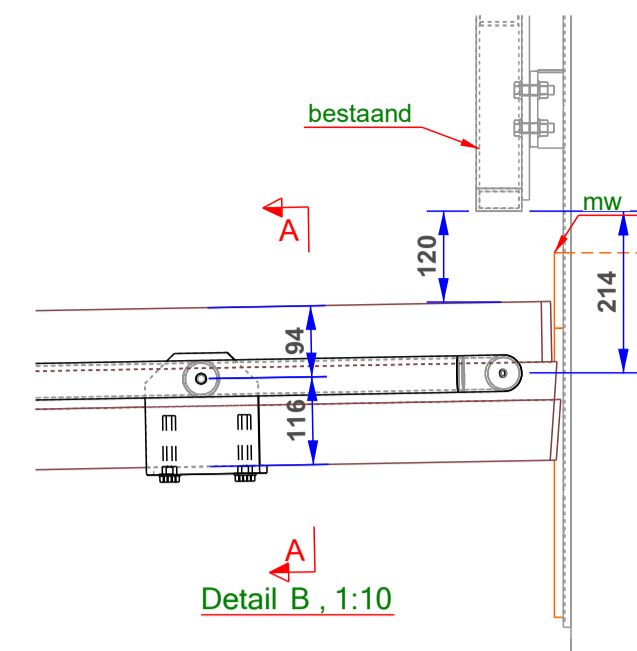


1	D	kleuren aangepast	08.01.2024
Rev. no.	Revisie merk	Revisie omschrijving	Revisie datum Tek
Werk: HEKWEKEN STERREWACHT Onderwerp: BOVENAANZICHTEN			Getekend: AK Datum: 08.01.2024 Schaal: zie aanzicht
Opdrachtgever: AANNEMENINGSBEDRIJF RIP B.V.			 0063-CPR-300095-1
STERREWACHT LEIDEN			
Fabricage en montage volgens NEN-EN 1090-1:2009/A1:2011 Uitvoeringsklasse: EXC2 Functionele tolerantie klasse: 1 Materiaal soorten en kwaliteiten: Platen en profielen S235JR volgens NEN-EN 10025-2, buis en kokerprofielen S275JR volgens NEN-EN 10210-1 (warmvervaardigd) of volgens NEN-EN 10219-1 (koudvervaardigd) Bouten ISO 4017 Moeren ISO 4032 Lassen 3 t/m 7 mm tenzij anders vermeld, volgens NEN-EN-ISO 2553:2014. Projectie: 			
 Maatwerk in staalconstructies		Blijleven Projecten B.V. Meenlandweg 1 2642 AN PIJNACKER 015-36999999 info@a-blijleven.nl www.a-blijleven.nl	Project: 23-067 Tekening: G [2] Status: DEFINITIEF Formaat: A1

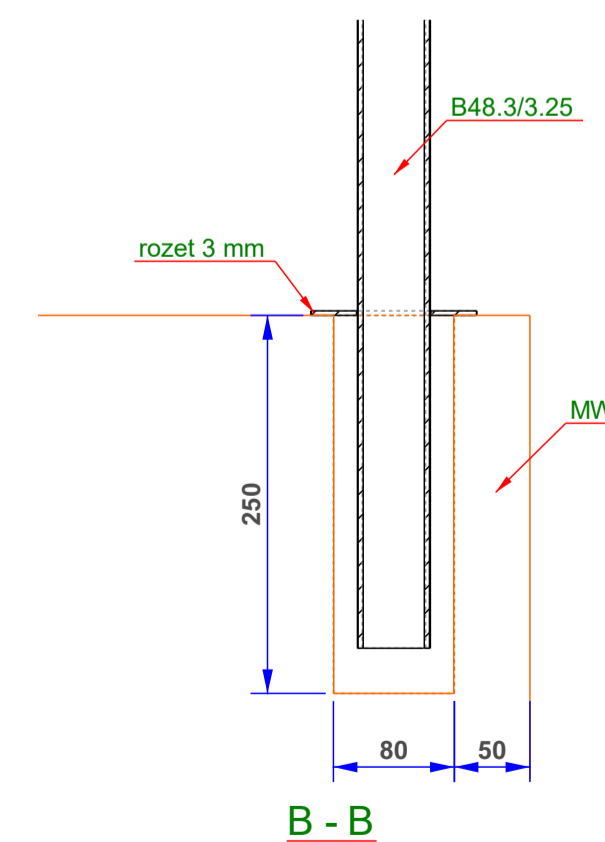
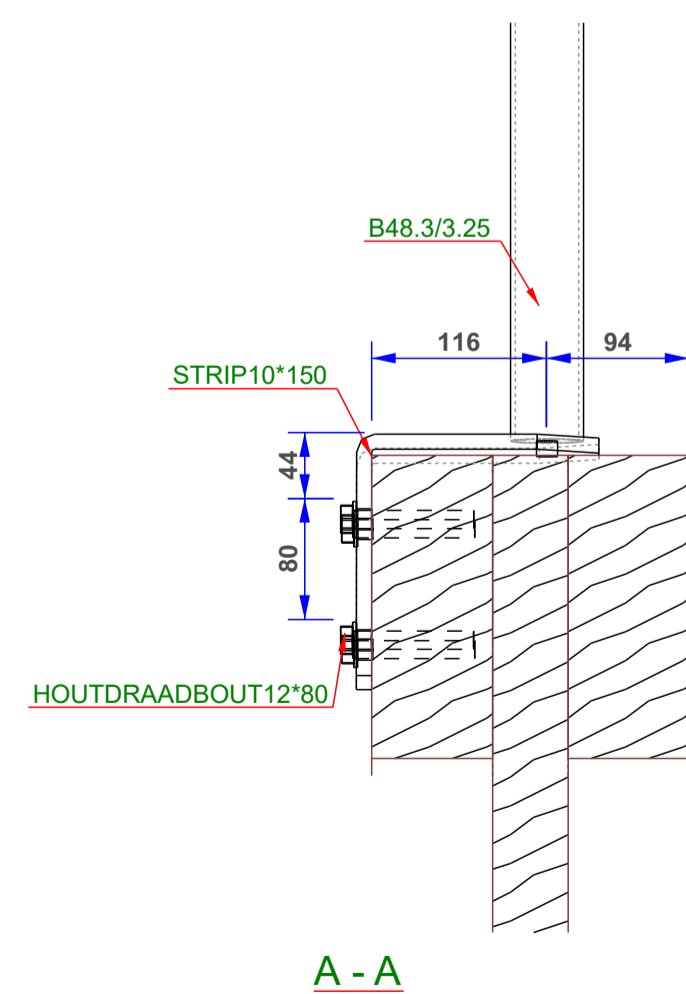
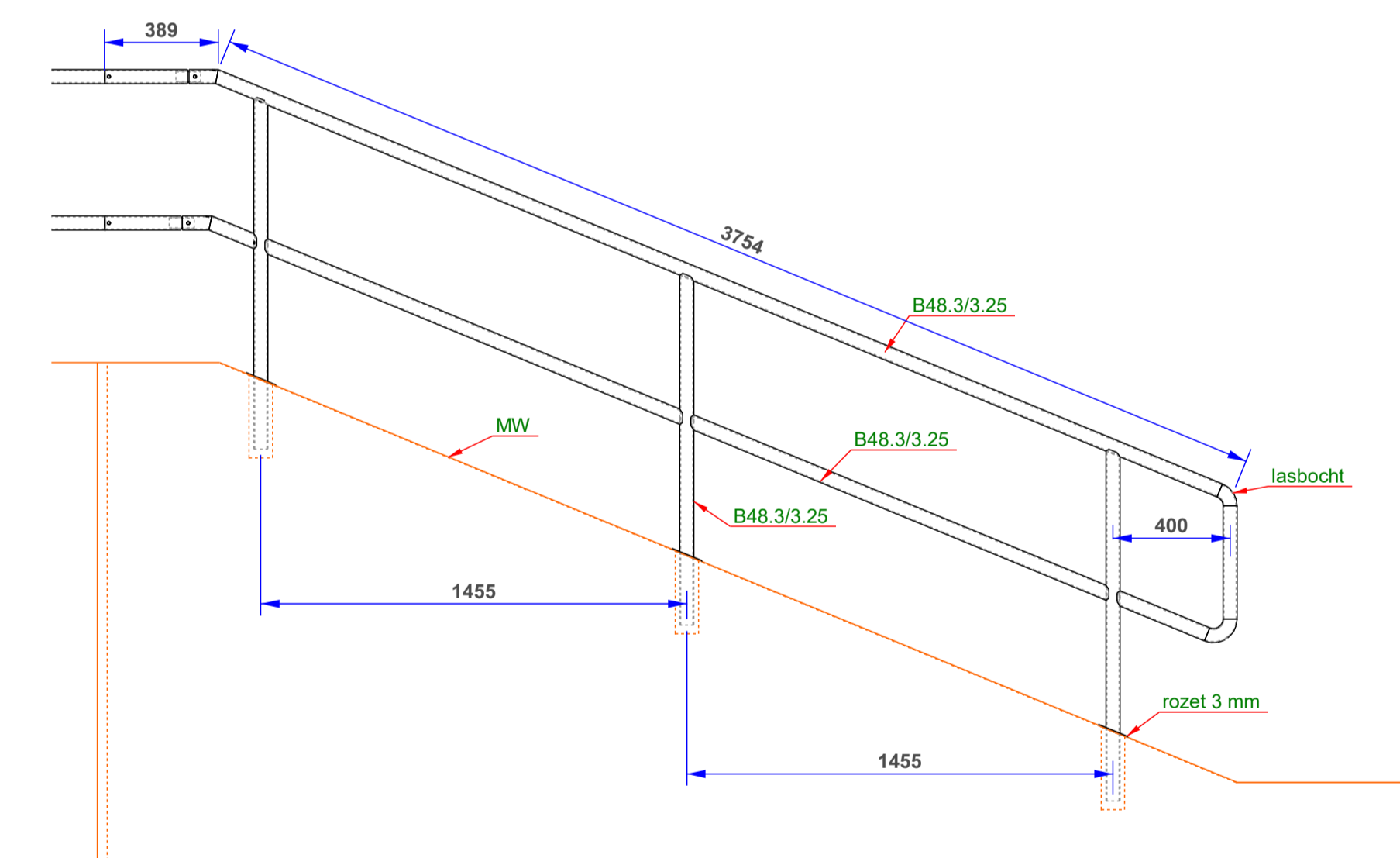
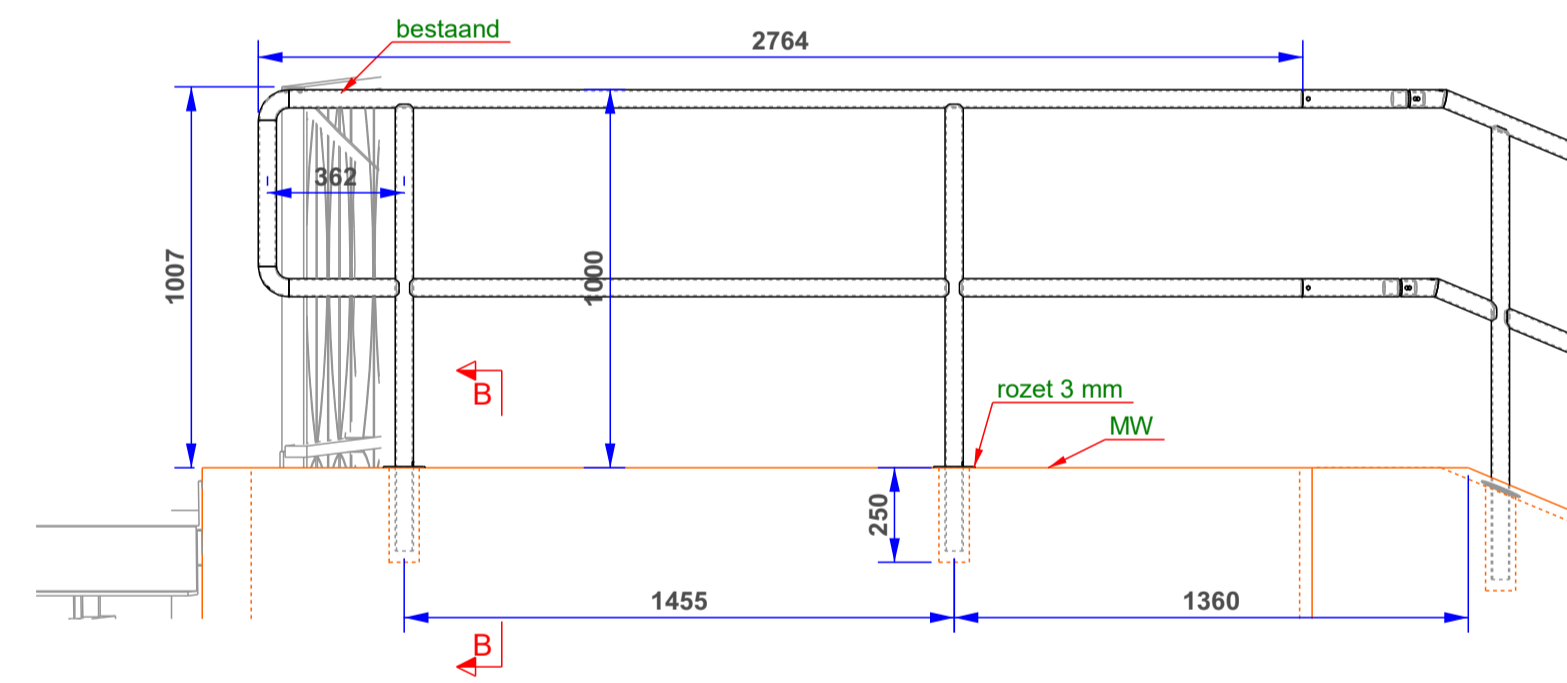
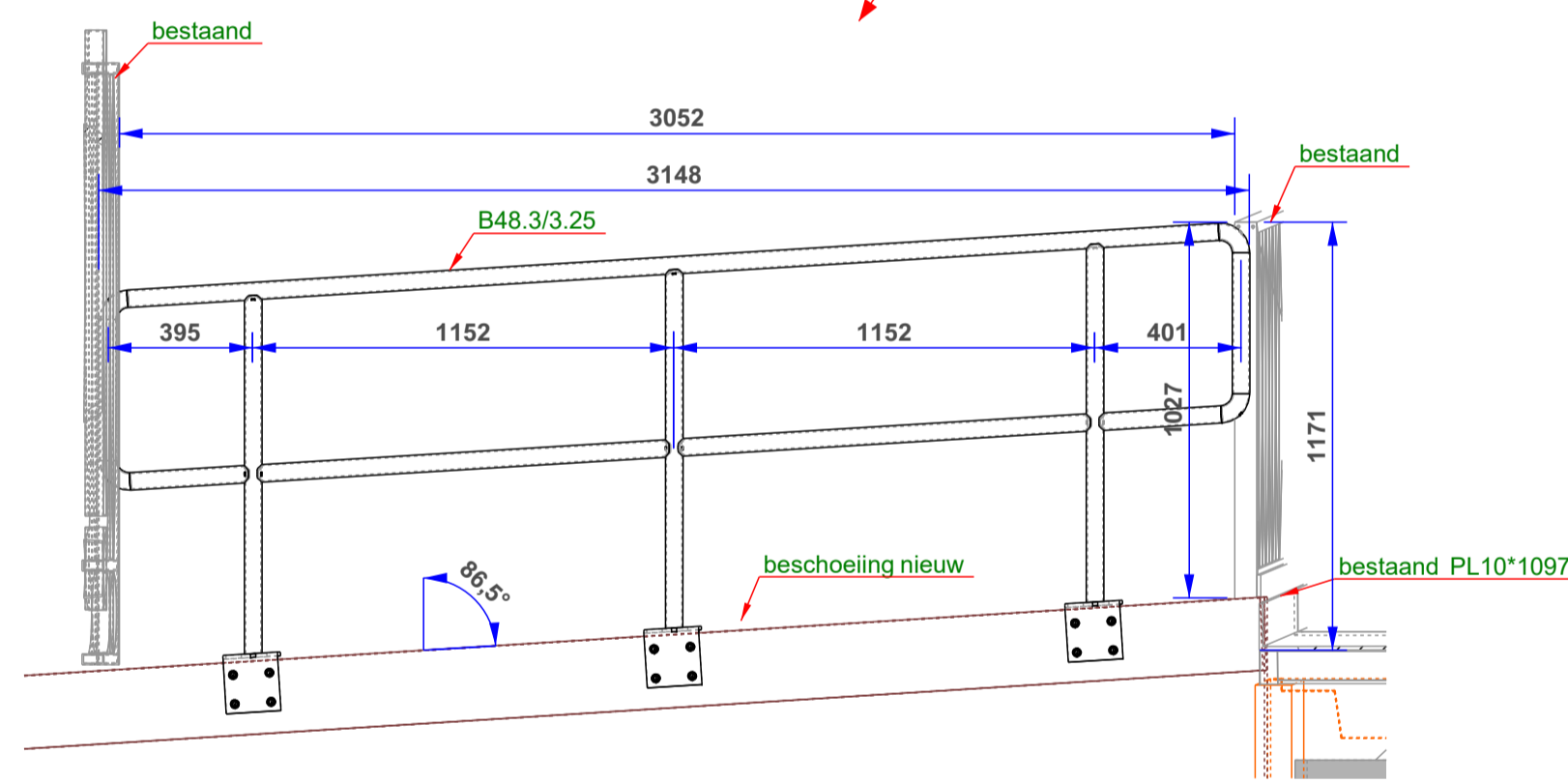
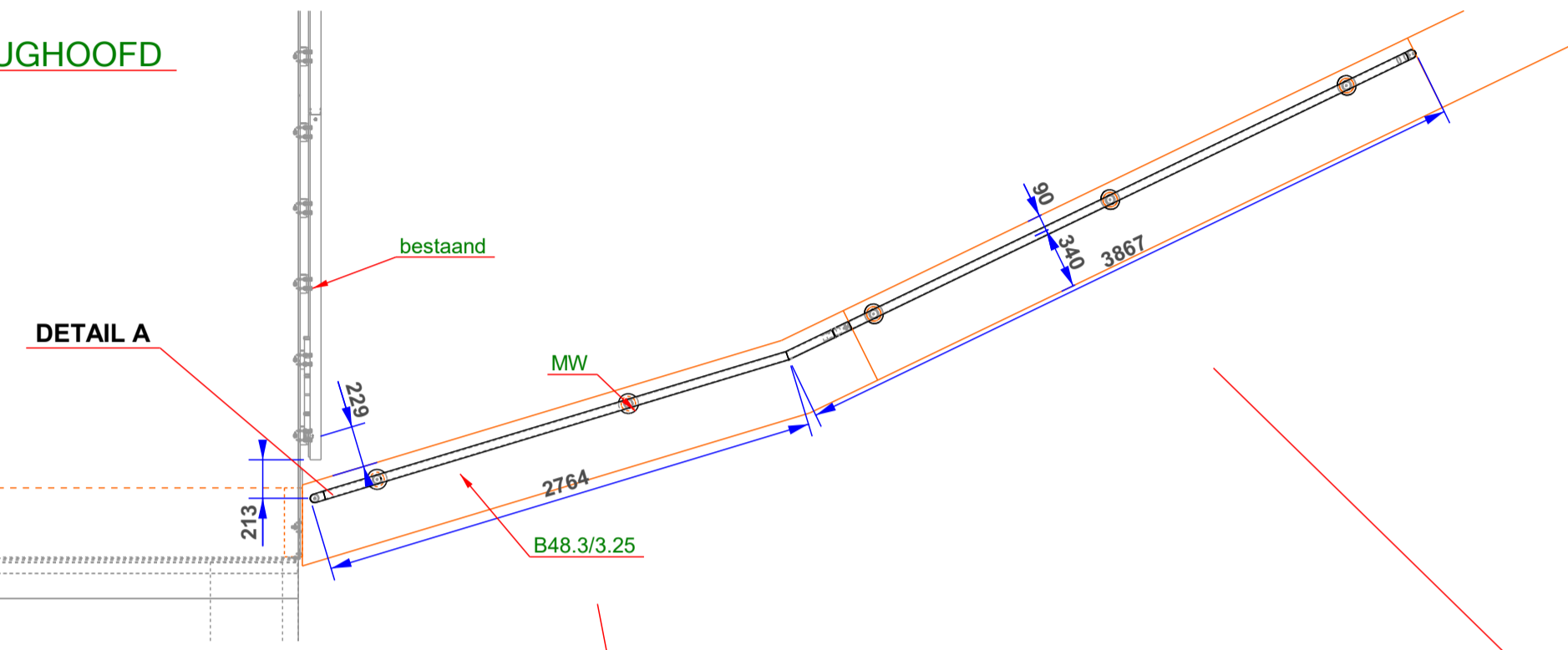
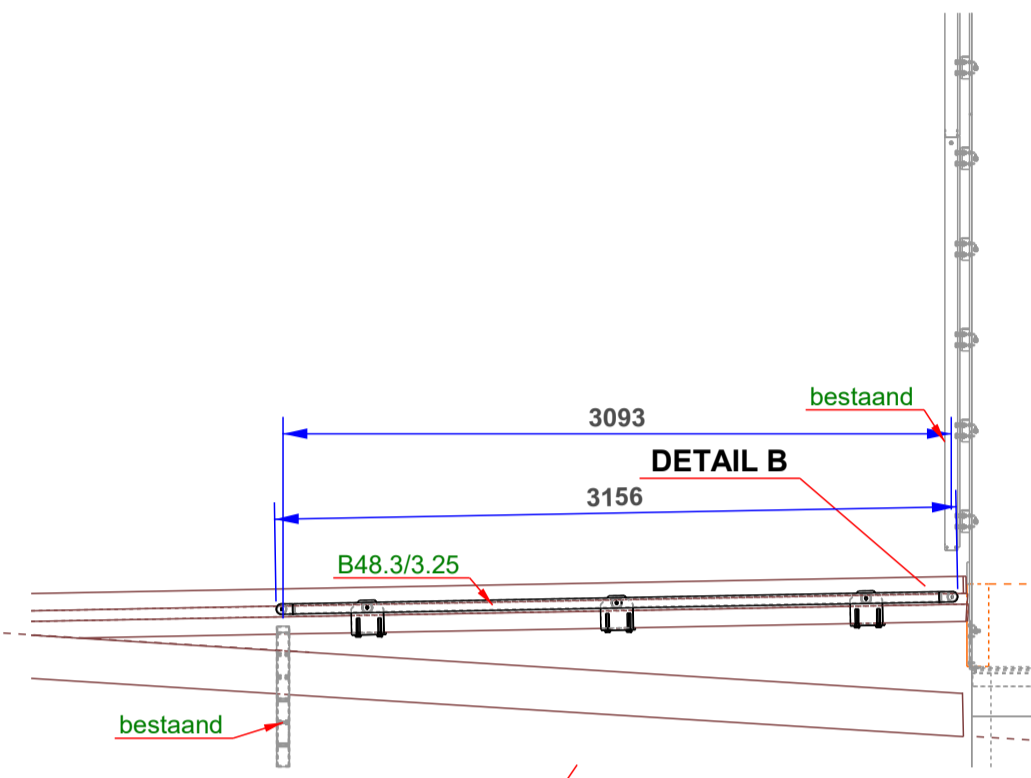


1	D	kleuren aangepast	08.01.2024
Rev. no.	Revisie merk	Revisie omschrijving	Revisie datum Tek
Werk:		Getekend: AK	
HEKWERKEN STERREWACHT		Datum: 08.01.2024	
Onderwerp:		Schaal: zie aanzicht	
AANZICHTEN HEKWERKEN & POORTEN			
Opdrachtgever:		 0063-CPR-300095-1	
AANNEMENINGSBEDRIJF RIP B.V.			
STERREWACHT LEIDEN			
<small>Fabricage en montage volgens NEN-EN 1090-1:2009/A1:2011 Uitvoeringsklasse: EXC2 Functionele tolerantie klasse: 1 Materiaal soorten en kwaliteiten: Platen en profielen S235JR volgens NEN-EN 10025-2, buis en kokerprofielen S275JR volgens NEN-EN 10210-1 (warmvervaardigd) of volgens NEN-EN 10219-1 (koudvervaardigd) Bouten ISO 4017 Moeren ISO 4032 Lassen 3 t/m 7 mm tenzij anders vermeld, volgens NEN-EN-ISO 2553:2014. Projectie: </small>			
 Maatwerk in staalconstructies		Blijleven Projecten B.V. Meenlandweg 1 2642 AN PIJNACKER 015-3699999 info@a-blijleven.nl www.a-blijleven.nl	
Project: 23-067		Formaat: A1	
Tekening: G [3]		Status: DEFINITIEF	

Talis Structures



BOVENAANZICHT LEUNINGEN BRUGHOOFD



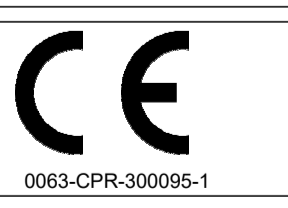
1	D	kleuren aangepast	08.01.2024
Rev. no.	Revisie merk	Revisie omschrijving	Revisie datum Tek

Werk:
HEKWEKEN STERREWACHT
Onderwerp:
AANZICHTEN LEUNINGEN BRUGHOOFD

Getekend: AK
Datum: 08.01.2024
Schaal: zie aanzicht

Opdrachtgever:
AANNEMENINGSBEDRIJF RIP B.V.

STERREWACHT LEIDEN



Fabricage en montage volgens NEN-EN 1090-1:2009/A1:2011 | Uitvoeringsklasse: **EXC2** | Functionele tolerantie klasse: **1**
 Materiaalsoorten en kwaliteiten: Platen en profielen S235JR volgens NEN-EN 10025-2, buis en kokerprofielen S275JR volgens NEN-EN 10210-1 (warmvervaardigd) of volgens NEN-EN 10219-1 (koudvervaardigd) Bouten ISO 4017 Moeren ISO 4032 Lassen 3 t/m 7 mm tenzij anders vermeld, volgens NEN-EN-ISO 2553:2014. Projectie:

Blijleven Maatwerk in staalconstructies

Blijleven Projecten B.V.
Meenlandweg 1
2642 AN PIJNACKER
015-3699999
info@a-blijleven.nl
www.a-blijleven.nl

Project:
23-067
Tekening: **G [4]** Formaat: **A1**
Status: **DEFINITIEF**