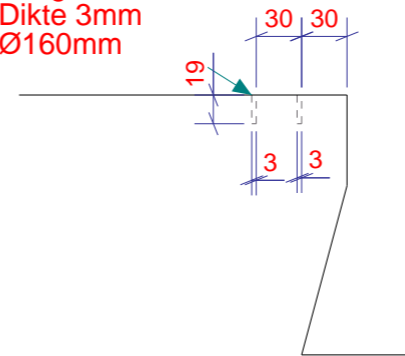


BUIGSTAAT - NETTEN		
Type wapeningsnet	Opp.	Gewicht
# 8/8-150/150-2350x5950 (met stekeinden)	8.82	52.89
<b>TOTAAL (kg)</b>		<b>52.89</b>

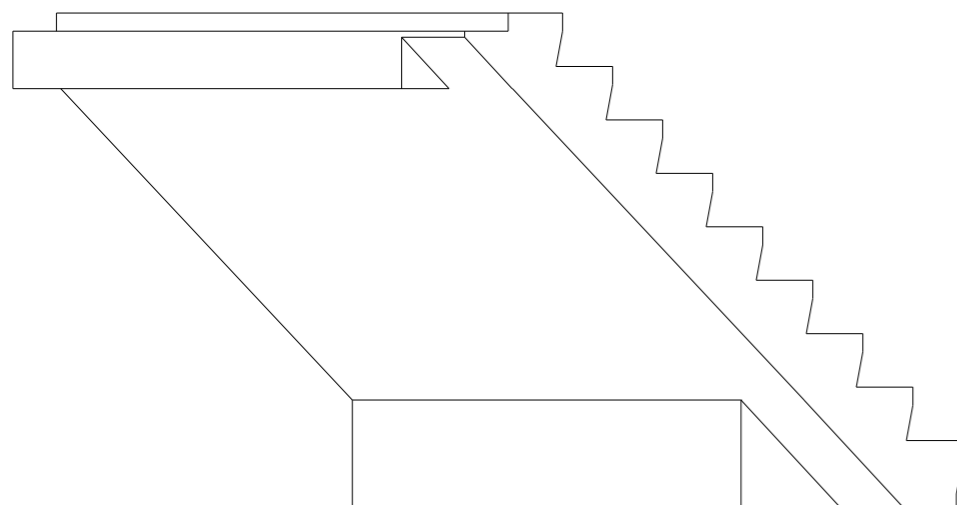
2x zaagsnede in aantrede

Zaagblad info:  
Dikte 3mm  
Ø160mm



BUIGSTAAT - STAVEN							
Nummer / Numéro	Aantal / Nombre	Ø	Lengte / Longueur	Buigvorm / Schéma	Kwal. Qual.	Gewicht/Stuk / Poids/Pièce	Gewicht Poids
W15	13	8	2050		B500B	0.810	10.525
W17	13	8	1130		B500B	0.447	5.806
W13	15	10	700		B500B	0.432	6.480
W2	9	10	2100		B500B	1.296	11.664
W12	5	10	1800		B500B	1.111	5.555
W1	32	8	740		B500B	0.293	9.371
W14	15	10	1020		B500B	0.630	9.445
<b>TOTAAL (kg)</b>							<b>58.846</b>
<b>TOTAL (kg)</b>							<b>58.846</b>

**Aantrede trap gepolijst**



\*OPMERKING : de op plan aangeduide maatvoering dient ten alle tijde gerespecteerd te worden!

**GOED VOOR UITVOERING**

**PLAN D'EXÉCUTION**

INSTORTVOORZIENINGEN				
ELEMENT	TYPE	LENGTE	SPECIFICATIES	AANTAL
SCHROEFHULS	M16	75		2

▽ = STORTZIJDE

MERKNUMMER	TR4
VOLUME (m³)	1.641
GEWICHT (kg)	4102
AANTAL	1
BETONDEKING (mm)	30mm
BETONKWALITEIT	C30/37
STAALKWALITEIT	B500B

Index :	Wijzigingen / Modifications :	Datum / Date :
<b>MATHIEU GJBELS</b>		
Industrieweg - Noord 1161 3660 OPLABBEEK Tel: +32 (0) 89/819.100		
Fax: +32 (0) 89/819.101 E-mail: company@gjibels.be Web : www.gjibels.com		
BROUWERIJ ROMAN Renovatie bestaande brouwerij		
PLAN	: Betontrap Zone B	DOSSIER : 202200218
TEKENAAR / DESSINATEUR : Stijn		DATUM / DATE : 26.10.2023
SCHAAL / ECHELLE : 1:5 1:20		
PLANNR. / N° PLAN : B-B401		