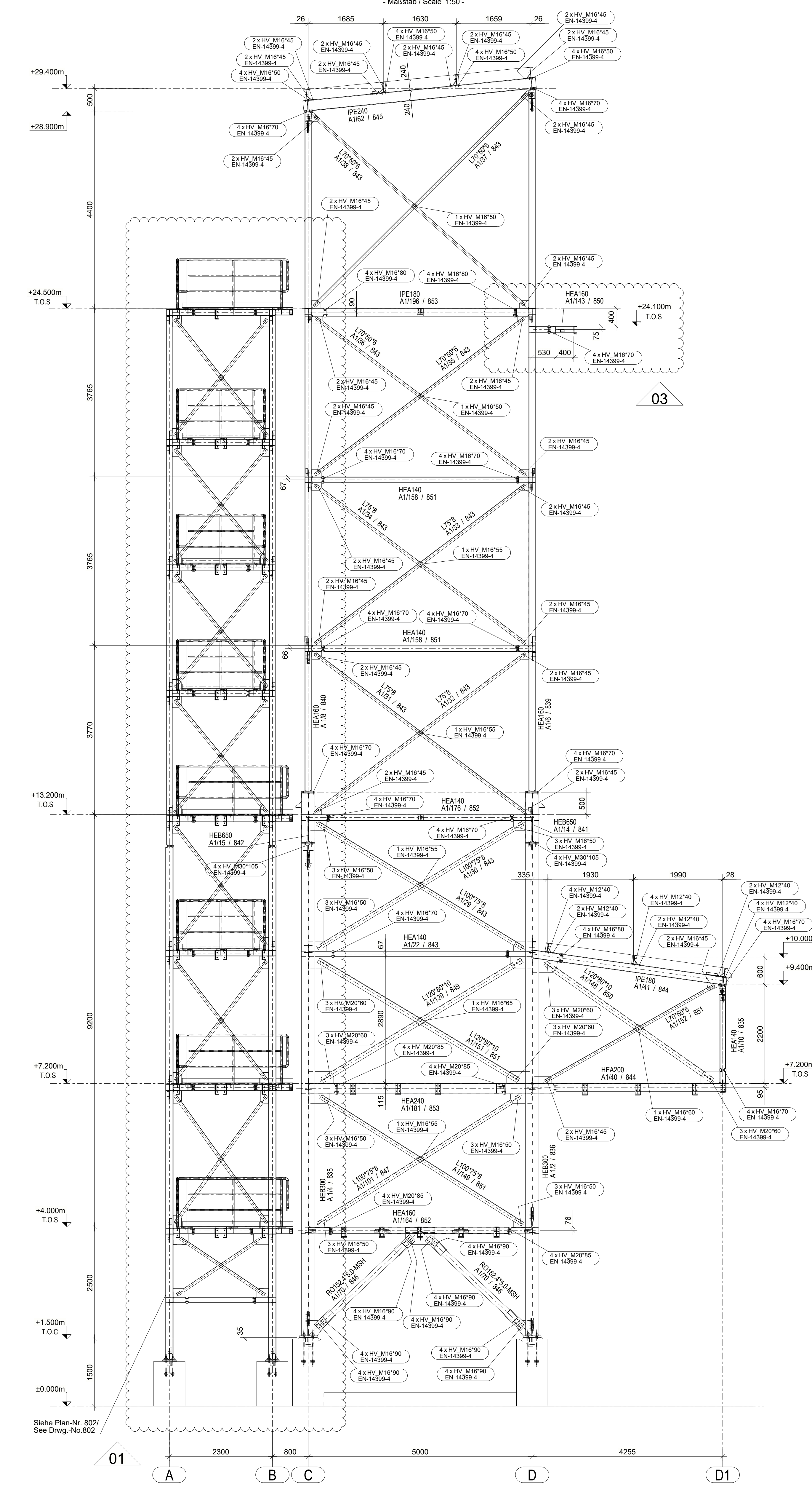
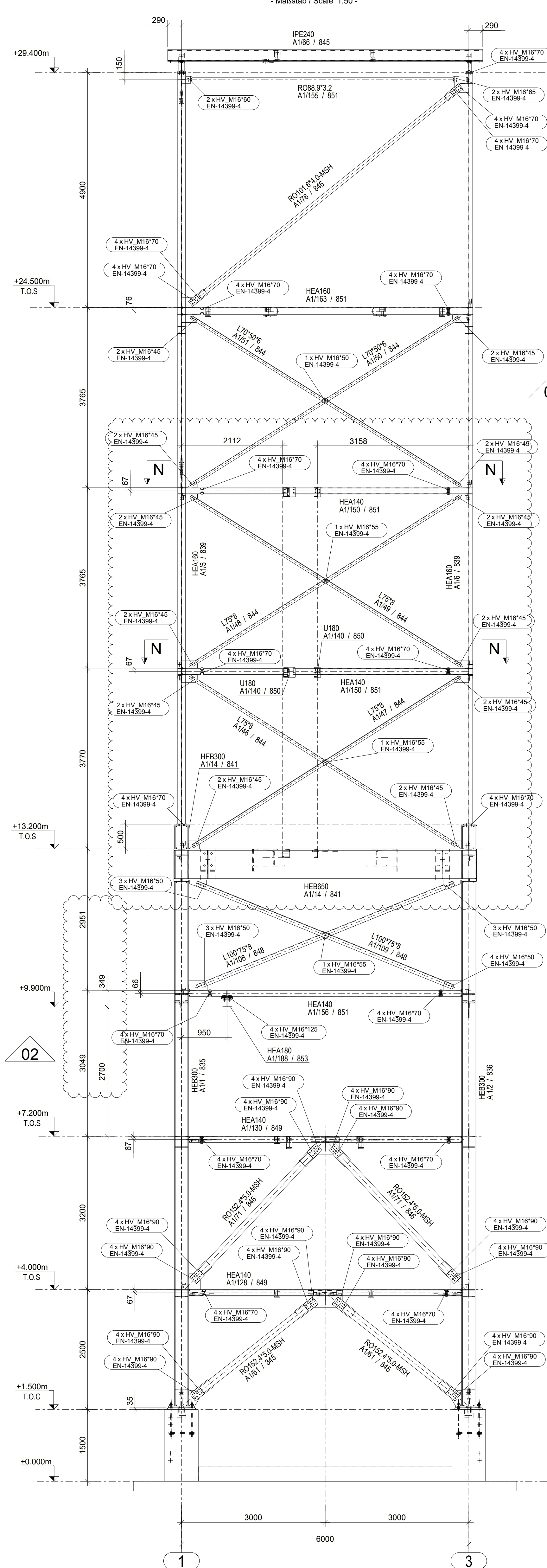


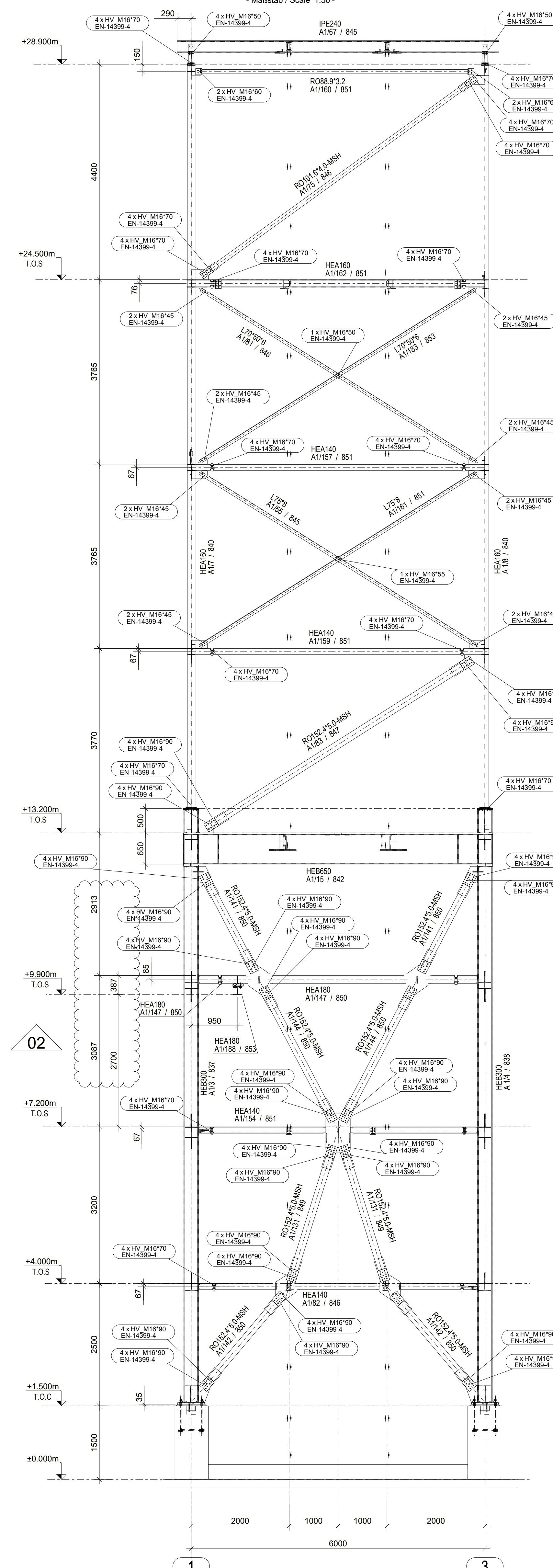
Schnitt / Section B - B (803)



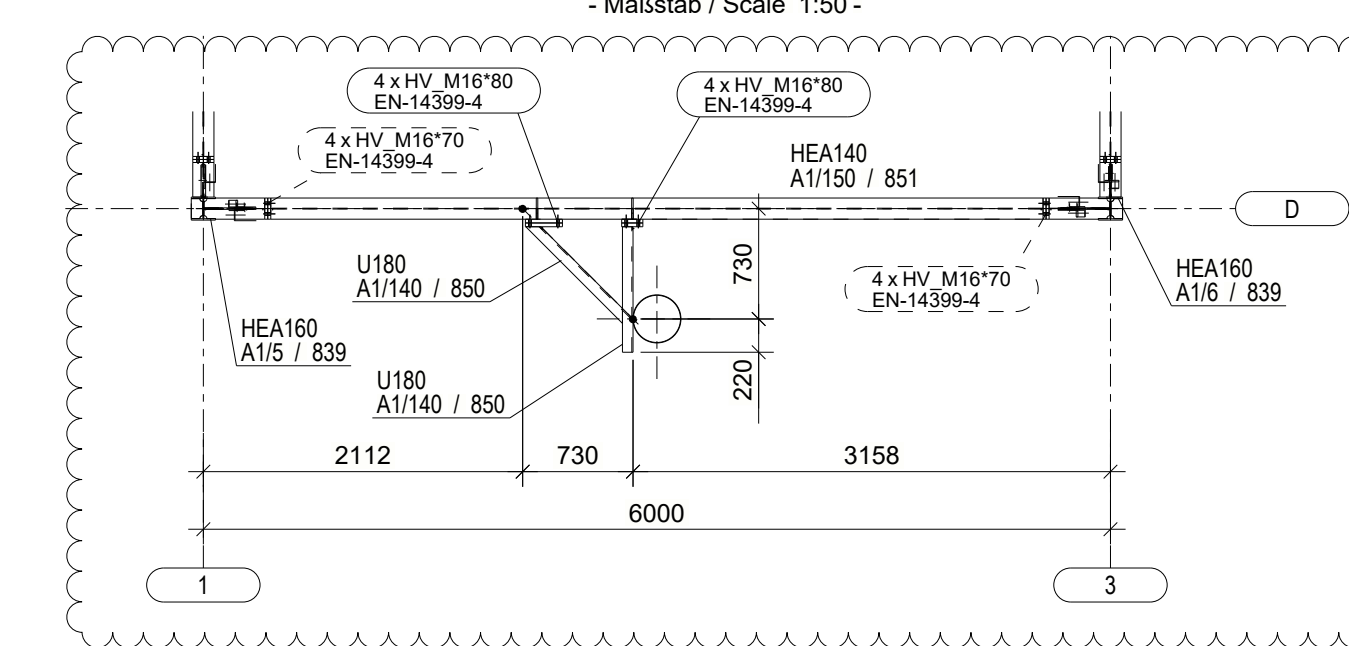
Schnitt / Section C - C (803)



Schnitt / Section D - D (803)



Schnitt / Section N - N



Allgemeine Richtlinien und Standards
siehe Plan-Nr. 800

General guidelines and standards
see Drwg.-No.800

Plan-Nr.	Index
805	04

Datum	Planungsleiter	Änderungsvermerk
01.09.2022	Y.Vlasenko	Geänderte Beschriftung von Elementen
02.09.2022	Y.Vlasenko	Zusätzliche Strukturen zur Sicherung des Rohrs
05.09.2022	Y.Vlasenko	Designänderung
01.08.2022	Y.Vlasenko	Designänderung
07.07.2022	Y.Vlasenko	Erste Ausgabe

Bauherr HEIDELBERG CEMENT
Bauvorhaben BPD-Handling Schelklingen
Tragwerksplanung
IBAU HAMBURG
Peter und Locher
Beratende Ingenieure
für Bauwesen GmbH

Übersicht/General drawing
BPD-Handling
Wand Achse/ Wall axis 3, C, D

Projektnr. 22A037
Plan-Nr. 805
Index 04
Maßstab 1:50

Dieser Plan darf ohne vorherige Genehmigung des Erstellers nicht veröffentlicht, vervielfältigt oder geändert, noch für ein anderes Bauvorhaben genutzt werden, es sei denn im Planprotokoll genannte.

Gezeichnet 07.07.2022 Y.Vlasenko
Geprüft 07.07.2022 T.DENIS