

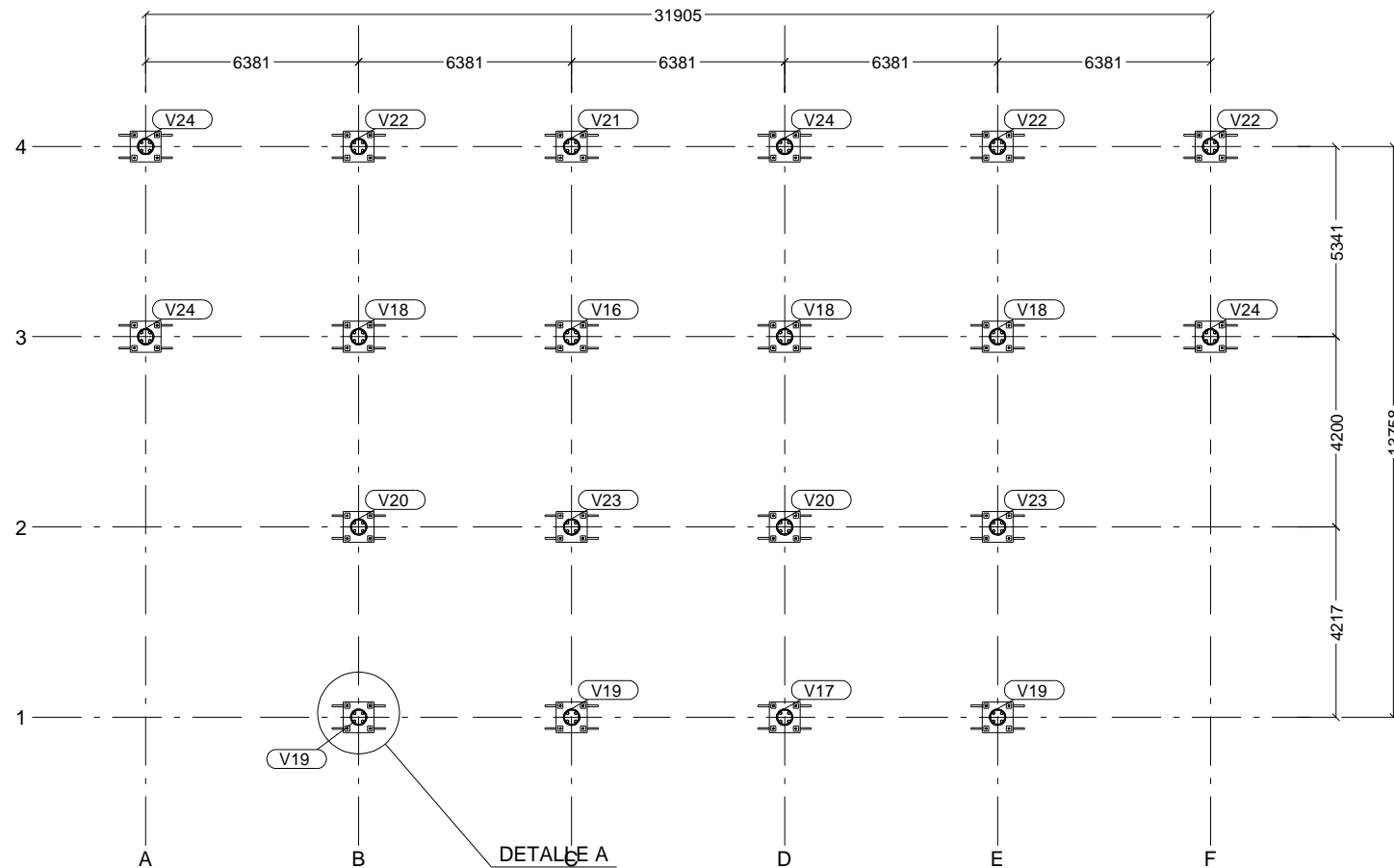
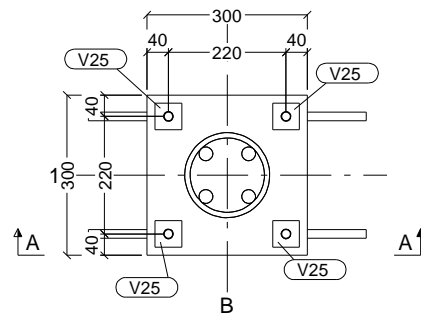


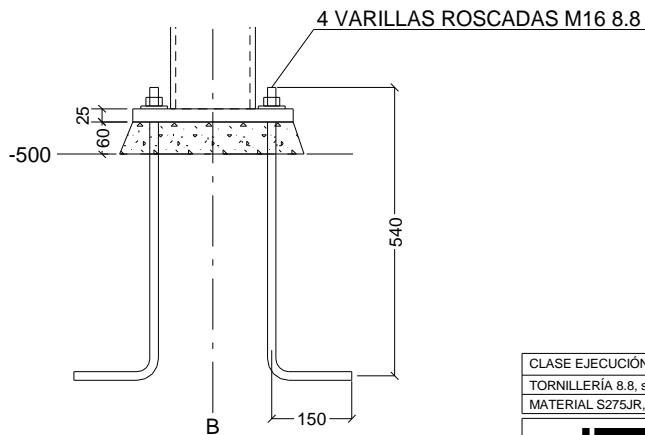
CLASE EJECUCIÓN: EN1090-2 EXC2	Nº rev.	Revisión	Descripción de revisión	Fecha revisión
TORNILLERÍA 8.8, salvo indicación	Diseñador: B.V.M.			
MATERIAL S275JR, salvo indicación	PROYECTO: PERGOLA			
 tel: +34 93 842 34 55 / fax: +34 93 842 34 68 comercial@jansametall.com / www.jansametall.com Polígono industrial Can Massagué parcela 8A 08430 La Roça del Vallés - Barcelona	Fecha: 03.10.2023		CLIENTE: SUD RENOVABLES	
	Escala: 1:100 A3		Código obra: 3343	
	Proyección: 		Dibujo: PLANO MONTAJE 2	



0
1:50



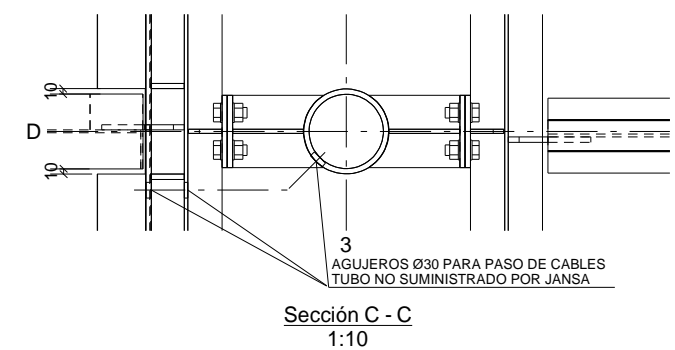
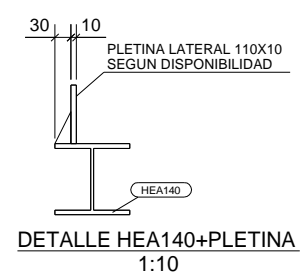
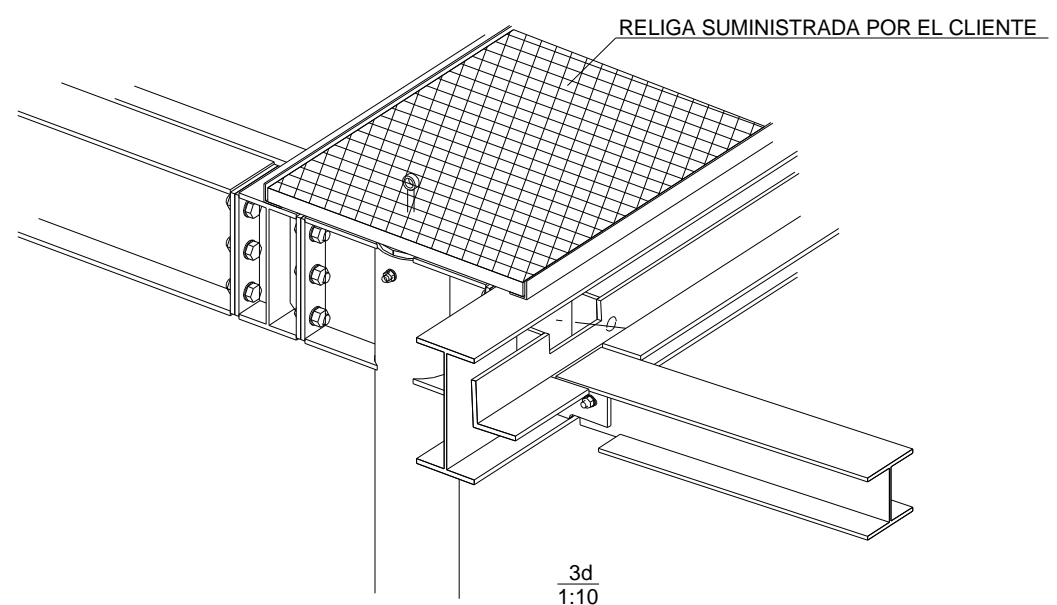
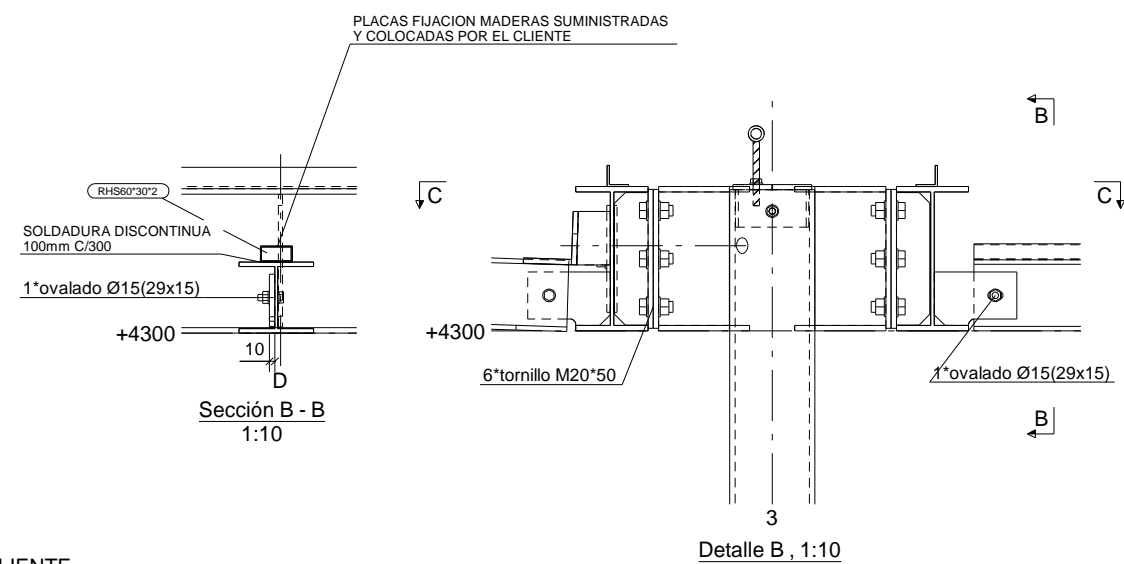
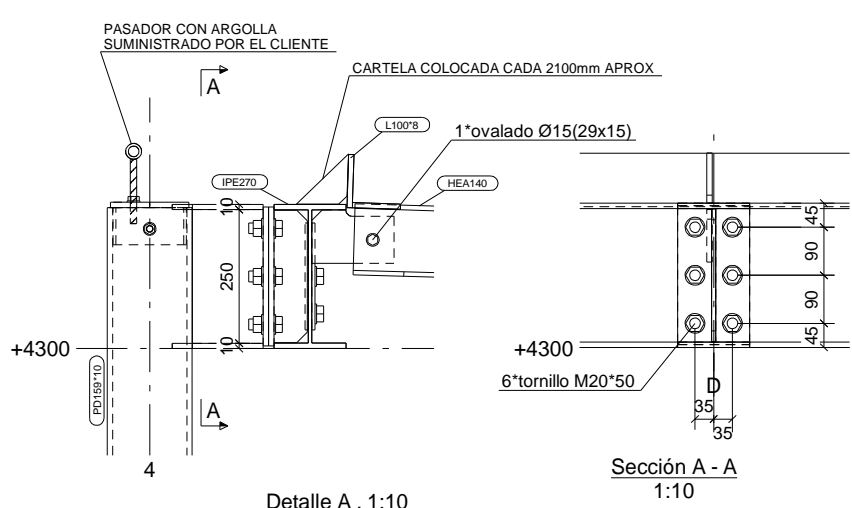
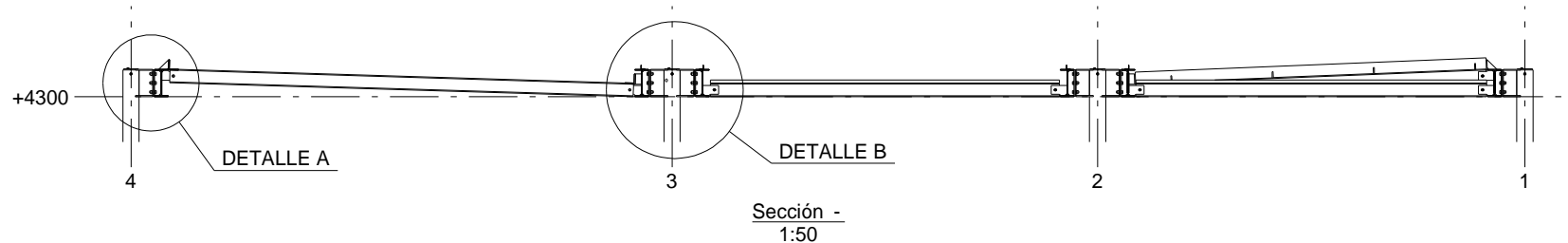
Detalle A, 1:10



Sección A - A
1:10

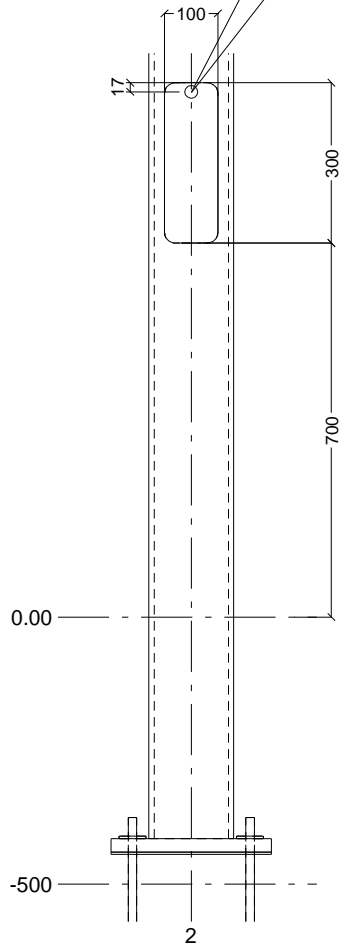
ANCLAJES Y PLANTILLAS SUMINISTRADAS POR EL CLIENTE

CLASE EJECUCIÓN: EN1090-2 EXC2	Nº rev.	Revisión	Descripción de revisión	Fecha revisión
TORNILLERÍA 8.8, salvo indicación	Diseñador:	B.V.M.	PROYECTO:	PERGOLA
MATERIAL S275JR, salvo indicación	Fecha:	03.10.2023	CLIENTE:	SUD RENOVABLES
 <small>tel: +34 93 842 34 55 / fax: +34 93 842 34 68 comercial@jansametall.com / www.jansametall.com Polígono industrial Can Massagué parcela 8A 08430 La Roca del Vallés - Barcelona</small>	Escala:	1:10	A3	Código obra:
	Proyección:			3343 PLANO MONTAJE 1

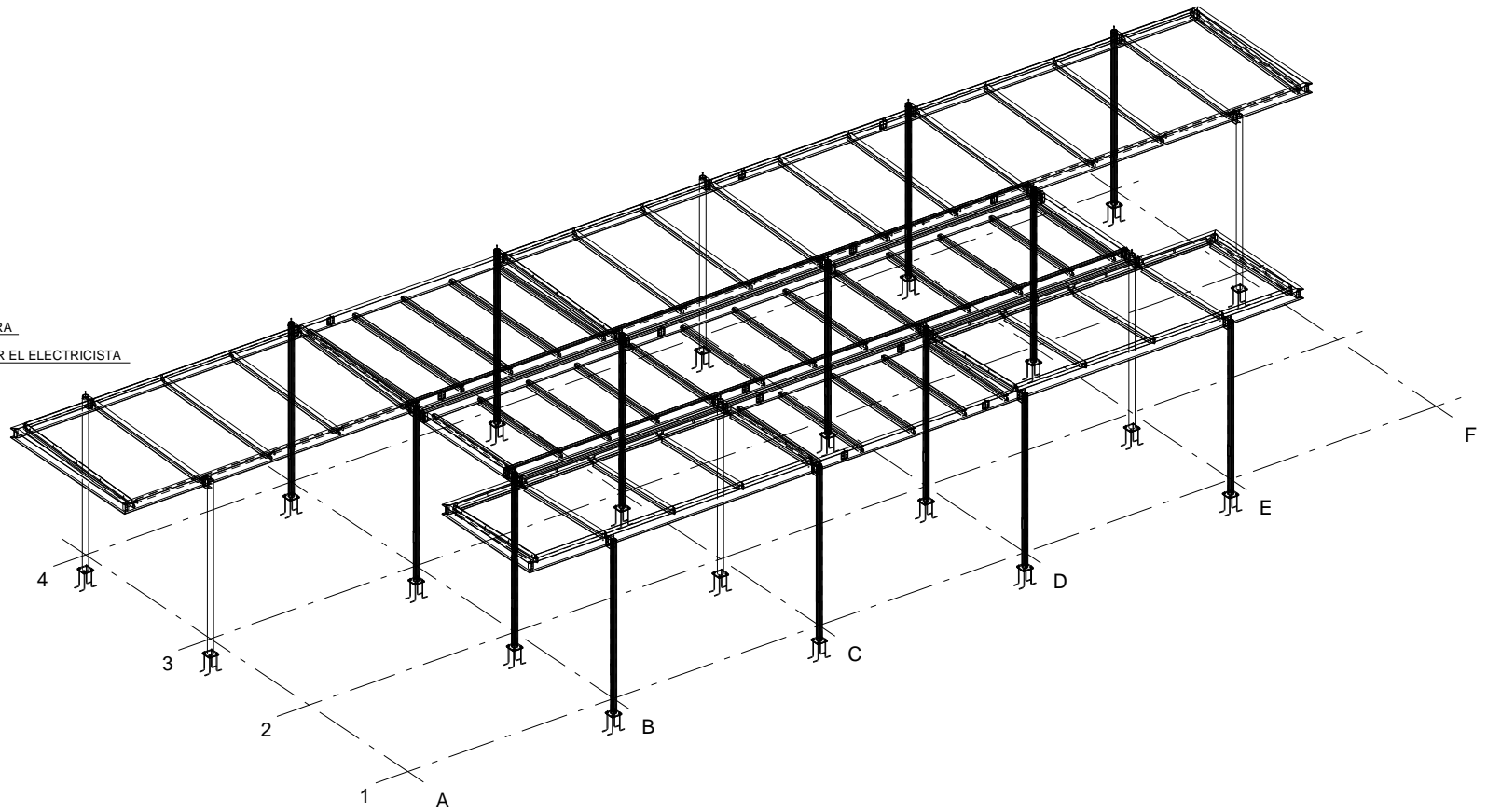


CLASE EJECUCIÓN: EN1090-2 EXC2	Nº rev.	Revisión	Descripción de revisión	Fecha revisión
TORNILLERÍA 8.8, salvo indicación	Diseñador:	B.V.M.	PROYECTO:	PERGOLA
MATERIAL S275JR, salvo indicación	Fecha:	03.10.2023	CLIENTE:	SUD RENOVABLES
 tel: +34 93 842 34 55 / fax: +34 93 842 34 68 comercial@jansametal.com / www.jansametal.com Polígono industrial Can Massagué parcela 8A 08430 La Roca del Vallés - Barcelona	Escala:	1:10	A3	Código obra:
	Proyección:			3343 Dibujo: PLANO MONTAJE 4

AGUJERO Ø24 PARA CERRADURA
 CERRADURA A COLOCAR POR EL ELECTRICISTA





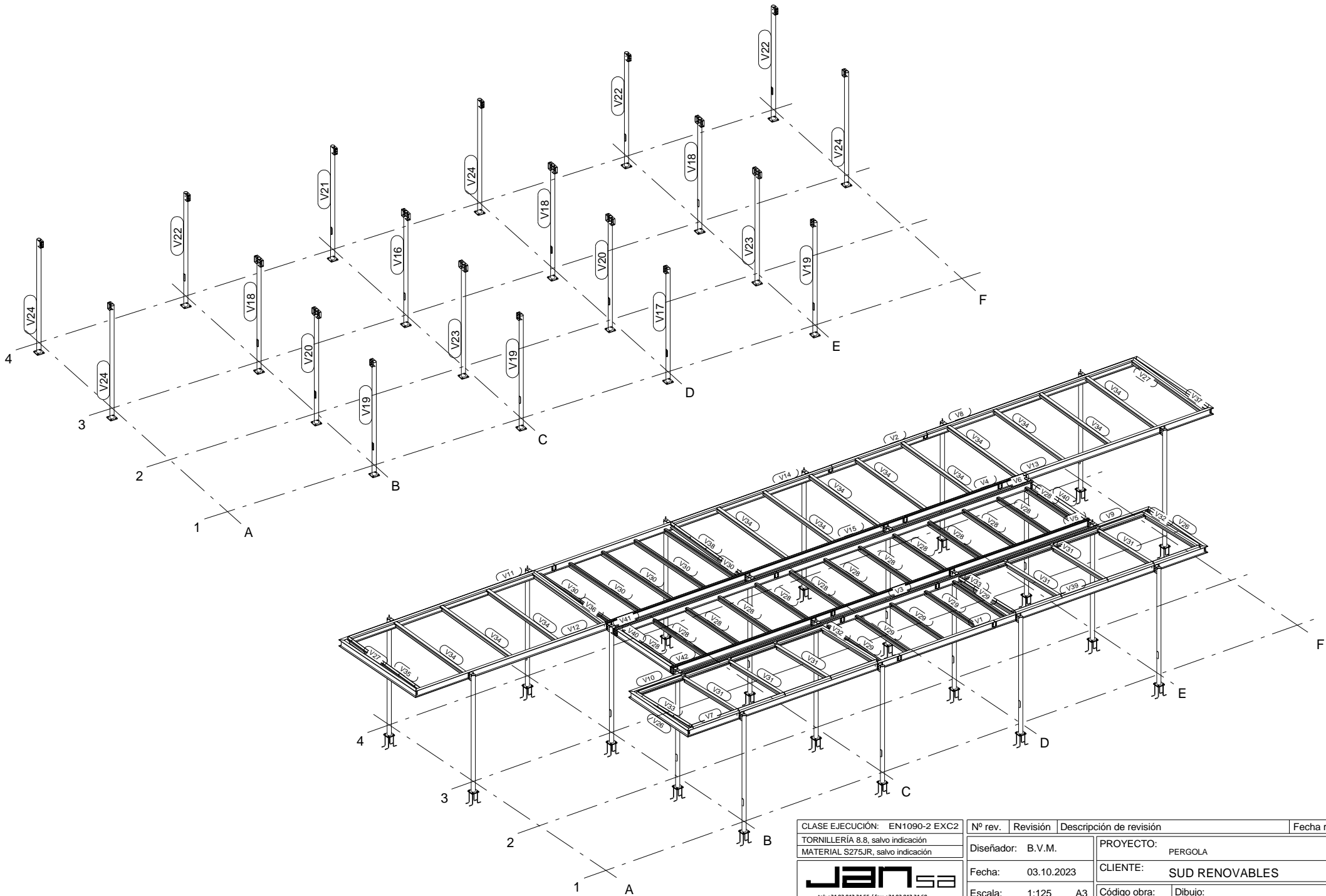
Sección -
 1:10



Sección 3d - 3d
 1:125

VENTANA DE REGISTRO EN PILARES INDICADOS EN VERDE

CLASE EJECUCIÓN: EN1090-2 EXC2	Nº rev.	Revisión	Descripción de revisión	Fecha revisión
TORNILLERÍA 8.8, salvo indicación				
MATERIAL S275JR, salvo indicación				
 tel: +34 93 842 34 55 / fax: +34 93 842 34 68 comercial@jansametall.com / www.jansametall.com Polígono industrial Can Massagué parcela 8A 08430 La Roça del Vallès - Barcelona	Diseñador: B.V.M.	PROYECTO: PERGOLA		
	Fecha: 03.10.2023	CLIENTE: SUD RENOVABLES		
	Escala: 1:10 A3	Código obra: 3343	Dibujo: PLANO MONTAJE 5	
Proyección:				



CLASE EJECUCIÓN: EN1090-2 EXC2	Nº rev.	Revisión	Descripción de revisión	Fecha revisión	
TORNILLERÍA 8.8, salvo indicación	Diseñador:	B.V.M.	PROYECTO:	PERGOLA	
MATERIAL S275JR, salvo indicación	Fecha:	03.10.2023	CLIENTE:	SUD RENOVABLES	
 tel: +34 93 842 34 55 / fax: +34 93 842 34 68 comercial@jansametal.com / www.jansametal.com Polígono industrial Can Massagué parcela 8A 08430 La Roça del Vallès - Barcelona	Escala:	1:125	A3	Código obra:	Dibujo:
	Proyección:			3343	PLANO MONTAJE 6