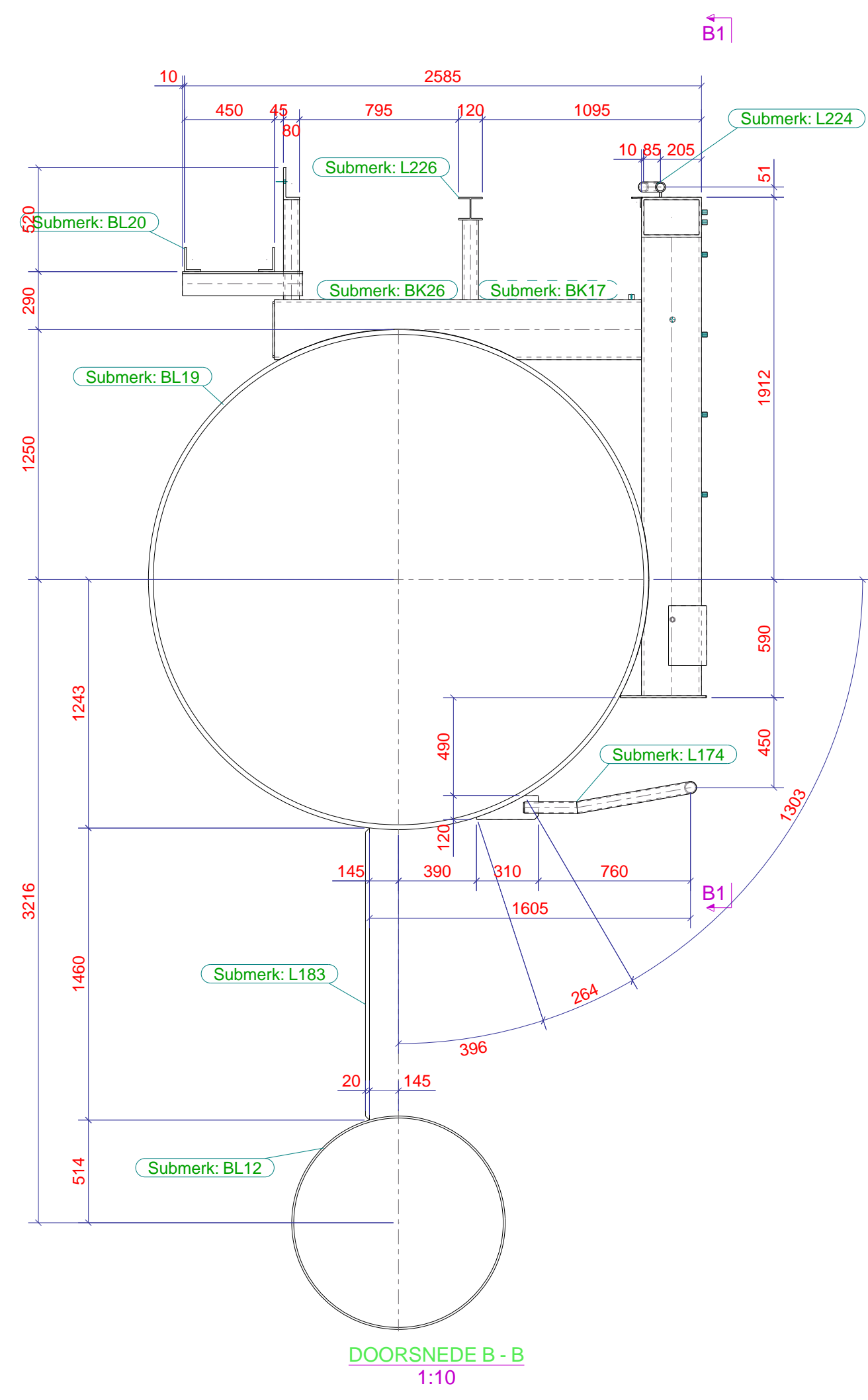
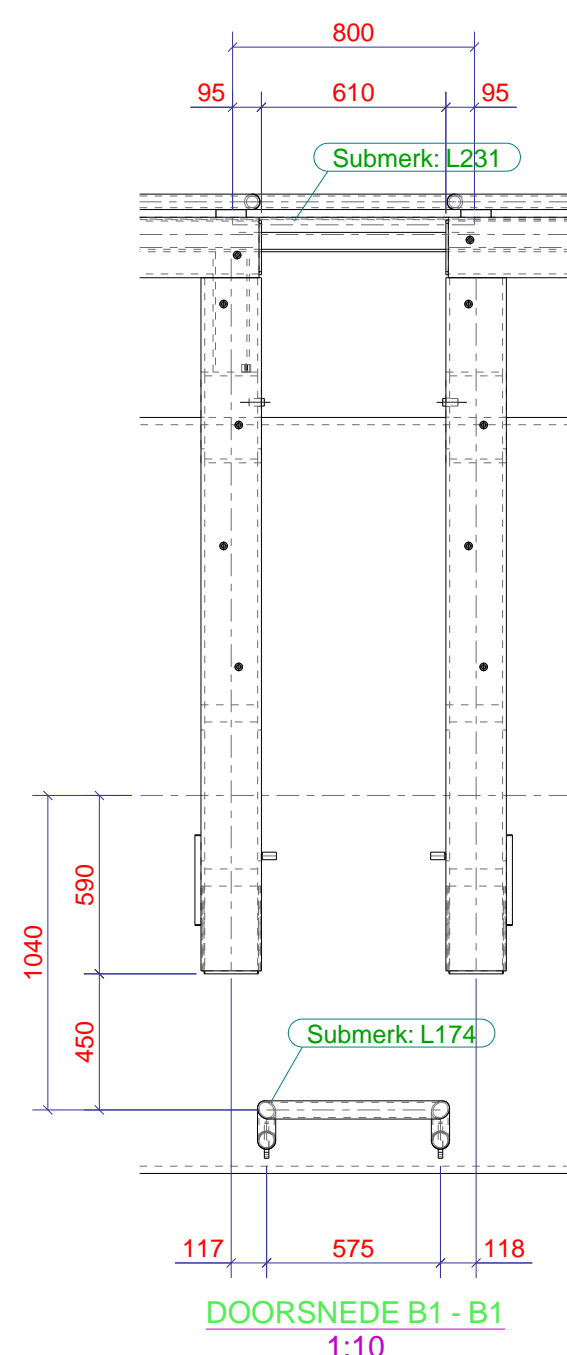


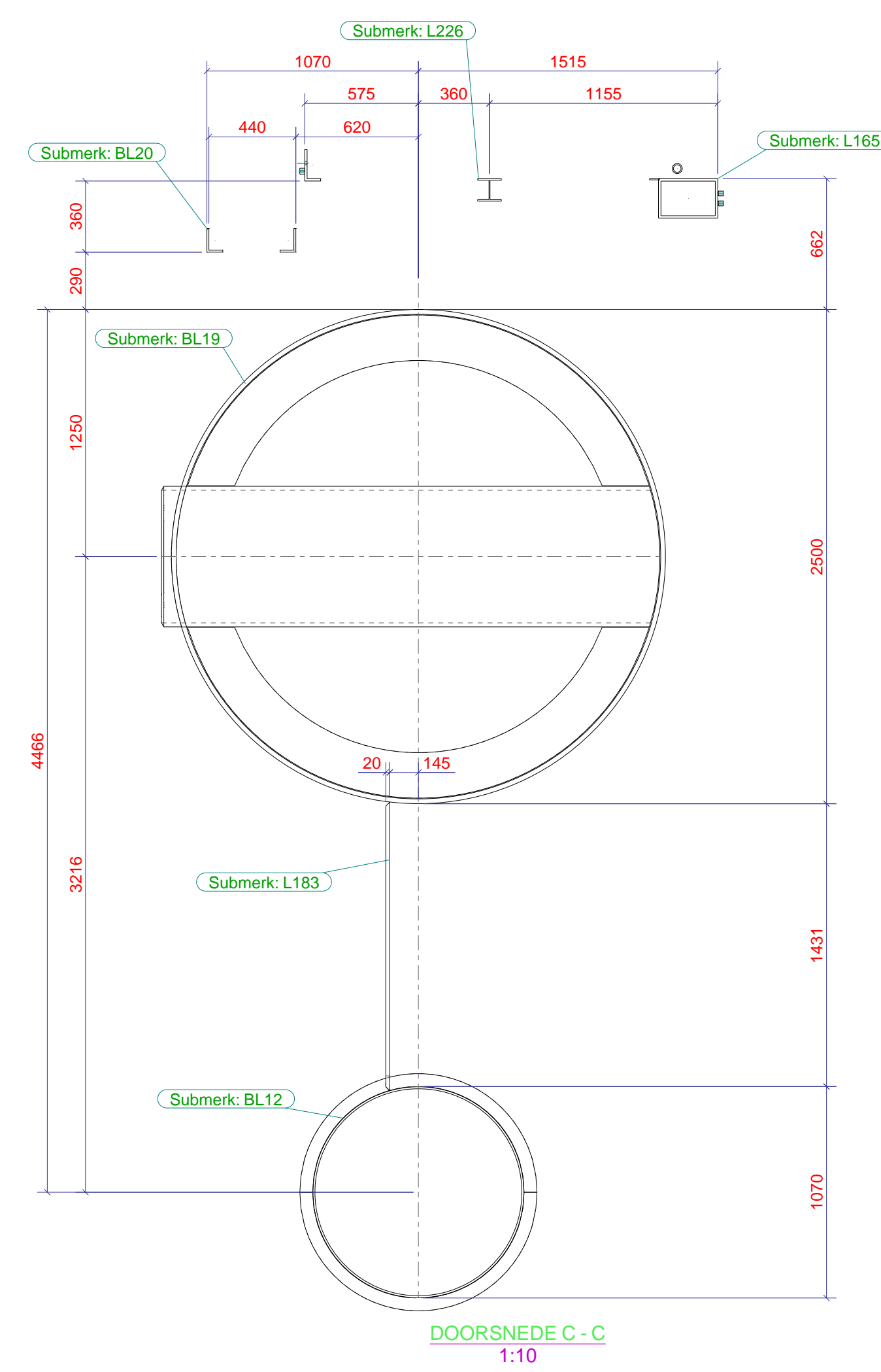
DOORSNEDE A - A
1:10



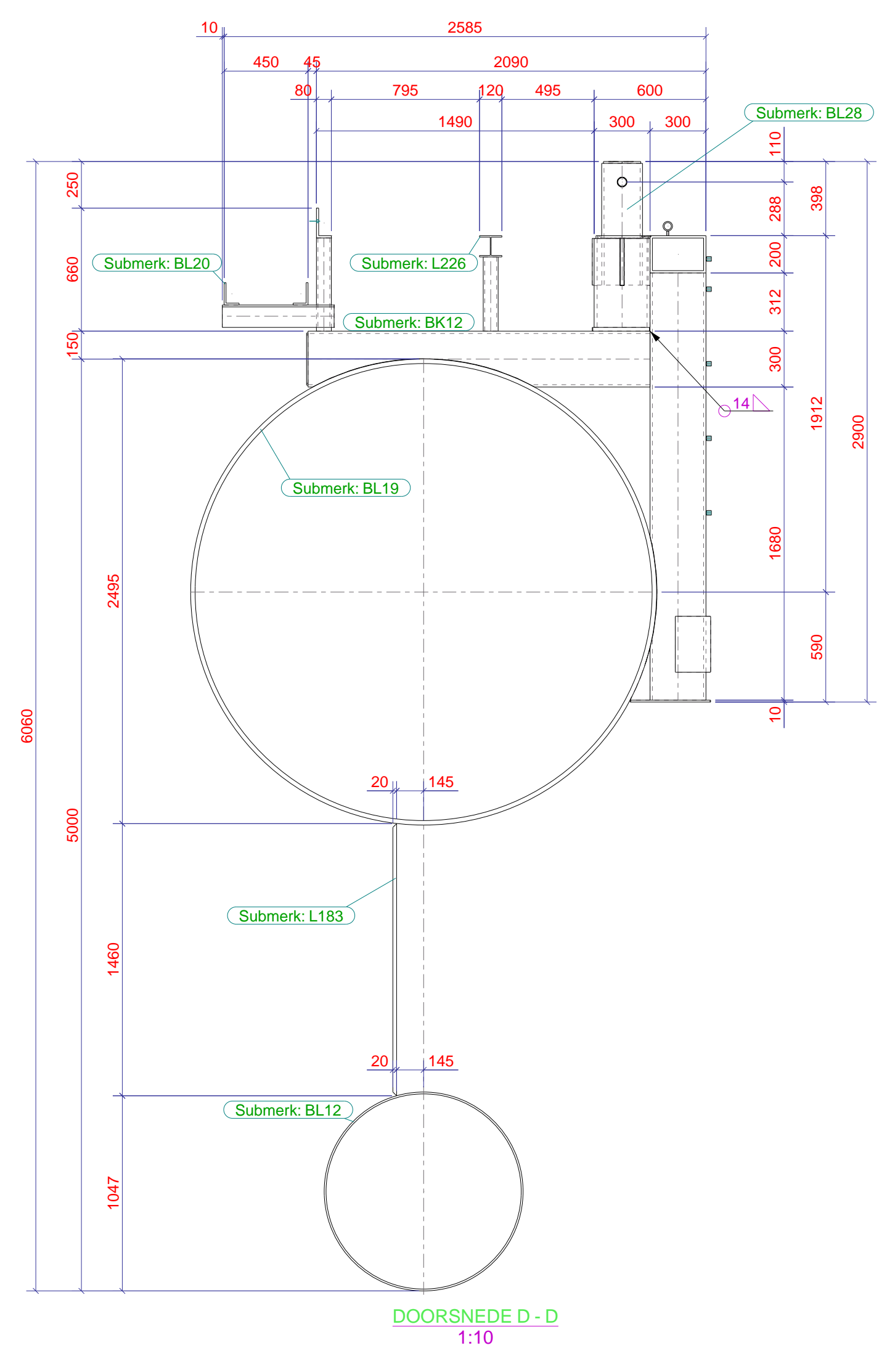
DOORSNEDE B - B
1:10



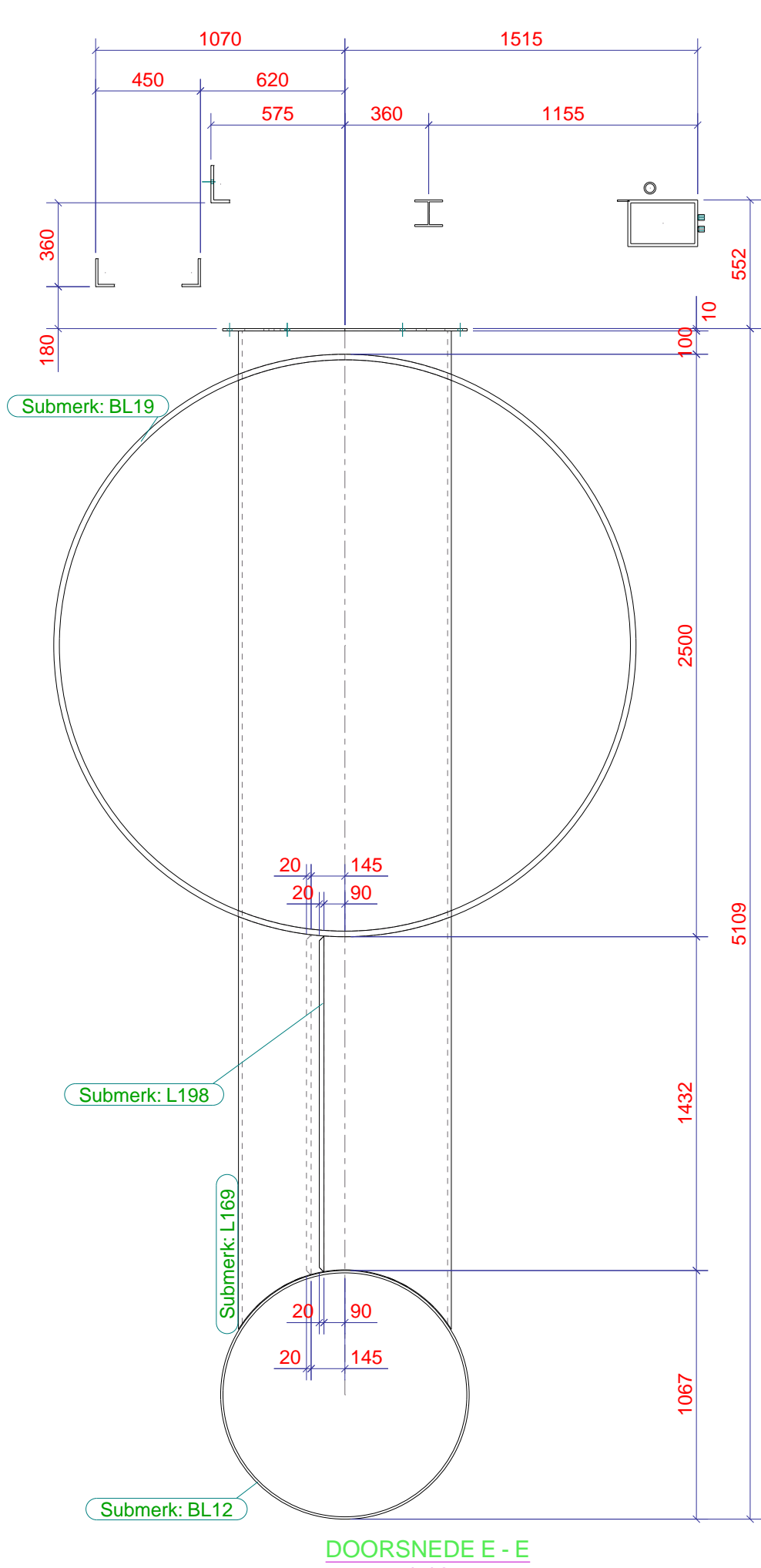
DOORSNEDE B1 - B1
1:10



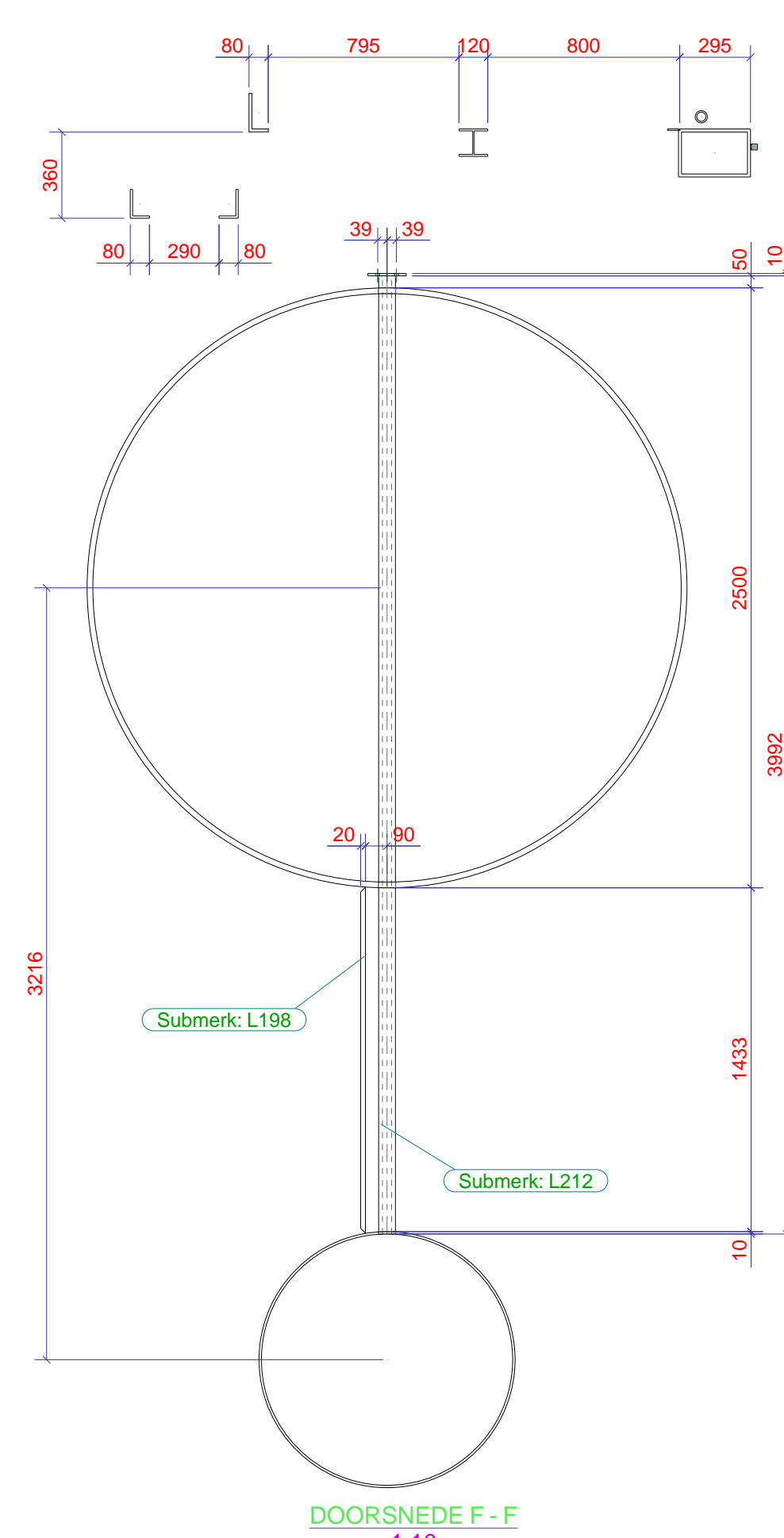
DOORSNEDE C - C
1:10



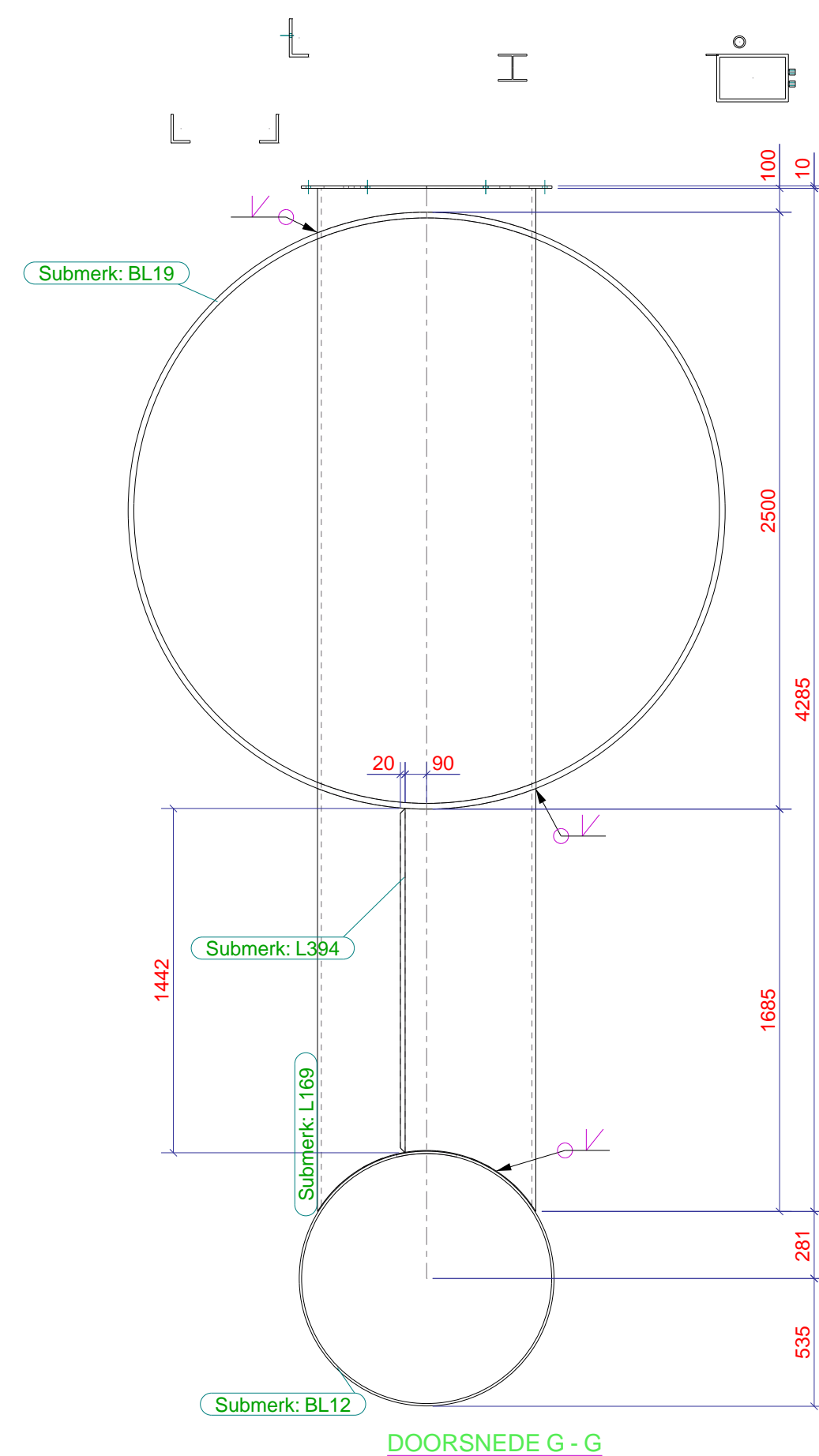
DOORSNEDE D - D
1:10



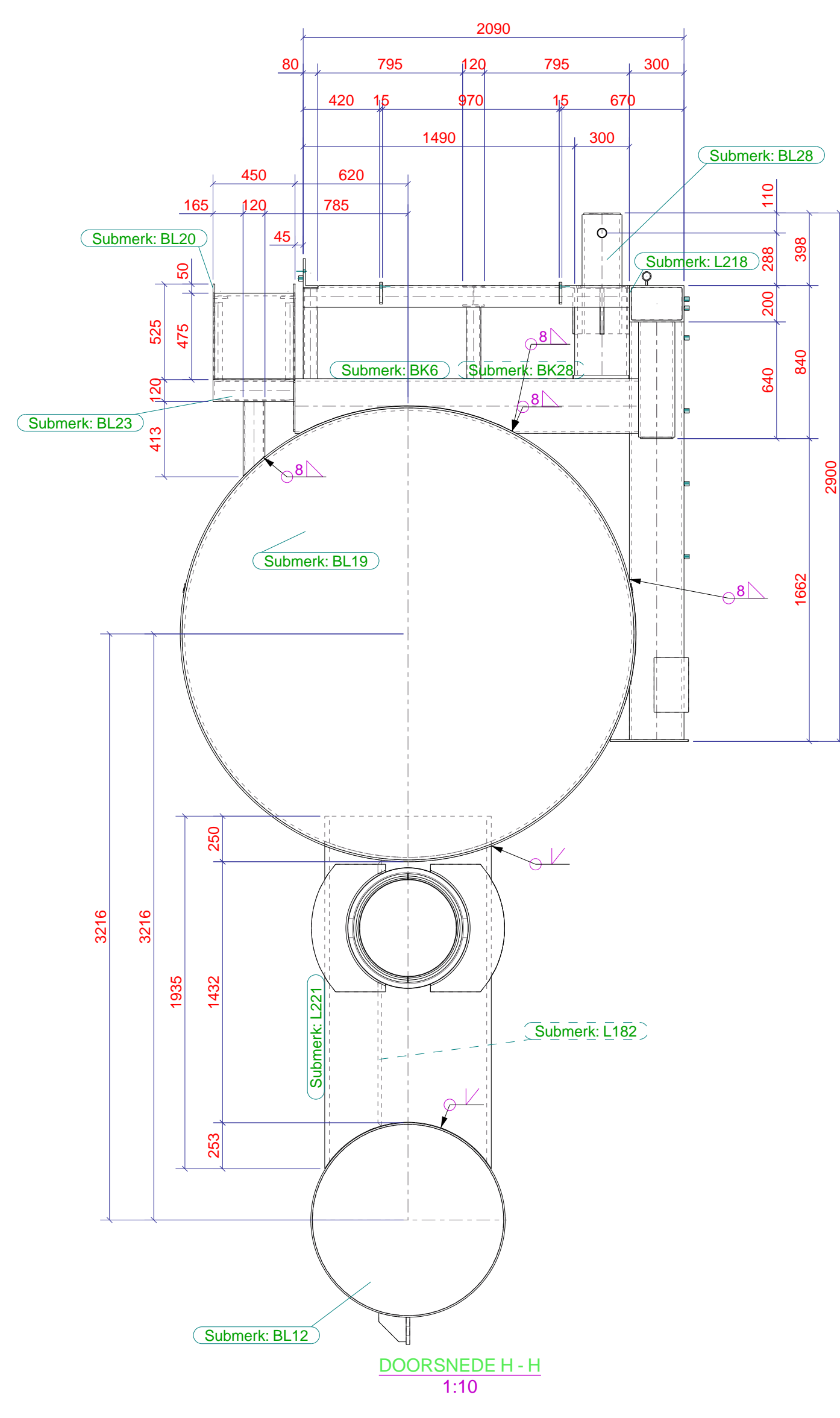
DOORSNEDE E - E
1:10



DOORSNEDE F - F
1:10



DOORSNEDE G - G
1:10



DOORSNEDE H - H
1:10

Merkenpost	Merks	Lengte (mm)	Aantal	Gewicht (kg)
BL19	Submerk	44750	1	11***
BK6	Submerk		2	448.0
BK17	Submerk		1	469.9
BK19	Submerk		14	570.6
BK20	Submerk		2	788.7
BK26	Submerk		2	788.9
BK28	Submerk		2	813.2
BL12	Submerk		1	1020.0
BL20	Submerk		1	6758.7
BL23	Submerk		1	1813.3
BL24	Submerk		1	911
BL28	Submerk		4	6351
L185	Submerk		1	2706.5
L189	Submerk		3	4468.8
L174	Submerk		2	412
L182	Submerk		1	1881.3
L183	Submerk		1	2077.5
L186	Submerk		1	2377.3
L212	Submerk		2	1727
L216	Submerk		1	737.6
L219	Submerk		1	670.7
L221	Submerk		1	2586.6
L222	Submerk		1	1637.3
L224	Submerk		1	36.3
L226	Submerk		1	260.1
L231	Submerk		2	71
L232	Submerk		1	1963.4
L234	Submerk		1	471.6

CONSERVERING: Systeem 7A Norsok M-501 Rev.6 RAL9004

OPMERKINGEN

- Maten in millimeters, tenzij anders vermeld
- Peilmaten in meters t.o.v. NAP, tenzij anders vermeld
- Uitvoering volgens NEN-EN 1090-2
- Executieklasse: 1
- Tolerantieklasse: 1

10 03-04-24 Eerste uitgave MB

Project: **Golfsschotten Terneuzen**

Opmerking: **Doorsneden Supermerk Golfshot 2**

Projectnummer: 23028

Bestand: Tekening

Document: Tekening

Schaal: zie tekening

Formaat: A0

Reet: -

Aantal: -

Revisie: 1

Ontwerper: 23028 -TEK-A

Tekening: []

Verenigd: 10

© HAKKERS B.V.