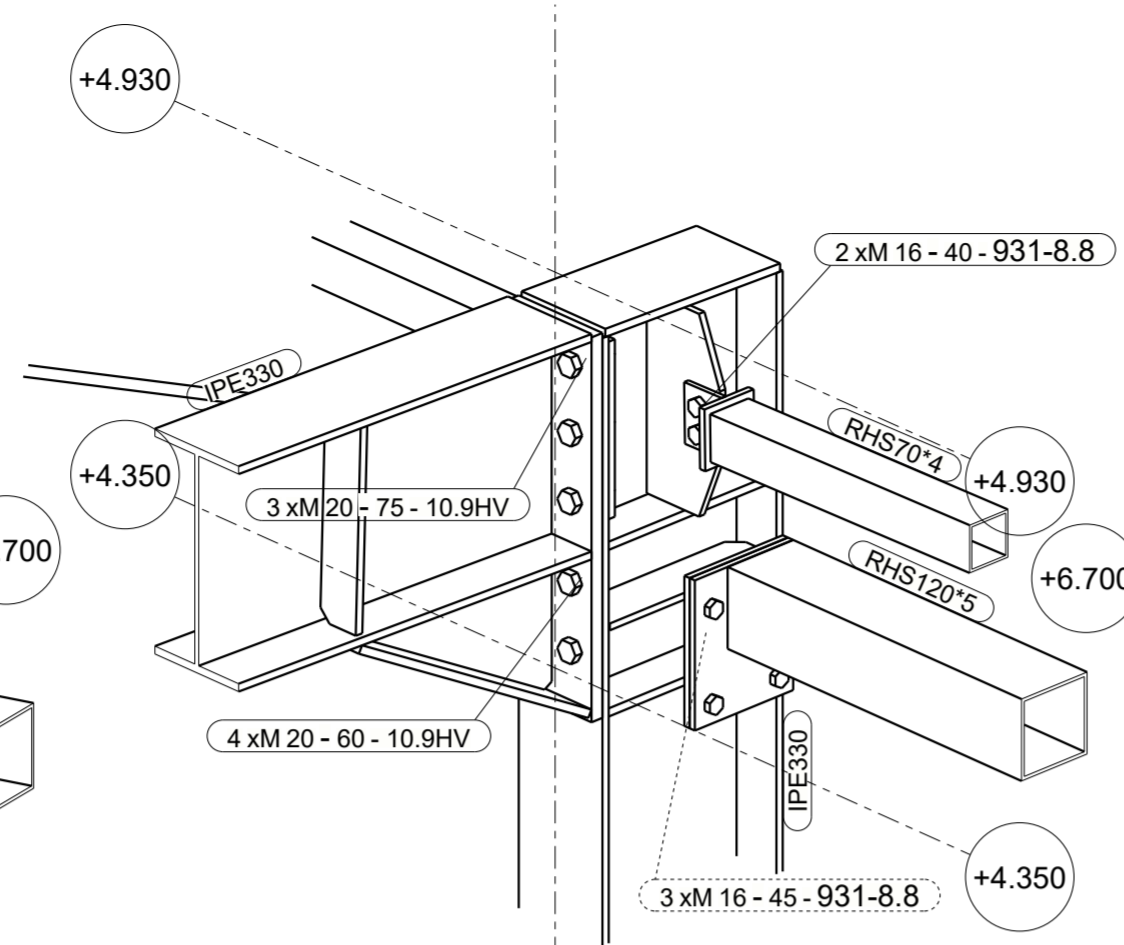
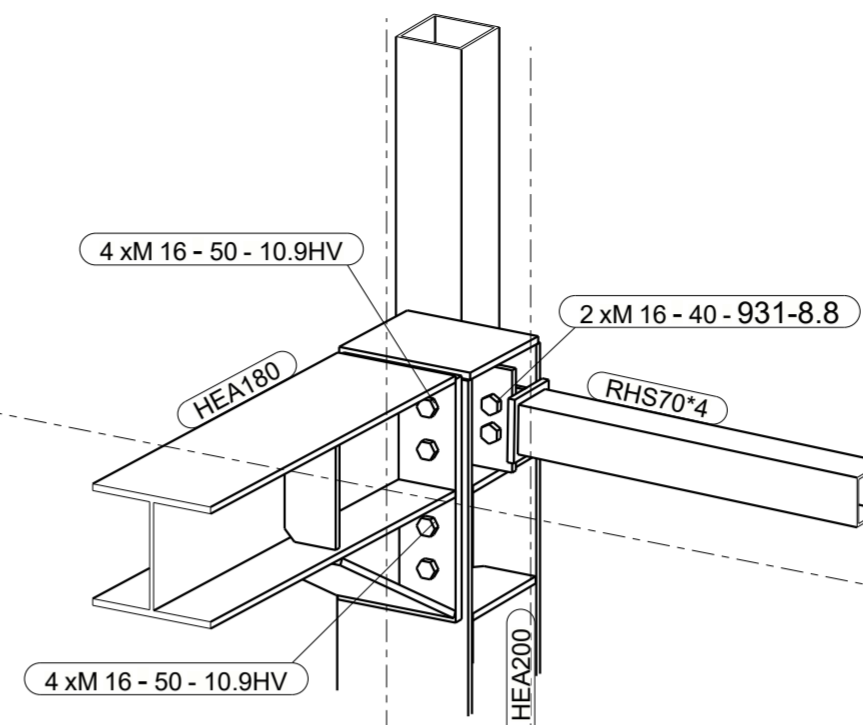


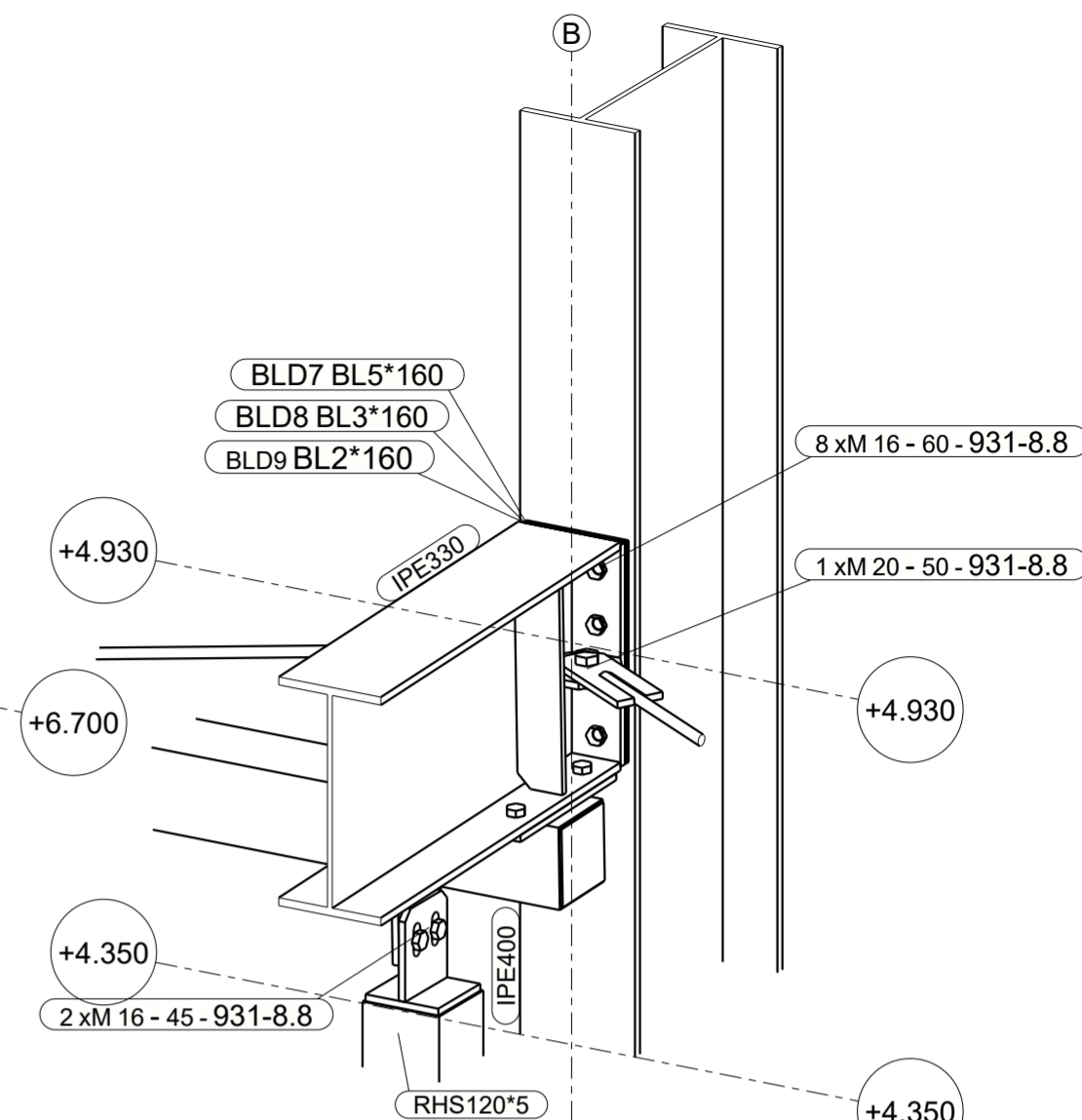
Połączenie rygla IPE360 ze słupem IPE400
1:10



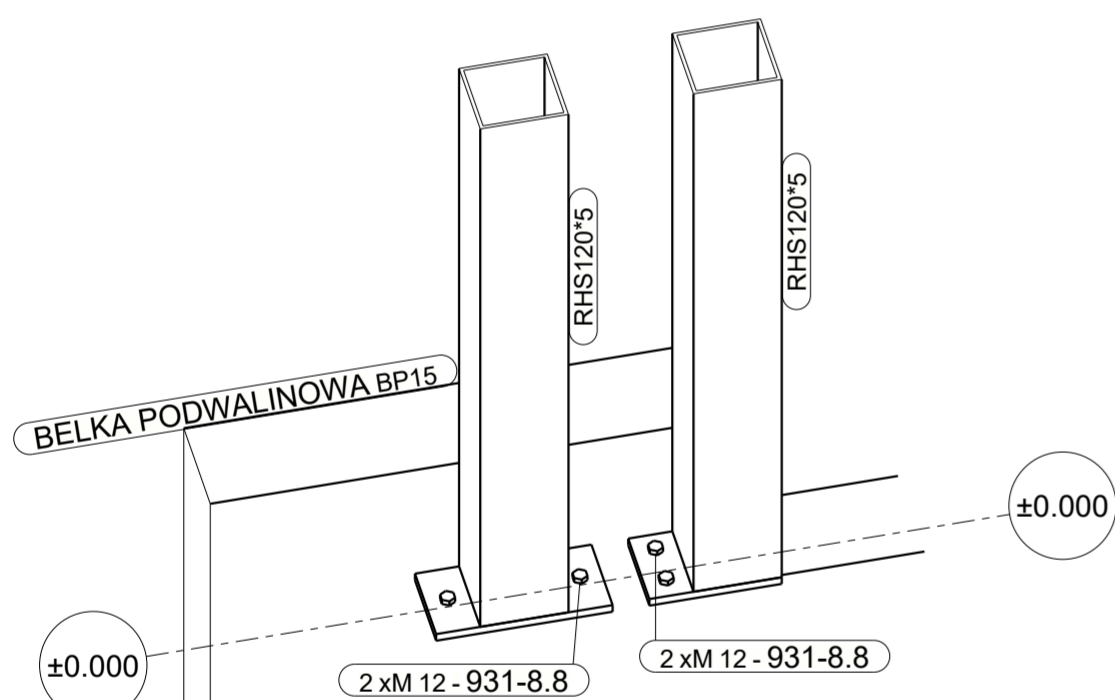
Połączenie rygla IPE330 ze słupem IPE330,
tężnika oraz belki ryglówki do słupa
1:10



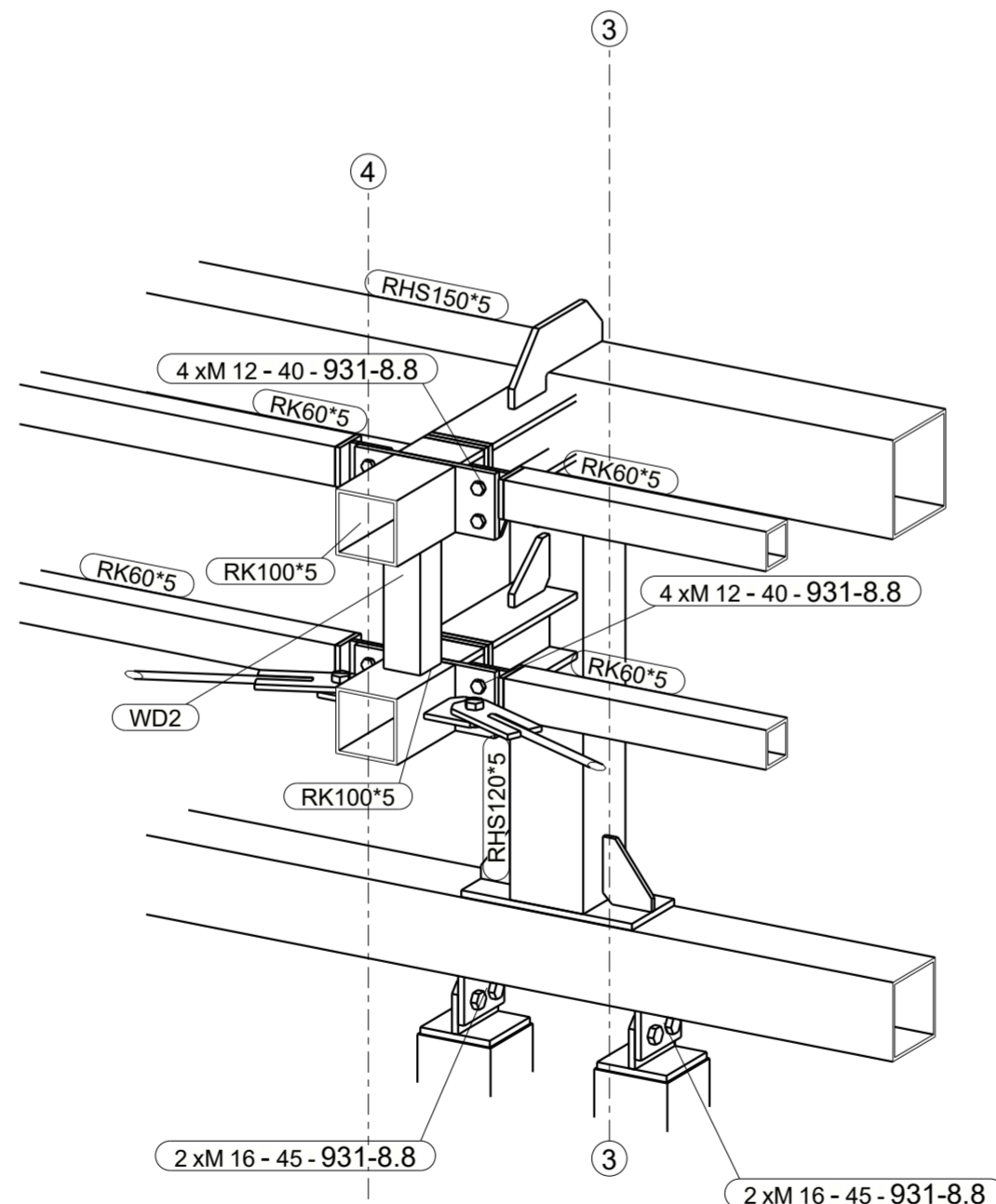
Połączenie rygla szczytowego HEA180 ze słupem HEA200
1:10



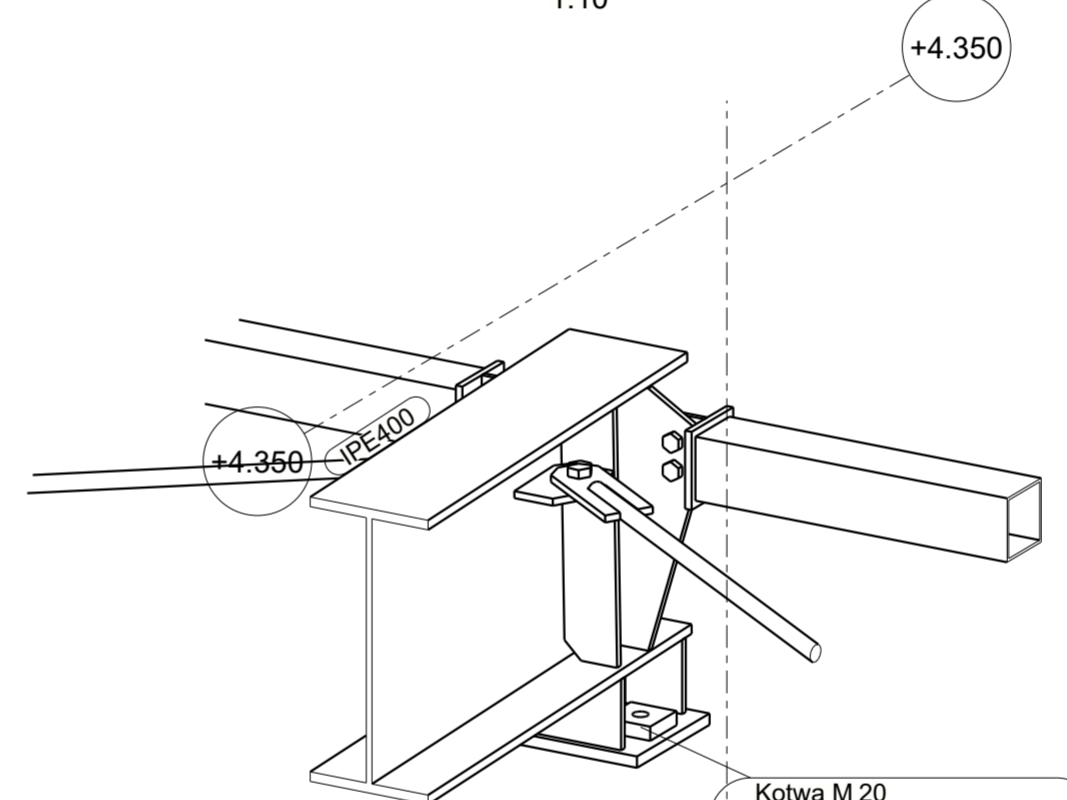
Połączenie rygla IPE330 do słupa IPE400
oraz połączenie stężenia prętowego do rygla
1:10



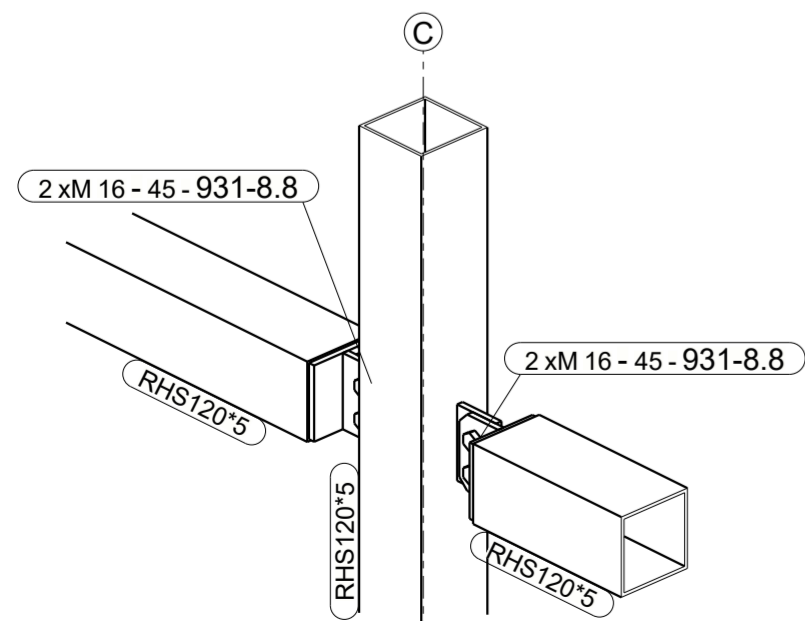
Połączenie słupków ryglówki do posadzki
1:10



Połączenie wspornika daszku do ryglówki
oraz połączenie słupków ryglówki do belek
1:10



Oparcie rygla IPE400 na wsporniku żelbetowym
1:10



Połączenie belek ryglówki do słupków
1:10