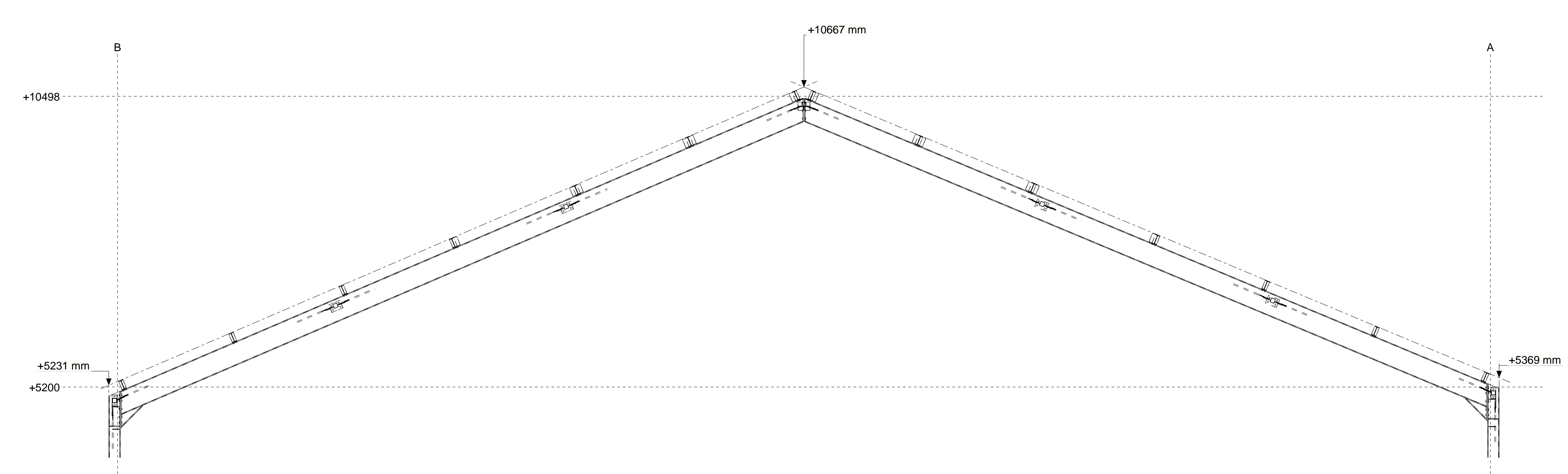
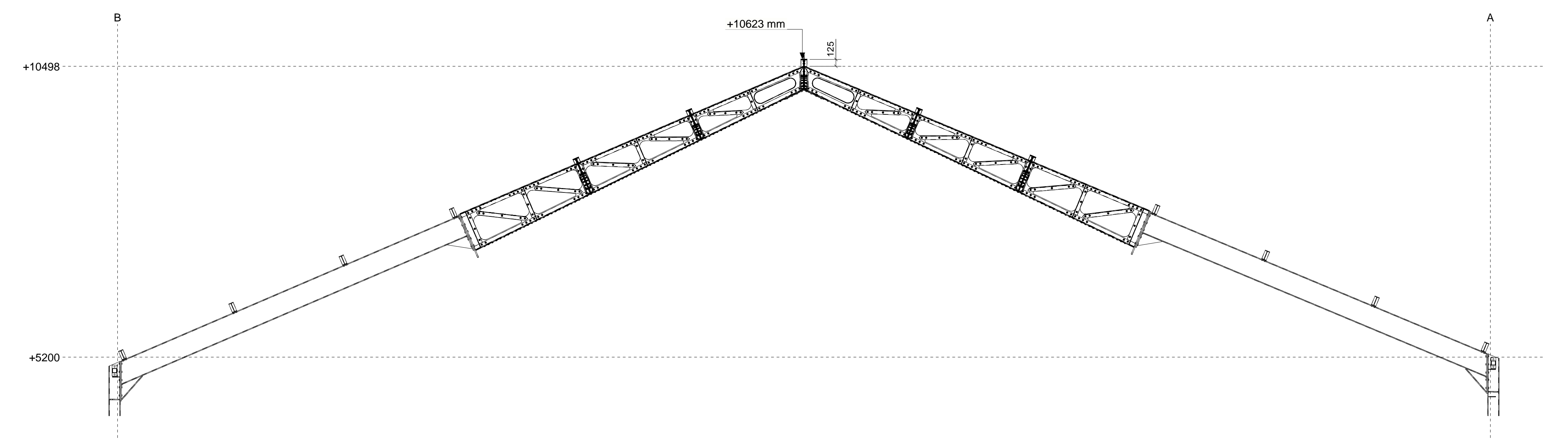


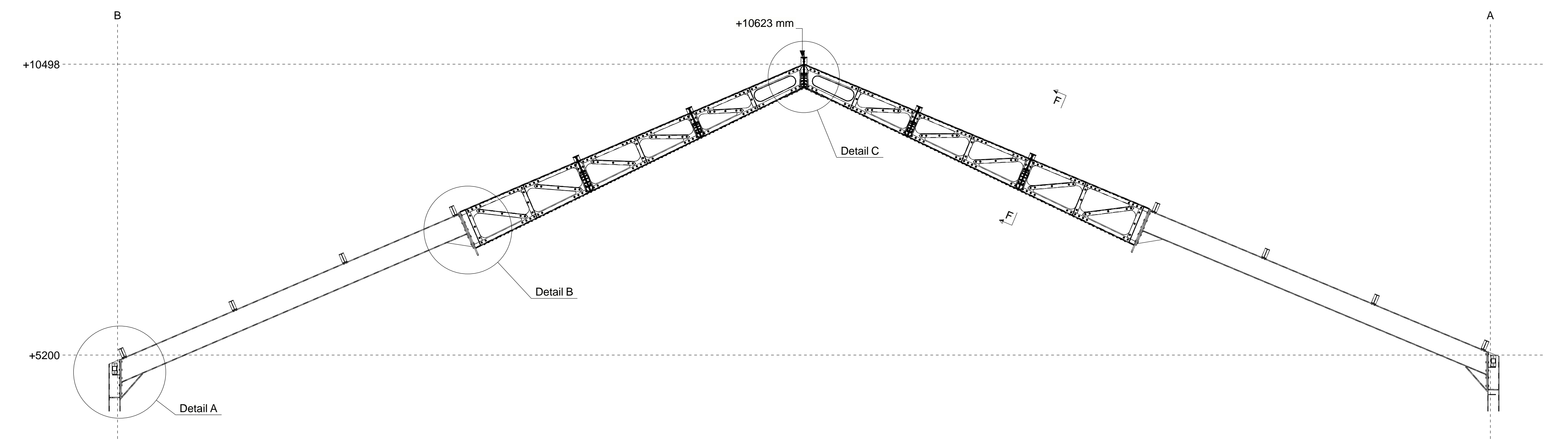
DAKVLOER



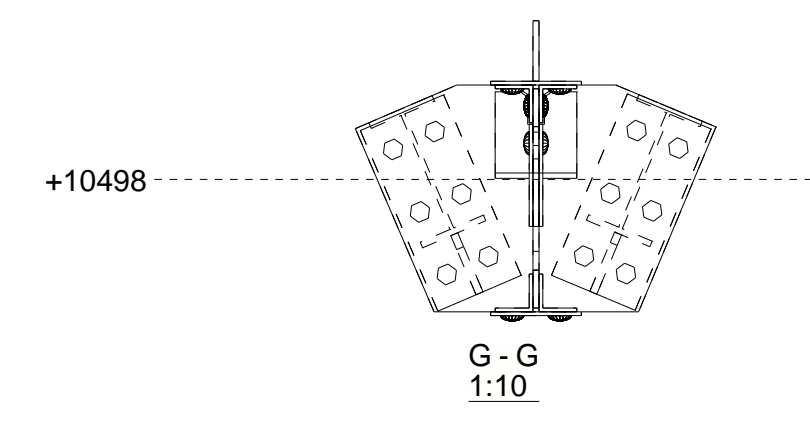
A - A  
1:50



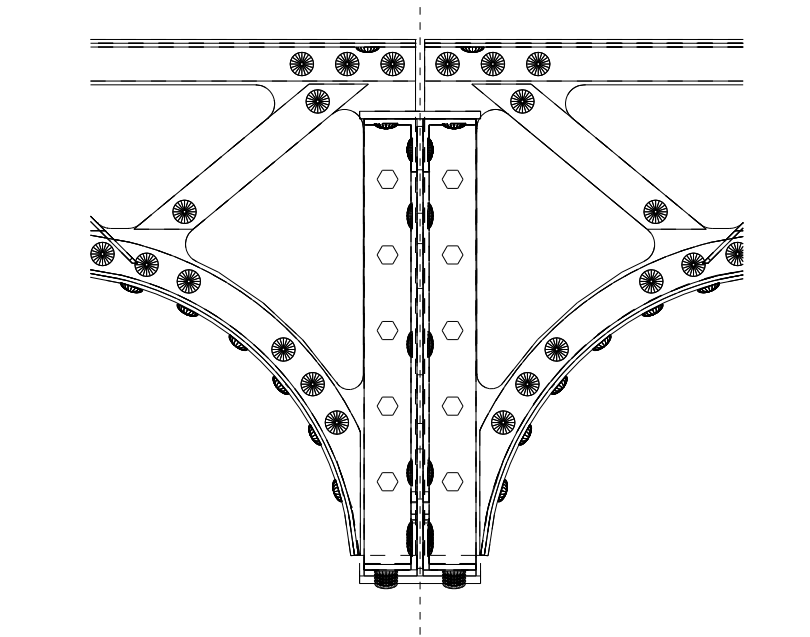
B - B  
1:50



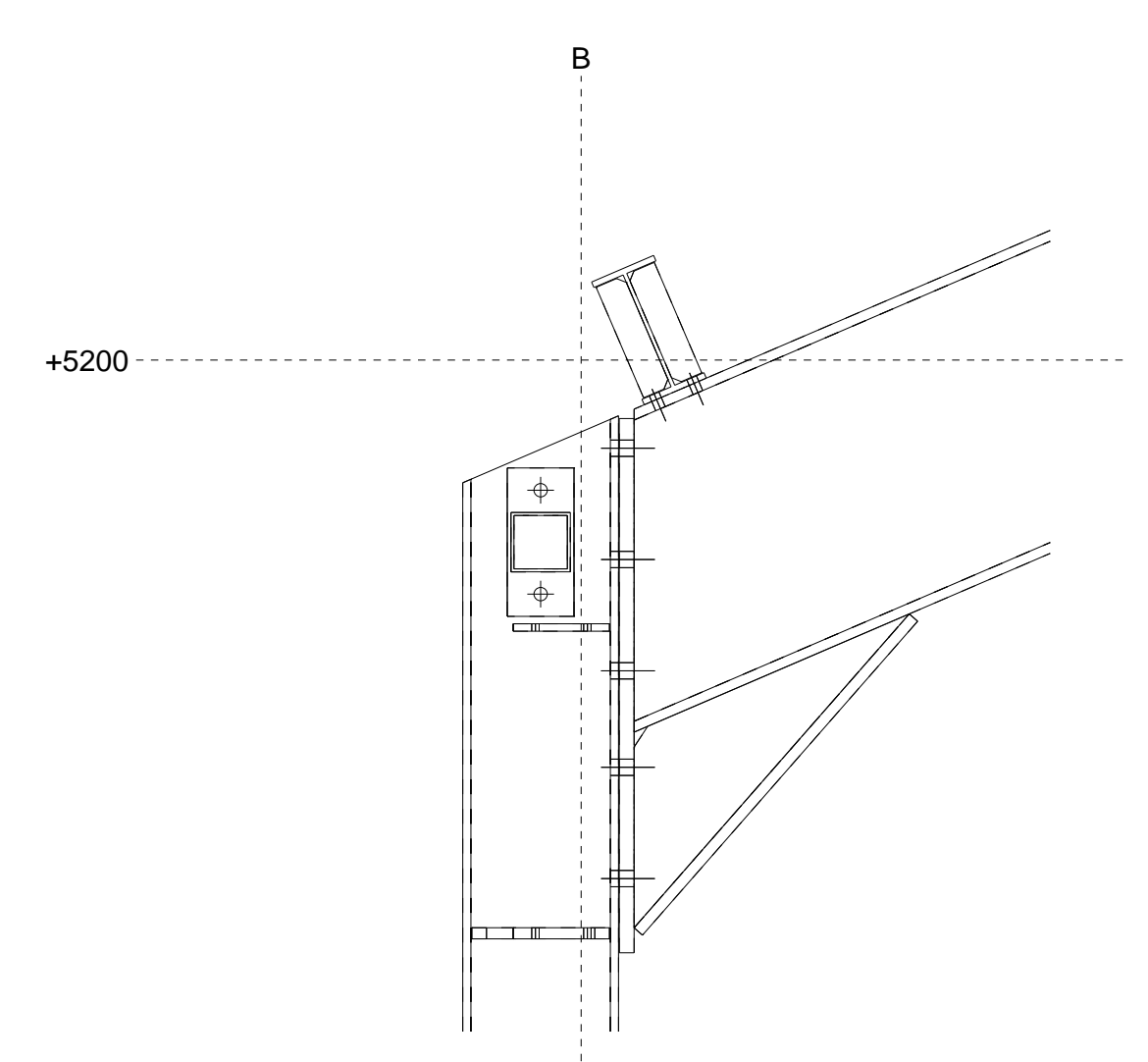
C - C  
1:50



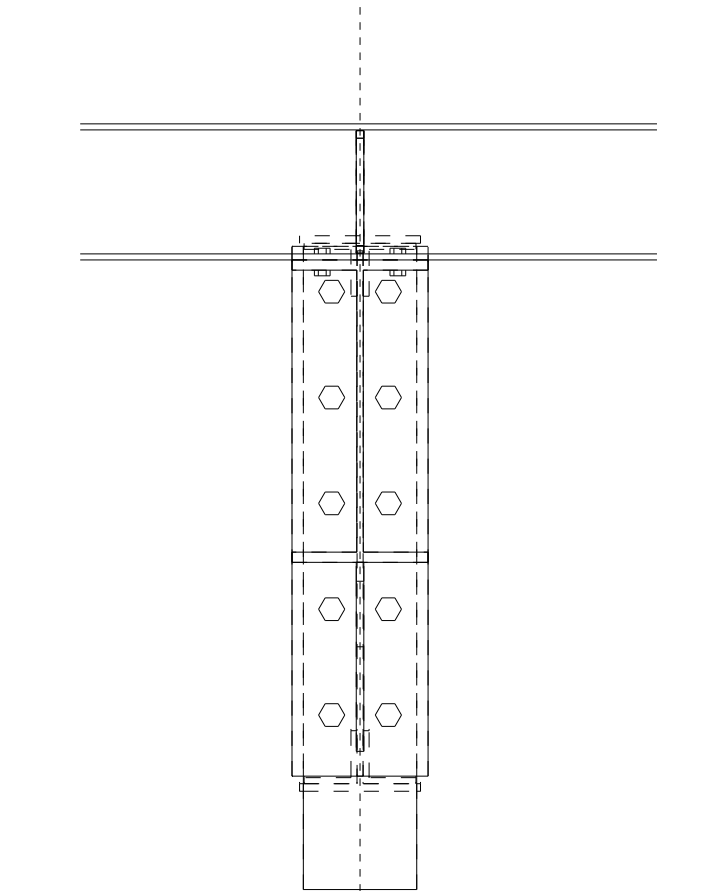
H - H  
1:10



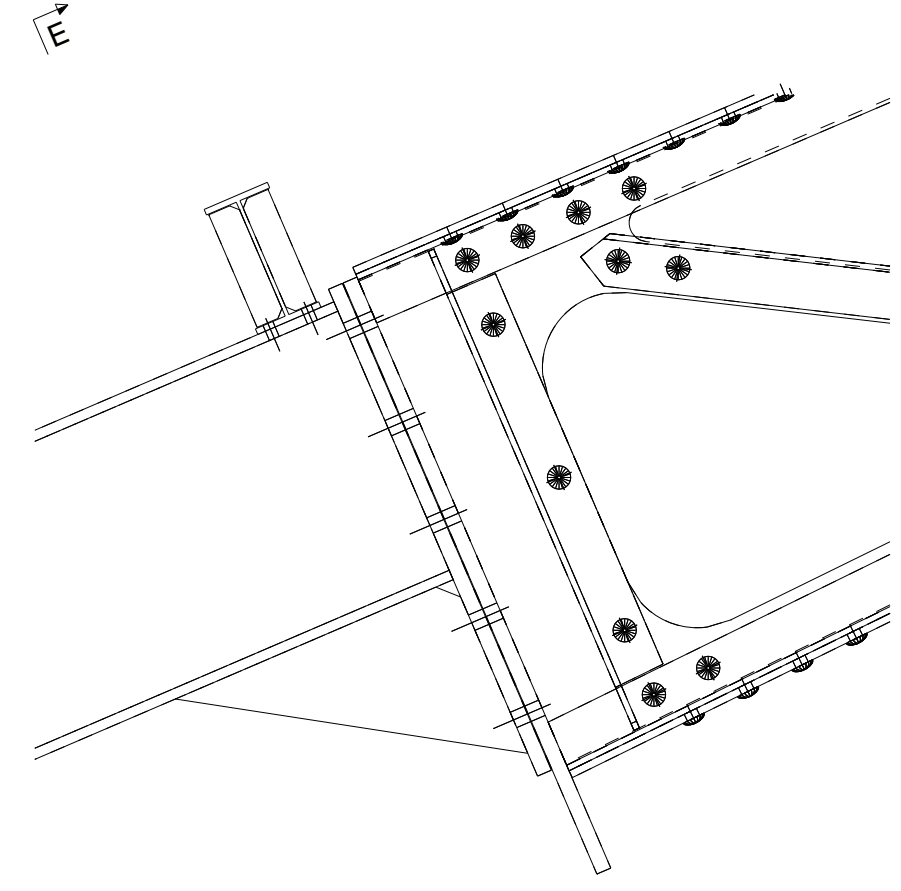
13  
F - F  
1:10



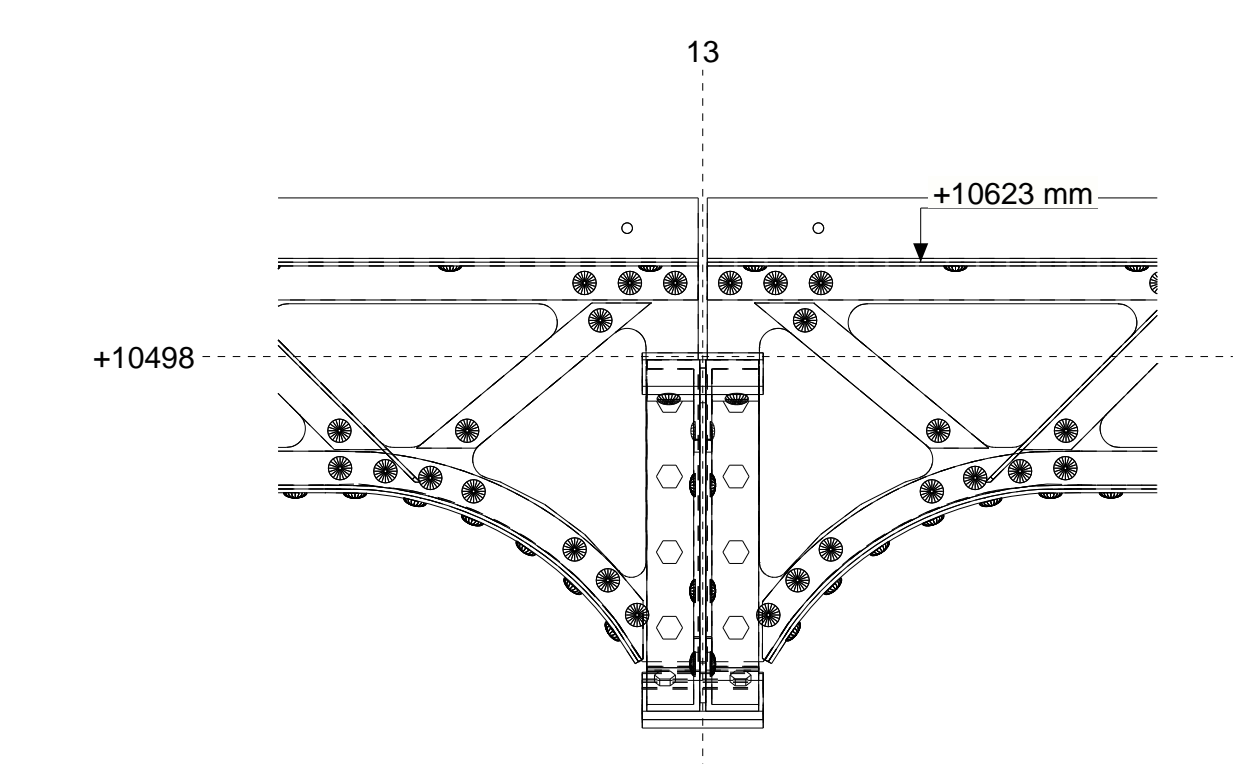
Detail A  
1:10



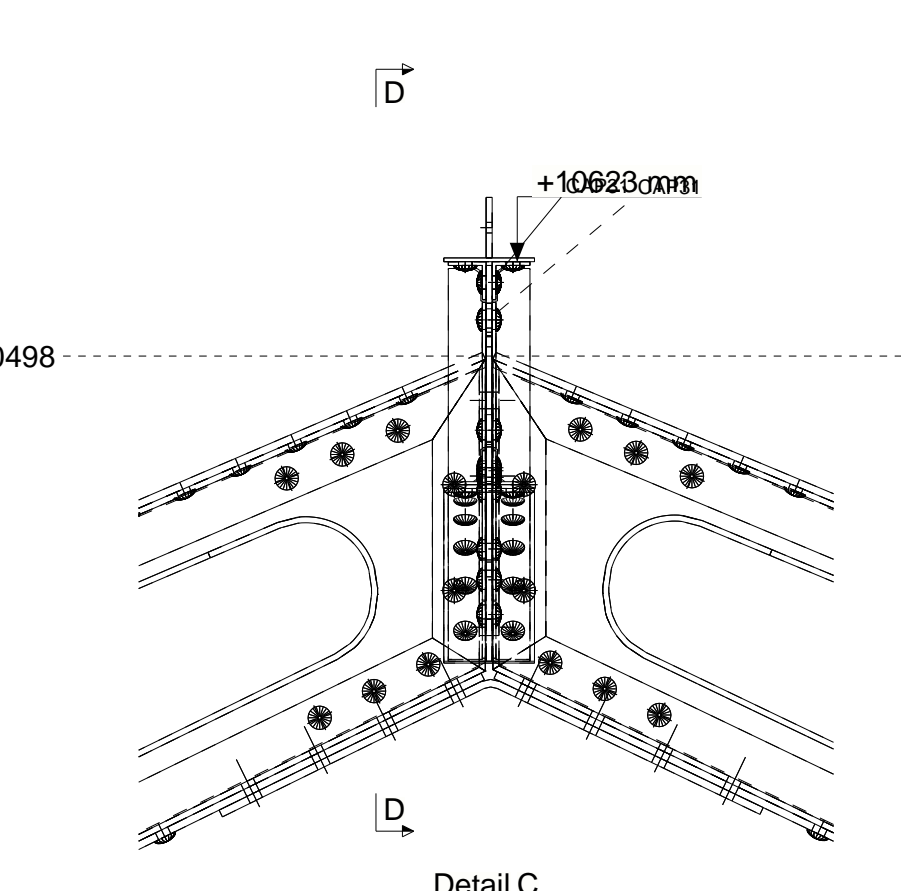
13  
E - E  
1:10



Detail B  
1:10



D - D  
1:10



Detail C  
1:10

<b>Materiaalkwaliteit</b> <small>(tenzij anders vermeld)</small>	Balkstaal	S235	
	Buigprofielen	S275	
<b>Lassen</b> <small>(tenzij anders vermeld)</small>	THO- en SFB-liggers	S355	
	Overige staalprofielen	S235	
<b>Bevestigingsmateriaal</b> <small>(tenzij anders vermeld)</small>	Behandeling	Electrolytisch verzinkt	
	Kwaliteit	Bouten 8.8 kwaliteit, gerolde draad Moeren en sluitringen 8.8 kwaliteit Draadlenden en ankers 4.6 kwaliteit	
<b>Behandeling staalconstructie</b> <small>(tenzij anders vermeld)</small>	Conservering	thermisch verzinkt	
	Conserveringkleur		
<b>Projectgegevens</b> <small>(tenzij anders vermeld)</small>	Adres bouwplaats	Drosteeweg 28	
	Projectnummer	0000	
	Onderwerp	FASE 2 - DAKOVERZICHT EN DOORSNEDEN	
	Opdrachtgever		
	Productienorm	NEH-EN 1090-2:2008+A1:2011	
<b>CE</b>	Uitvoeringsklasse	EXC 2	
	Tolerantie klasse	P1	
	CE Nummer Tasche	0620-CPR-81856/02	
<b>Boomkwekerij Slangenbeek Saasveld</b>		*T0000*	
<b>TASCHÉ STAALBOUW ALBERGEN</b>	Projectie	Getekend LIS	
	Werkvoorbereider		
	Datum	03.06.2022	
Tekeningnummer	G [9]	Formaat	A0