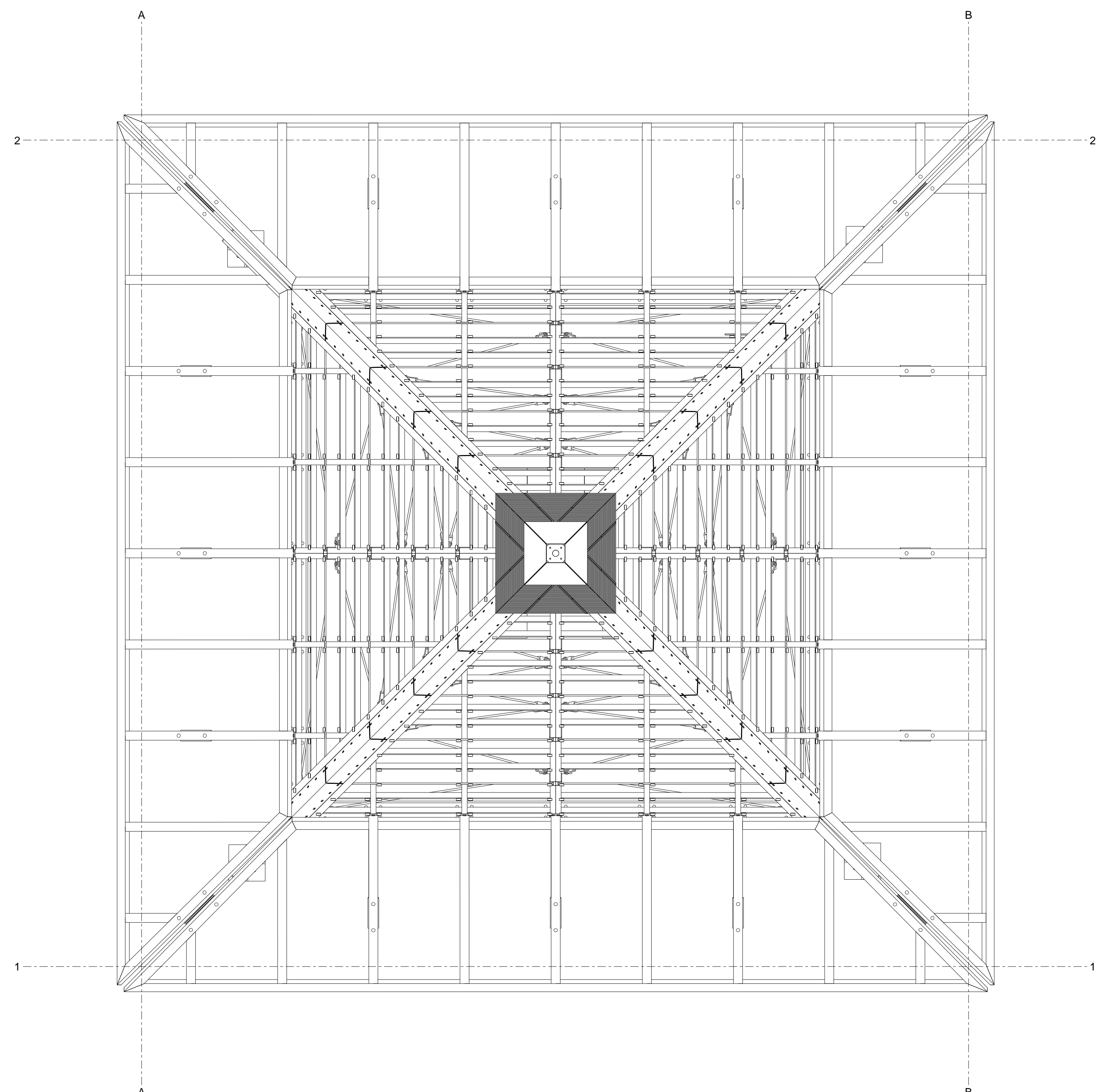
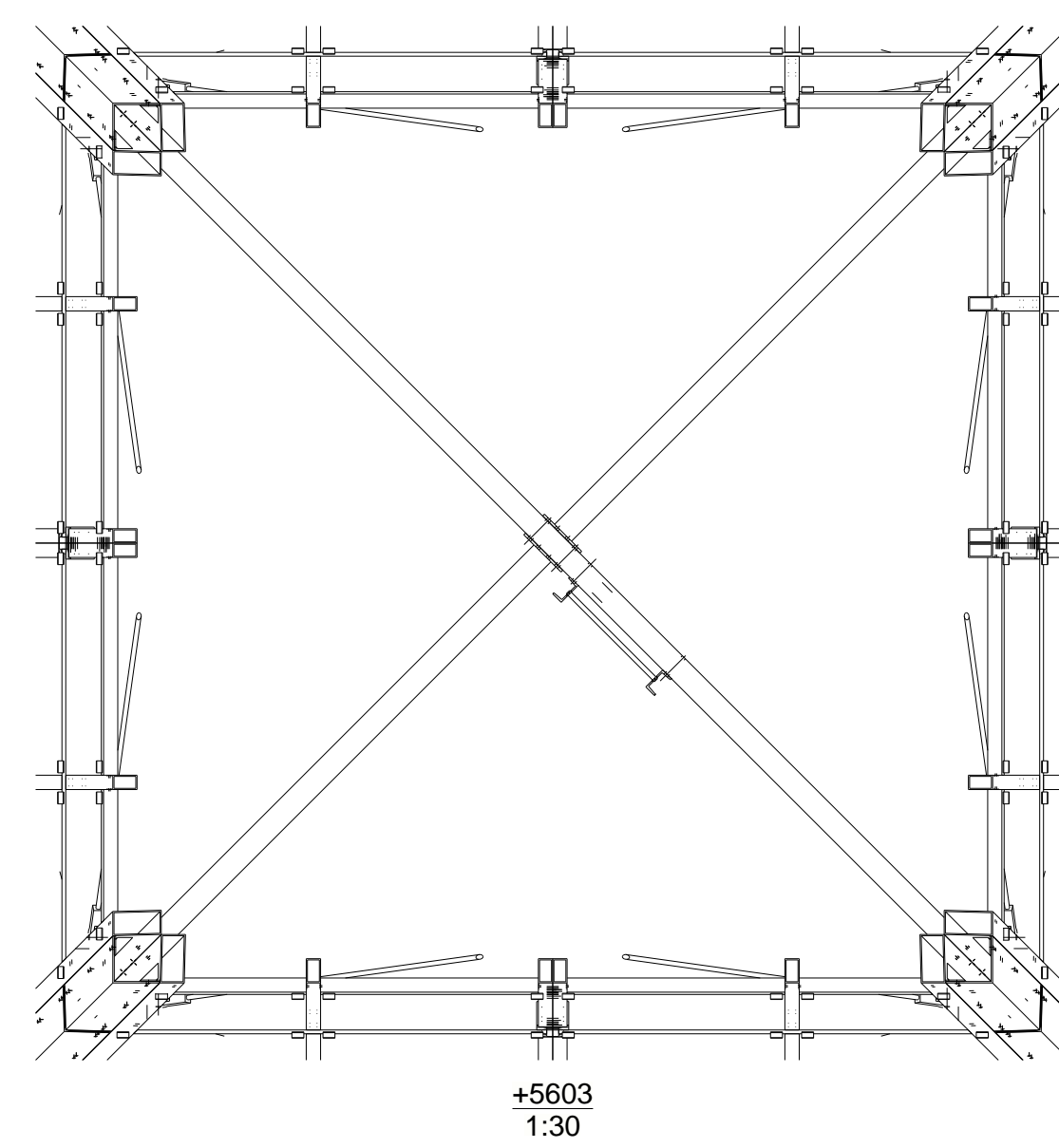


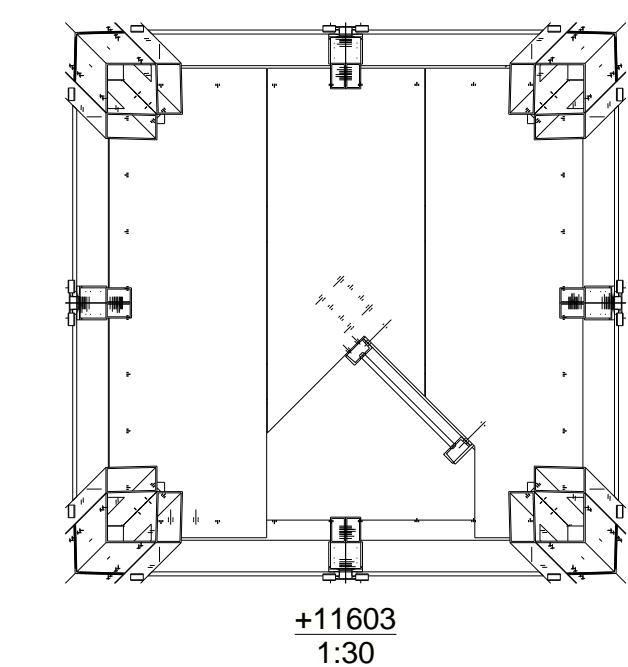
BOVENAANZICHT ONDERFRAME
1:30



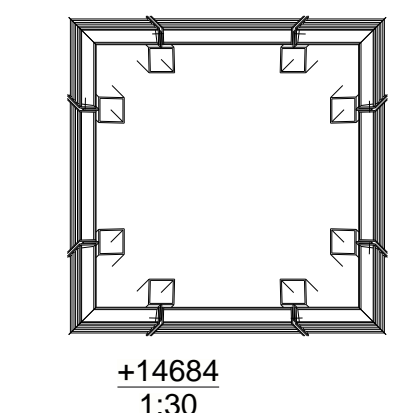
BOVENAANZICHT TOTAAL
1:30



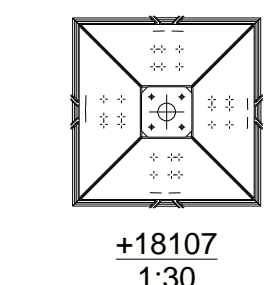
+5603
1:30



+11603
1:30



+14684
1:30



+18107
1:30

A	Definitief	20.12.2023
Revisie merk	Revisie omschrijving	Revisie datum
Werk: Stalen pits Sacramentskerk		Gesekend: Sander
		Datum: 28.09.2022
		Schaal: zie aanzicht
Opdrachtgever: Aannemersbedrijf J.A. van Gisbergen		
Onderwerp: BOVENAANZICHT		
<small>Materiaalsoorten en kwaliteiten: Platen en profielen S235JR volgens NEN-EN10025-2, tenzij anders vermeld bus-/kokerprofielen volgens NEN-EN10219-1 en NEN-EN10210-1 Lassen A-werk, tenzij anders vermeld, volgens NEN-EN-ISO 2553:2019. Bouwvalheid B.B. tenzij anders vermeld Projectie: </small>		
	Postbus 1	Project: P31103
	5265 AA Weersterhoek Telefoon +31 (0)13 5041585	Tekening: G [3]
E-mail info@reijrink.com Internet www.reijrink.com	Formaat: A0	Status: DEFINITIEF